

ACOPLES

ACOPLE CALENTADOR

DE 40 cm.

REF. 023940001

- Funciona para agua fría y caliente.
- Máxima flexibilidad, (facilita la instalación).
- Fabricado en Acero 304 resistente a la corrosión.
- Mayor diámetro interno para mejorar el desempeño del calentador.



RECUBRIMIENTOS (ACABADOS)

Acabado manguera en Acero Inoxidable trenzado.

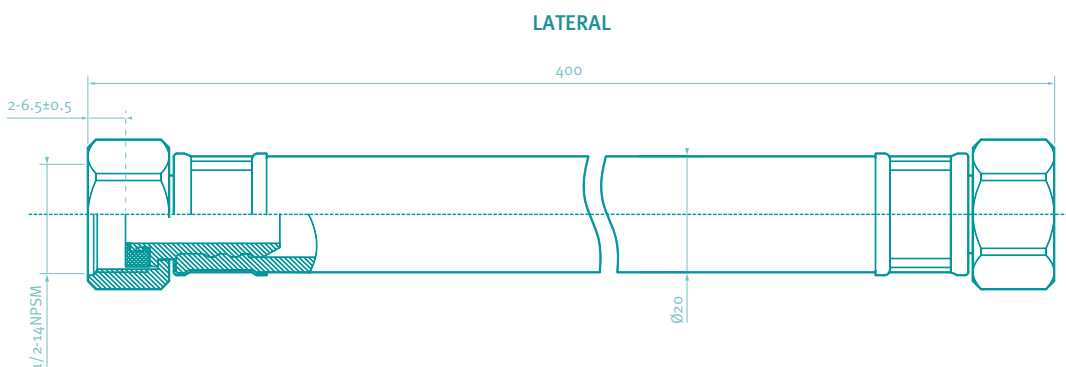
INFORMACIÓN TÉCNICA GENERAL

- Material: Acoples de conexión en Latón
- Rosca de tubería: 1/2 pulg. NPSM.
- Peso Neto aprox.: 185 gr. (0,41 lb.)
- Peso Bruto aprox.: 190 gr. (0,42 lb.)

TEMPERATURA DE USO MÁXIMA

60 °C - (140 °F).

PLANOS TÉCNICOS



Estas dimensiones son nominales y están sujetas a cambios sin previo aviso.

Unidades: mm.

CAPACIDAD DE FUNCIONAMIENTO

- Presión mínima: 20 psi.
- Presión de trabajo recomendada: 100 psi.
- Presión de trabajo intermitente: 180 psi.
- Presión de trabajo (manométrica) máxima: 125 psi.
- Presión de impuso intermitente (Ciclo de vida): 100.000 ciclos.
- Torque de selle: Ajustar con una llave hasta obtener un selle perfecto.



SERVICIO TÉCNICO
01 8000 51 20 30



GARANTÍA
GRIVAL



REPUESTOS
ORIGINALES GRIVAL

Amplia red de técnicos propios y autorizados en todo el país para brindar servicio técnico post-venta
AMPLIO STOCK DE REPUESTOS GENUINOS

www.grival.com

GRIVAL