

# INSTRUCTIVO DE INSTALACIÓN PARA SANITARIOS DE FLUXÓMETRO PARA ENTRADA POSTERIOR

Aplica para:

Taza Báltica de Entrada Posterior (21312)

Taza Adriática de Entrada Posterior (O1319)



Gracias por seleccionar nuestros productos... productos que han sido reconocidos por años como productos de alta calidad. Para evitar problemas en el proceso de instalación, por favor lea estas instrucciones cuidadosamente antes de comenzar. También revise las herramientas y la lista de materiales recomendados, desempaque y revise cuidadosamente su nueva taza.

## Garantía del Producto:

- \* Para hacer efectiva esta garantía se debe contactar a servicio técnico en la **Línea de Servicio al cliente**.
- \* Esta garantía aplica si el producto ha sido instalado bajo las instrucciones recomendadas. Cubre cualquier defecto relacionado con la calidad del producto y su capacidad de funcionamiento, así como de los acabados de los productos cerámicos.
- La garantía solo aplica productos calidad Grado "A"
- \* El mantenimiento y limpieza debe haberse hecho evitando elementos abrasivos o químicos fuertes (ácidos o bases).
- \* Se ofrece una garantía de por vida en productos cerámicos, y garantía de (1) año en productos y accesorios o complementarios como asientos sanitarios, griferías y/o herrajes de tanques que vayan incluidos.
- \* La reclamación de la garantía debe hacerse dentro de las cuarenta y ocho (48) horas siguientes al hecho que genera la reclamación.

## Instrucciones de cuidado y mantenimiento:

**Presiones recomendadas para el instalador.**  
**Min 35 psi**  
**45 psi** (para Fluxómetros Ahorradores)  
**Máx 80 psi**

Su nuevo sanitario le proporcionará años de servicio. Se debe limpiar sobre una superficie regular. La utilización de limpiadores abrasivos puede dañar el esmalte de la taza y no es recomendable.

Limpie las superficies externas con una solución de agua jabonosa y limpie el área de la taza con un limpiador no abrasivo.

Usar limpiadores que contengan cloro pueden causar daños al tanque y a la taza y no es recomendable.

Las partes de sustitución deben ser obtenidas a través de Sanitarios & Lavamanos CORONA, Contacte nuestro Departamento de Servicio al Cliente, para información sobre como solicitar las partes de repuesto.

Cuando contacte nuestro Departamento de Servicio al Cliente por favor tenga el número del modelo de su sanitario. Esta información la puede obtener en el lateral derecho de la taza.

En casos donde las partes de repuesto no son originales, Sanitarios & Lavamanos CORONA no se hace responsable de los daños causados por estas partes no suministradas por nosotros.

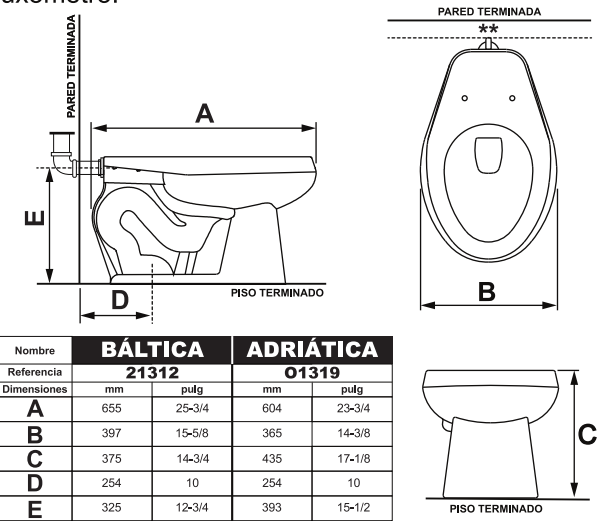
## Instalación:

**De una pieza nueva:**

Instale o cambie el lugar de instalación de la válvula de descarga y las salidas según sea necesario para cumplir con las dimensiones del diagrama de instalación.

**Reposición:**

Si va a reemplazar un sanitario ya instalado a 25,4 cm (10") de la pared terminada, NECESITARÁ un niple de 50.8 mm o 2" de longitud; para compensar la distancia que queda entre el tubo de abasto y el cuerpo del fluxómetro.



Nombre	BÁLTICA		ADRIÁTICA	
Referencia	21312		O1319	
Dimensiones	mm	pulg	mm	pulg
A	655	25-3/4	604	23-3/4
B	397	15-5/8	365	14-3/8
C	375	14-3/4	435	17-1/8
D	254	10	254	10
E	325	12-3/4	393	15-1/2

Las dimensiones pueden variar en un rango de ±2 mm.

\*El diagrama es NETAMENTE ILUSTRATIVO para garantizar las dimensiones correctas de instalación y no tiene que corresponder al diseño actual de la taza.  
 \*\*La taza debe conservar una distancia de 95mm (3-3/4 pulg) de separación entre la PARED TERMINADA y la pieza.

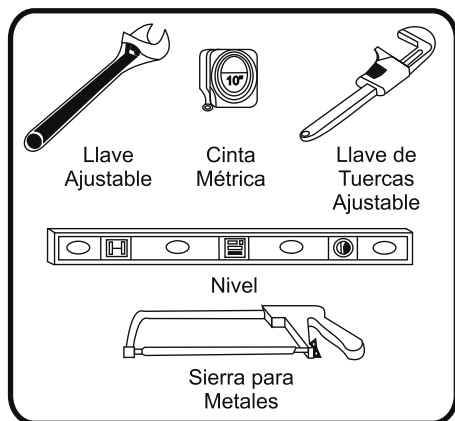
## Líneas de Atención Customer Service:

**Bogotá:** 404 88 84  
**Colombia:** 01 8000 51 20 30

**Centro América**  
 Guatemala (502) 1-800-6240-109  
 Costa Rica (506) 4001-4966  
 Nicaragua (505) 1-800-2202-304  
 Honduras – Tegucigalpa (504) 2221-1203  
 Honduras-San Pedro Sula (504) 2558-0529  
 Panamá (507) 8000-202  
 El Salvador (503) 2136-8523

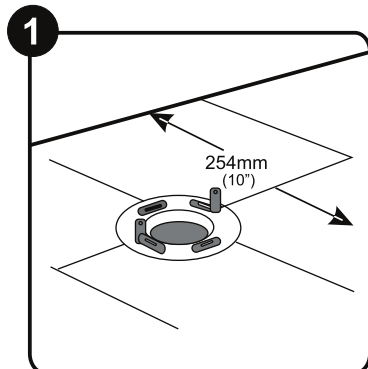
**México**  
 Teléfono directo: 81 8125 2000  
 LADA sin costo: 800 705 1020

## Herramientas requeridas para la instalación:



## Pasos para la instalación:

\*Nota: Revise todas las normas locales de construcción y plomería.\*



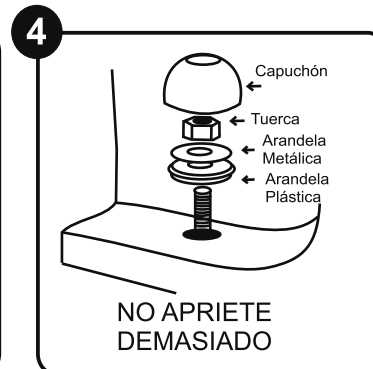
El centro de desagüe del piso y de la brida debe estar a 10" (254mm) desde la parte posterior de la pared.  
**NOTA:** Si va a reemplazar un sanitario ya instalado, antes asegúrese de cerrar el suministro de agua.



Instale la brida sanitaria según las recomendaciones de CORONA. Ponga la taza sobre una superficie suave para evitar dañar la superficie terminada de la taza. Coloque la brida sanitaria en el desagüe.



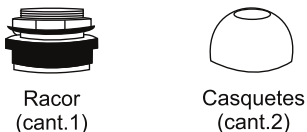
Maneje la taza con cuidado. Haga que los tornillos de fijación pasen a través de los agujeros ubicados en la base de la taza.



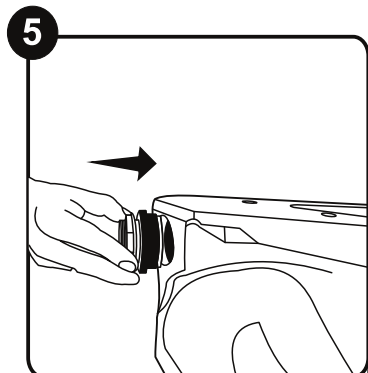
Coloque las arandelas plástica y metálica como se indica en el gráfico, coloque las tuercas y apriete. Corte el exceso del tornillo con una sierra, si es mayor a 1/4" (6mm), coloque el casquete sobre el tornillo.  
**NO APRIETE DEMASIADO**

## Accesorios complementarios:

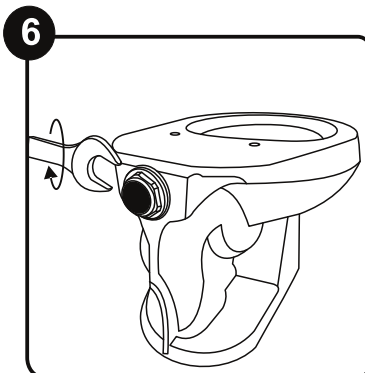
### Incluidos:



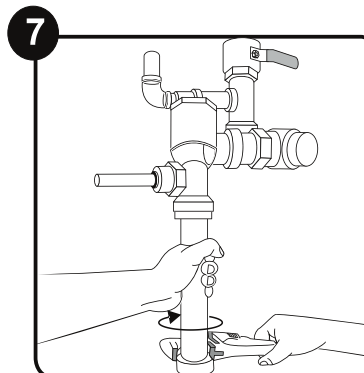
### No Incluidos:



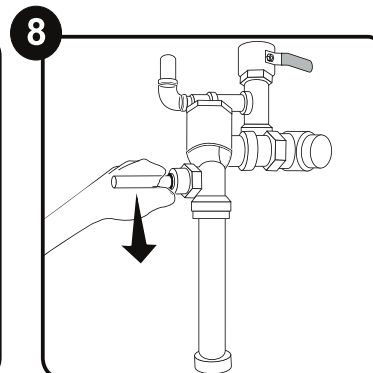
Instale el racor en la entrada posterior de la taza de modo que el empaque de caucho se inserte en la taza.



Apriete la tuerca del racor de diámetro 2" (51mm) con la llave de tuercas ajustable.  
**NO APRIETE EN EXCESO.**



Instale la válvula de descarga según las instrucciones de instalación del fabricante, (siga las instrucciones incluidas en la válvula de descarga). Abra el suministro de agua para la válvula de descarga.



Instale el mueble del sanitario (no incluido) según las instrucciones del fabricante. Accione la descarga del sanitario varias veces y verifique que no haya fugas en las conexiones.  
**Importante:** Verifique periódicamente que no haya fugas, durante los días siguientes a la instalación.