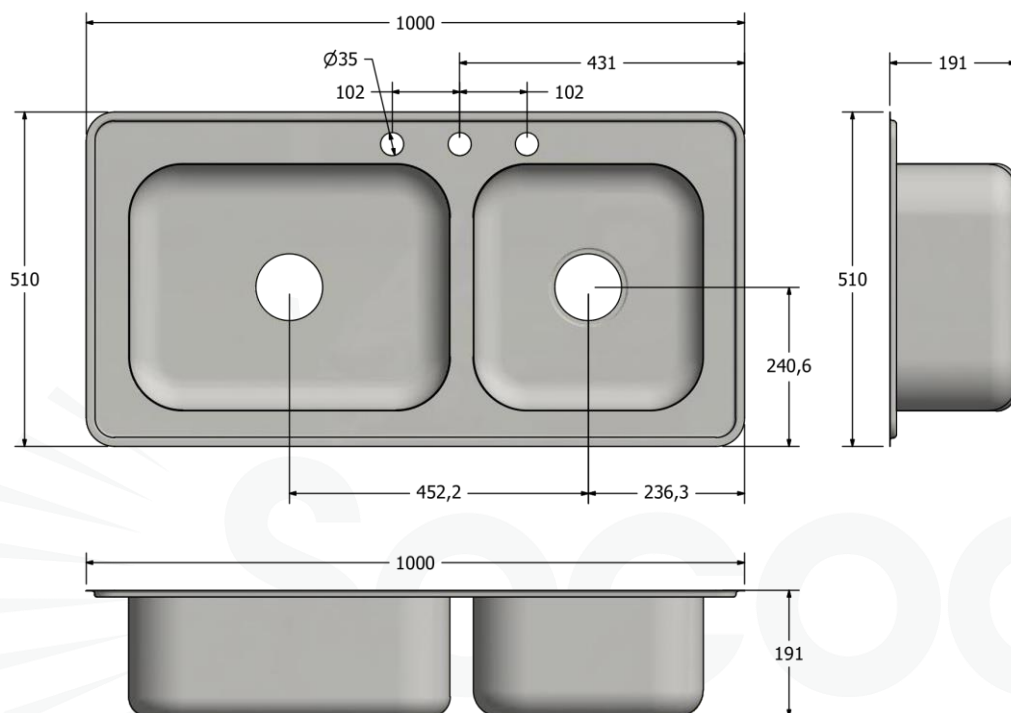


FICHA TÉCNICA DE PRODUCTO

<p>LAVAPLATOS DE EMPOTRAR 1.0m x 51m D.T MEZCLADOR</p>	<p>Codigo / EAN EDI : 236847 / 7707021240516</p>
<p>Descripción general.</p> <ul style="list-style-type: none"> • Lavaplatos de empotrar • Elaborado en lámina de acero inoxidable AISI- 430 Calibre 22 (0.7mm). • Acabado acero inoxidable Satinado 	 <p>Medidas de ruteo</p> <p>975 mm</p> <p>Radio: 15 mm</p> <p>485 mm</p>
<p>Componentes y Materiales.</p> <ul style="list-style-type: none"> . Lamina de acero inoxidable 430 calibre 22 (0.7mm) . Acabado satinado . Pub de 198x198x3 mm pegado en cada tanque con perforación que permite la instalación de la canastilla 	
<p>Especificaciones técnicas.</p> <p>Peso: 3.6 kilogramos aprox</p> <p>Volumen pozuelos: 43.5 litros</p> <p>Agujero de desagüe: Diámetro 4"</p> <p>Agujero para grifería: Diámetro 1 3/8"</p> <p>Medidas:</p> <p>Largo: 1000mm</p> <p>Ancho: 510mm</p> <p>Profundidad: 175mm.</p> <p>Nota: Bajo pedido se puede fabricar con agujero de desagüe de 2" o con un agujero para mono control o 3 agujeros mezclador.</p>	
<p>Empaque:</p> <p>4 esquineros de polipropileno 1 bolsa plástica.</p> <p>Dimensiones:</p> <p>Largo: 1035 mm Ancho: 530 mm Alto: 36 mm Peso con empaque: 4.2 kilogramos</p>	

**LAVAPLATOS DE EMPOTRAR
1.0m x 51m D.T MEZCLADOR**

Codigo / EAN EDI :
236847 / 7707021240516



Anti ruido:

Pub de 198x198x3 mm pegado en el tanque con perforación que permite la instalación de la canastilla

