

# ASIENTO ACTIVE REDONDO

Ref. 609351001

El asiento Active con diseño ergonómico se adapta a tú sanitario de perfil redondo Corona y su sistema Quick Release te permitirá desmontar el asiento de forma fácil, rápida y segura para una mejor limpieza.

- Recomendado para: Sanitarios Montecarlo NOVO RD- Smart RD-Mazara
- Sistema de cierre suave ( No golpea la tapa, no hace ruido al cerrar)
- Instalación ajustable: Garantiza compatibilidad con otras referencias.



## INFORMACIÓN TÉCNICA

Material: Polipropileno

Acabado: Acabado brillante

Peso Neto: 1.46 kg

Peso Bruto: 1.65 kg

Dimensiones generales producto:

(H x W x L): 42.3 cm x 36.8 cm x 5.3 cm

Capacidad de funcionamiento

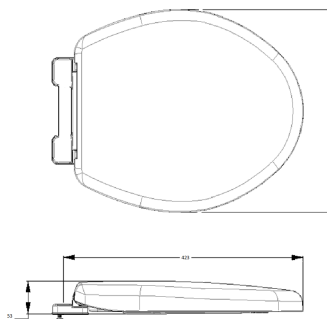
Temperatura máxima de trabajo: 45C

Temperatura mínima de trabajo: 3C

## CUIDADOS Y LIMPIEZA

Haga la limpieza unicamente con jabones suaves o de tocador, No utilice jabones fuertes o ácido muriático, utilice siempre para su limpieza un paño suave.

## PLANOS TÉCNICOS



Unidades: mm.

Estas dimensiones son nominales y están sujetas a cambios sin previo aviso.

## PRESENTACIÓN COMERCIAL

609351001- Blanco

609351031- Bone

609351601- Negro

## REPUESTOS



FÁCIL  
INSTALACIÓN



SERVICIO  
TÉCNICO



AÑOS DE  
GARANTÍA

## LÍNEAS DE ATENCIÓN AL CLIENTE

**Colombia** 018000512030

**Bogotá** 4048884

**Panamá** 507-8000202

**Guatemala** 502-18006240109

**Costa Rica** 506-40014966

**Nicaragua** 505 - 22495521

**El Salvador** 503-22744620

**Honduras** (Tegucigalpa) 504-97670821

**Honduras** (San Pedro Sula) 504-94826710

**México** (Directo) 81-81252000

**México** (LADA sin costo) 0180007051020

Si usted desea ver nuestra línea completa de productos por favor ingrese a: [corona.co](https://www.corona.co)

corona