

BARRA TIPO H

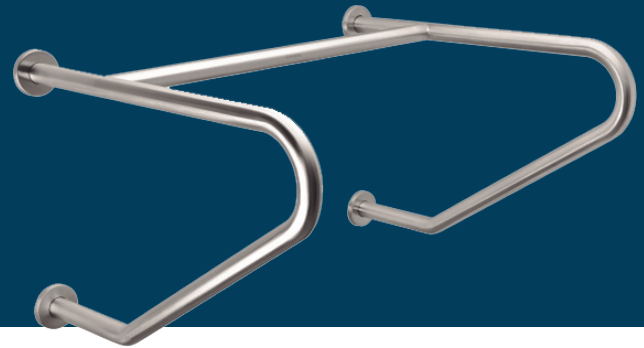
Barra de seguridad sanitaria tipo H:

Ref. 706600001

Barra de seguridad ideal para personas con movilidad reducida, cumple con los requerimientos ADA.

Elemento de mobiliario para el apoyo, seguridad y protección de usuarios.

- Con características y dimensiones ergonómicamente adecuadas para su uso.
- Soporta una carga de 150 Kg.
- Por su diseño ayuda al usuario a soportar el peso del cuerpo y así utilizar de la mejor manera el inodoro.



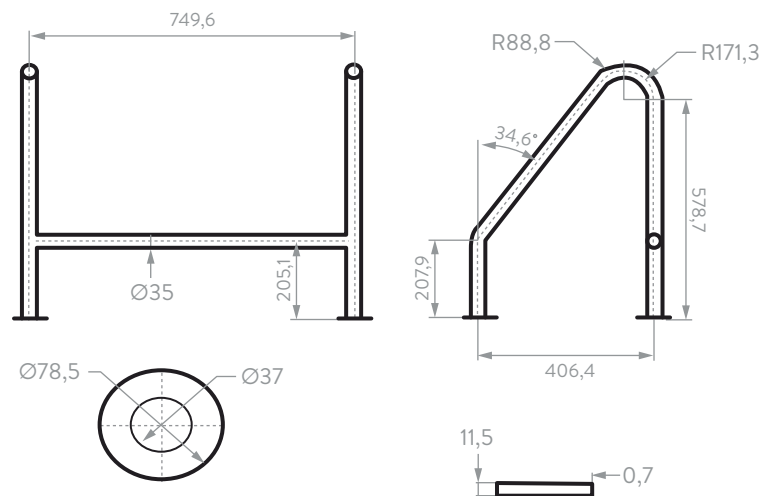
RECUBRIMIENTOS (ACABADOS)

- Material: Acero inoxidable SUS 304.
- Resistente a la corrosión, pelado y decoloración por agua.
- Condición de servicio recomendada, uso doméstico e institucional.

CARACTERÍSTICAS GENERALES

- Barra de seguridad sanitaria tipo H: Fabricada en acero inoxidable, soporta una carga hasta de 150 kg.
- Escudo Metálico: material metálico, mayor durabilidad y excelentes propiedades mecánicas.
- Barra Metálica: material metálico, mayor durabilidad y excelentes propiedades mecánicas.
- Sistema de instalación: Fácil instalación por medio de chazos y tornillos anclados a la pared que ofrecen gran seguridad.

PLANOS TÉCNICOS



Unidades: mm.

Estas dimensiones son nominales y están sujetas a cambios sin previo aviso.

Disponible en acabado:

Satín

Acabado mate, brinda la apariencia de material acero.



COMPATIBILIDAD CON ELEMENTOS CORONA

LÍNEA DE ATENCIÓN **01 8000 5120 30**

Si usted desea ver nuestra línea completa de productos por favor ingrese a: corona.co

corona

BARRA TIPO H

Barra de seguridad sanitaria tipo H

CUIDADOS Y LIMPIEZA

Para prolongar y preservar las cualidades del acero es vital que la limpieza profunda del producto se haga únicamente con agua y jabón suave y que en el secado y el brillo se utilice un paño de algodón limpio, dicha limpieza se recomienda 2 veces a la semana, y en zonas costeras a diario por la salinidad del ambiente. Por ningún motivo deben usarse elementos abrasivos, ácidos o disolventes para la limpieza del producto. (ácido muriático, ácido sulfúrico, yodo, derivados del cloro, amoníaco, blanqueadores.)

Los acabados pueden variar su comportamiento en zonas costeras y/o en ambientes corrosivos. En referencias satinadas limpie en el sentido del pulido del acero.

REFERENCIAS DEL PRODUCTO

· Ref. 706600001

BARRA DE SEGURIDAD SANITARIO TIPO H

- CORONA tiene un reporte de sostenibilidad corporativo que sigue los lineamientos del GRI Sustainability Report. <http://www.corona.co/nuestra-empresa/corona-sostenible>.
- CORONA certifica que este producto no contiene sustancias de alto riesgo según las listas REACH Authorization o REACH Candidate de el ECHA- European Chemicals Agency.
- CORONA certifica que las partes metálicas de este producto pueden ser recicladas y reincorporadas a procesos productivos al final de la vida útil del producto.