

VÁLVULA ORINAL PUSH ES EMPOTRADA ANT

Ref. 751340001

Las válvulas para orinal Corona son el aliado perfecto para las necesidades de las instituciones de alto tráfico, están diseñadas para un óptimo funcionamiento y durabilidad debido a sus características antivandálicas.

- Válvula empotrada de accionamiento automático tipo Push.
- Consumo de agua desde 0.5 L hasta 1.9 L.
- Cierre automático temporizado entre 4 y 7 segundos.
- Diseño adecuado con un grado elevado de antivandalismo para tráfico alto.
- Cuentan con atributo microbiano, bloqueando bacterias, hongos y virus, brindando mayor protección y seguridad para el usuario



RECUBRIMIENTOS (ACABADOS)

- Resistente a la corrosión, pelado y decoloración por agua.
- Recubrimientos no tóxicos.

CARACTERÍSTICAS GENERALES

- Material Cuerpo: Latón acabado natural.
- Tubo: Latón con recubrimiento de cromo.
- Escudo y Portaescudo: latón con recubrimiento de cromo.
- Peso Neto aproximado: 895g 1,97lb.
- Peso Bruto aproximado: 1030g 2,27lb.
- Diámetro de Tubería para la instalación:
- Entrada Mínimo: 1/2" NPT.
- Salida: Instalación por sistema de empaque de selle.

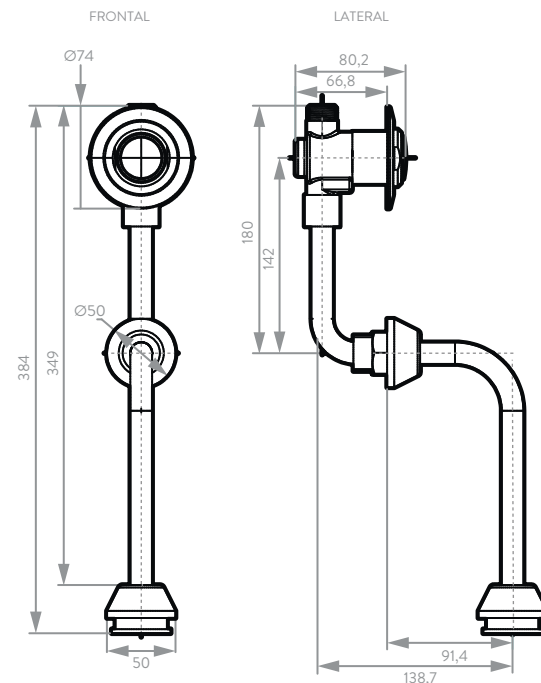
CARACTERÍSTICAS DEL PRODUCTO

- El sistema de cierre (cartucho) tiene 7 posiciones que se puede graduar el volumen de agua de acuerdo la necesidad del usuario.
- Incluye sistema de instalación (manguera) de entrada posterior.
- Incluye sistema de instalación: 75129001 - Válvula push Entrada superior 703010001 - Válvula push Entrada posterior.

CAPACIDAD DE FUNCIONAMIENTO

- Presión mínima: 20 Psi.
- Presión de trabajo: 20 - 80 Psi.
- Presión máxima: 80 Psi.
- Capacidad de flujo máximo por norma: 9,68 L/min - 0,49 L/Descarga.
- Capacidad de flujo estimada real: 6,35 - 9,68 L/min - 0,33 - 0,49 L/Descarga.
- Vida útil de la unidad de cierre: 150 Mil Ciclos.

PLANOS TÉCNICOS



Unidades: mm.

Estas dimensiones son nominales y están sujetas a cambios sin previo aviso.

Disponible en acabado:

Cromado

Accesorios:

- Escudo Boton
- Escudo Nivel Enchape
- Escudo Orinal



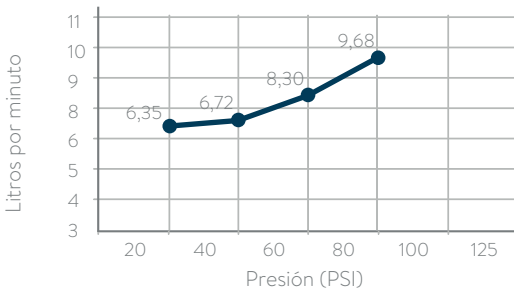
LÍNEA DE ATENCIÓN **01 8000 5120 30**

Si usted desea ver nuestra línea completa de productos por favor ingrese a: corona.co



VÁLVULA ORINAL PUSH ES EMPOTRADA ANTIVANDÁLICA

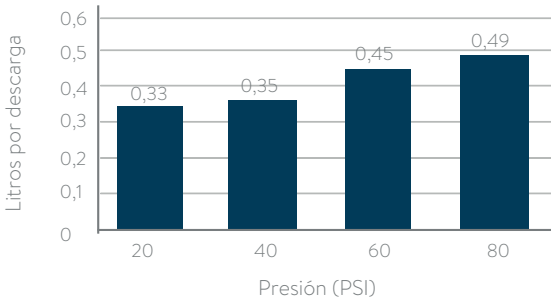
DIAGRAMA DE CAUDAL



— Promedio Muestra Válvula Orinal Push

Los valores dados en esta gráfica son promedios tomados en fábrica. Los caudales pueden variar según las condiciones de instalación, calidad de agua o variación de presiones de la red hidráulica.

Grafica de consumo lavamanos sensor (ciclo de 10 segundos)



REQUISITO DE NORMA:
NTC 1644

Presión (psi)	Caudal (L/min.)	Máx/Min
20-80	6,35-9,68	Máx/Min

REQUISITO DE NORMA:
NTC No. 1644

PRESIÓN (psi)	PROM. MUESTRA (Regadera)
20	6,35
40	6,72
60	8,30
80	9,68

CUIDADOS Y LIMPIEZA

Los acabados superficiales son aquellos que le imprimen una apariencia especial y estética a su producto y además le brindan protección. Para prolongar sus cualidades es vital que la limpieza profunda del producto se haga únicamente con agua y jabón suave y que en el secado y el brillo se utilice un paño de algodón limpio, dicha limpieza se recomienda 2 veces a la semana, y en zonas costeras a diario por la salinidad del ambiente. Por ningún motivo deben usarse elementos abrasivos, ácidos o disolventes para la limpieza del producto. Los acabados pueden variar su comportamiento en zonas costeras y/o en ambientes corrosivos.

REPUESTOS

- Ref. O21121111 "Cartucho Push"
- Ref. O21081111 "Empaques O-ring Cratucho Push"
- Ref. O21341111 "Escudo"
- Ref. O21371111 "Porta-Escudo"
- Ref. O21391111 "Empaque O-ring Escudo"
- Ref. O22071111 "Llave Boca Fija Institucional"

- CORONA tiene un reporte de sostenibilidad corporativo que sigue los lineamientos del GRI Sustainability Report. <http://www.corona.co/nuestra-empresa/corona-sostenible>.
- CORONA certifica que este producto no contiene sustancias de alto riesgo según las listas REACH Authorization o REACH Candidate de el ECHA- European Chemicals Agency.
- CORONA certifica que las partes metálicas de este producto pueden ser recicladas y reincorporadas a procesos productivos al final de la vida útil del producto.