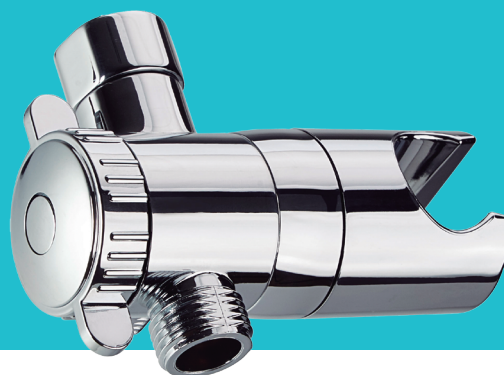


DESVIADOR

Desviador Teleducha con soporte Ref. 784710001

El desviador teleducha con soporte ha sido diseñado para trabajar en perfecta armonía con el espacio; inspirado en las necesidades del consumidor dando como resultado un producto robusto y funcional.

- Su función es desviar el paso del agua de la regadera y la teleducha.
- Su mayor uso se aplica en las duchas.



RECUBRIMIENTOS (ACABADOS)

- Resistente a la corrosión, pelado y decoloración por agua.
- Recubrimientos no tóxicos.
- Producto para uso doméstico.

PRESIÓN DE SERVICIO

- Presión mínima recomendada: 20 psi.
- Presión máxima recomendada: 125 psi.

CARACTERÍSTICAS GENERALES

- Material: Plástico
- Material específico: ABS
- Acabado: Cromado, color metalizado
- Peso neto: 116 g.
- Peso bruto: 155 g.
- Dimensiones generales del producto:
(H x W x L): 103 x 76 x 51 mm.
(H x W x L): 4,1 x 3,0 x 2,0 pulg.

CAPACIDAD DE FUNCIONAMIENTO

- Temperatura mínima de trabajo: 5 °C - 41 °F
- Temperatura máxima de trabajo: 71 °C - 159,8 °F

CUIDADOS Y LIMPIEZA

Los acabados superficiales son aquellos que le imprimen una apariencia especial y estética a su producto y además le brindan protección. Para prolongar sus cualidades es vital que la limpieza profunda del producto se haga únicamente con agua y jabón suave y que en el secado y el brillo se utilice un paño de algodón limpio; dicha limpieza se recomienda 2 veces a la semana y en zonas costeras a diario por la salinidad del ambiente. Por ningún motivo deben usarse elementos abrasivos, ácidos o disolventes para la limpieza del producto. Los acabados pueden variar su comportamiento en zonas costeras y/o en ambientes corrosivos.

LÍNEAS DE ATENCIÓN AL CLIENTE

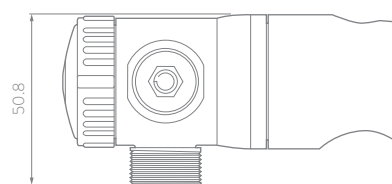
Colombia	018000512030	Ecuador	1800001065
Bogotá	4048884	Perú	080055161
Panamá	507-8000202	México	018007051020
Guatemala	18006240109	Honduras	504-22211203
Costa Rica	506-40014966		(Tegucigalpa)
Nicaragua	18002202304	Honduras	504-25580529
Salvador	503-8006141		(San Pedro Sula)

Correo de atención en centro América: contacto_ca@corona.com.co

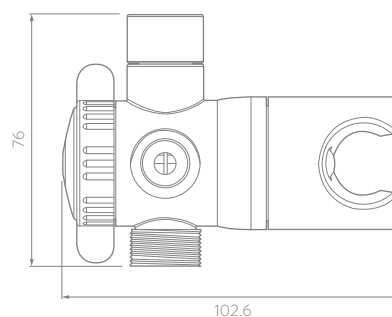
Si usted desea ver nuestra línea completa de productos por favor ingrese a: corona.co

PLANOS TÉCNICOS

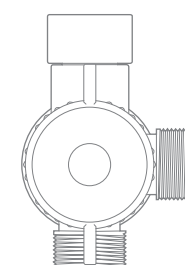
Superior



Frontal



Lateral



Este producto cumple con la normatividad NTC 1644.

Estas dimensiones son nominales y están sujetas a cambios sin previo aviso.

Unidades: mm

Disponible en acabado:

Cromado



30
AÑOS DE
GARANTÍA
PRODUCTO



5
AÑOS DE
GARANTÍA
ACABADOS



SERVICIO
TÉCNICO



CORONA Y GRIVAL
COMPATIBLES

