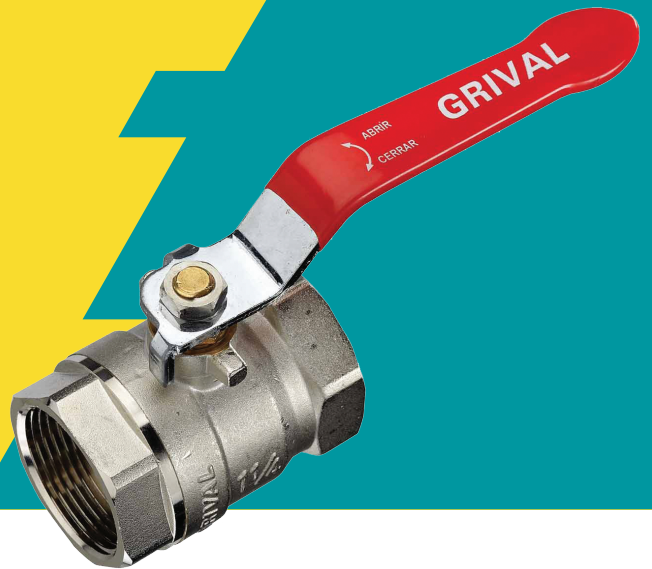


VÁLVULAS & BOMBAS

VÁLVULAS DE CONTROL

(VÁLVULAS DE BOLA) - REF: 797000001

Para la fabricación de este producto se utilizan materiales, equipos y tecnologías de última generación que permiten ofrecer un artículo con los más altos estándares de calidad.



ESPECIFICACIONES DE PRODUCTO

RECUBRIMIENTOS (ACABADOS)

Resistente a la corrosión, pelado y decoloración por agua.
Resistente al efecto de jabones y limpiadores de tocador.
Recubrimientos no tóxico.
Condición de servicio recomendada, uso doméstico e institucional.

PRESIÓN DE SERVICIO

Presión de trabajo manométrica máxima del agua 3000 kPa (345 psi) Presión mínima recomendada 138 kPa (20 psi).

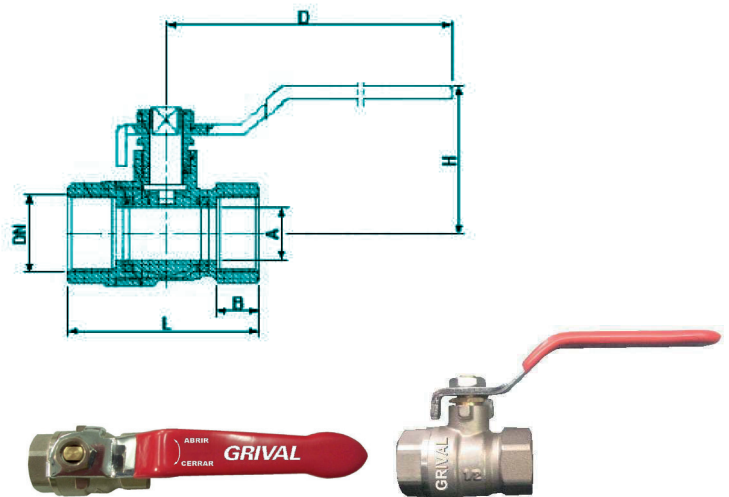
TEMPERATURA DE USO

De 4° C A 16° C (40° F y 61° F).

CAPACIDAD DE FUNCIONAMIENTO

Vida útil de la unidad de cierre 5.000 ciclos a 138 kPa (50±5 Psig).

PLANOS TÉCNICOS



Estas dimensiones son nominales y están sujetas a cambios sin previo aviso.

SÍMBOLOS DE RESPALDO GRIVAL

CONDICIONES DE FUNCIONAMIENTO

ESTE PRODUCTO CUMPLE CON LOS REQUERIMIENTOS Y ESPECIFICACIONES EXIGIDOS POR LA NORMA IAPMO IGC 157.



SERVICIO TÉCNICO
01 8000 51 20 30



REPUESTOS
ORIGINALES GRIVAL



GARANTÍA
GRIVAL

Amplia red de técnicos propios y autorizados en todo el país para brindar servicio técnico post-venta

AMPLIO STOCK DE REPUESTOS GENUINOS

GRIVAL