

# SIFÓN LAVAMANOS

AHORRA ESPACIO - REF: 935550001

Para la fabricación de este producto se utilizan materiales, equipos y tecnologías de última generación, que permiten ofrecer un artículo con los más altos estándares de calidad.



## ESPECIFICACIONES DE PRODUCTO

### RECUBRIMIENTOS (ACABADOS)

Resistente a la corrosión, pelado y decoloración por agua.  
Resistente al efecto de jabones y limpiadores de tocador.  
Recubrimientos no tóxico.

Condición de servicio recomendada, uso domestico.

LAS PRESIONES Y CAUDALES INDICADOS PUEDEN VARIAR DE ACUERDO A LA INSTALACIÓN.

### CARACTERÍSTICAS GENERALES

935550001

### VENTAJAS

Sifón plástico	X	Elaborado en resina de alta ingeniería. Fácil instalación, limpieza y mantenimiento.
Sifon Botella	X	Diseño en forma de botella que retiene los malos olores y no permite que salgan del sifón.
Empaque	X	Bolsa con solapa que brinda protección al producto y permite su exhibición.

### ACABADO & COLOR

Blanco	X	Acabado mate, brinda una elegante combinación con la porcelana.
--------	---	---

### SÍMBOLOS DE RESPALDO GRIVAL

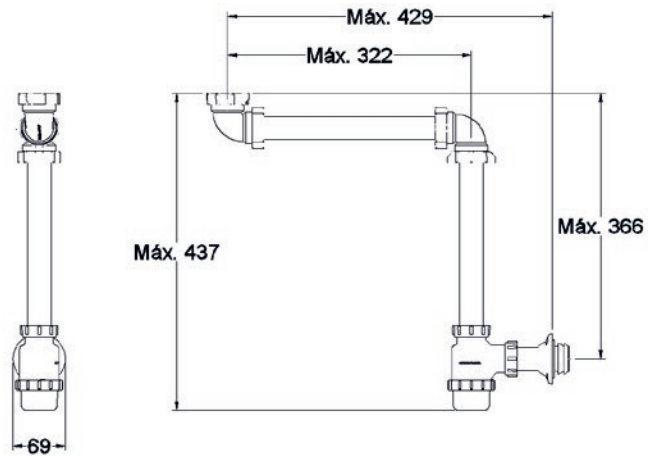
#### CONDICIONES DE FUNCIONAMIENTO

ESTE PRODUCTO CUMPLE CON LOS REQUERIMIENTOS Y ESPECIFICACIONES EXIGIDOS POR LA NORMA IAPMO IGC 157.

ESTE PRODUCTO ES DE BAJO CONSUMO DE AGUA.

PRODUCTO DISEÑADO PARA UNA FÁCIL INSTALACIÓN.

### PLANOS TÉCNICOS



Estas dimensiones son nominales y están sujetas a cambios sin previo aviso.



ESTE PRODUCTO CUMPLE CON LOS REQUERIMIENTOS Y ESPECIFICACIONES EXIGIDOS POR LA NORMA NTC 5302

Amplia red de técnicos propios y autorizados en todo el país para brindar servicio técnico post-venta.

AMPLIO STOCK DE REPUESTOS GENUINOS

# GRIVAL