

PLOMERÍA GRIVAL / SIFONES Y DESAGÜES

# CANASTILLA LAVAPLATOS 4P

REF. GENÉRICO: 937260001 / REF. AUTO SERV: 937265551

La canastilla para lavaplatos 4 pulgadas ha sido diseñada para trabajar en perfecta armonía con el espacio; inspirada en las necesidades del consumidor latinoamericano dando como resultado un producto robusto y funcional.

- Fabricada en acero inoxidable.
- Incluye sosco para facilitar la instalación.
- Permite la evacuación de líquidos residuales hacia el sifón del lavaplatos.



## RECUBRIMIENTOS (ACABADOS)

- Resistente a la corrosión, pelado y decoloración por agua.
- Recubrimientos no tóxicos.
- Producto para uso doméstico.

## CARACTERÍSTICAS GENERALES

- Material: Metálico.
- Material específico: Acero inoxidable.
- Acabado: Cromado.
- Peso neto: 270 gr. - 0,60 lb.
- Peso bruto: 300 gr. - 0,66 lb.
- Dimensiones generales del producto:  
(H x W x L): 158 x 112 x 112 mm.  
(H x W x L): 6,2 x 4,4 x 4,4 pulg.

## CUIDADOS Y LIMPIEZA

Los acabados superficiales son aquellos que le imprimen una apariencia especial y estética a su producto y además le brindan protección. Para prolongar sus cualidades es vital que la limpieza profunda del producto se haga únicamente con agua y jabón suave y que en el secado y el brillo se utilice un paño de algodón limpio; dicha limpieza se recomienda 2 veces a la semana y en zonas costeras a diario por la salinidad del ambiente. Por ningún motivo deben usarse elementos abrasivos, ácidos o disolventes para la limpieza del producto. Los acabados pueden variar su comportamiento en zonas costeras y/o en ambientes corrosivos.

## LÍNEAS DE ATENCIÓN AL CLIENTE

Colombia	018000512030	Ecuador	1800001065
Bogotá	4048884	Perú	080055161
Panamá	507-8000202	México	018007051020
Guatemala	18006240109	Honduras	504-22211203 (Tegucigalpa)
Costa Rica	506-40014966	Honduras	504-25580529 (San Pedro Sula)
Nicaragua	18002202304		
Salvador	503-8006141		

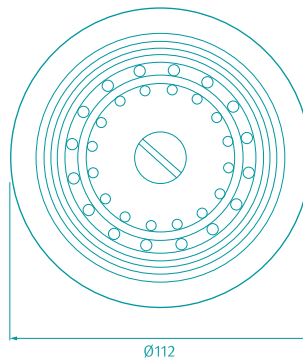
Correo de atención en centro América: [contacto\\_ca@corona.com.co](mailto:contacto_ca@corona.com.co)

Amplia red de técnicos propios y autorizados en todo el país para brindar servicio técnico post-venta.

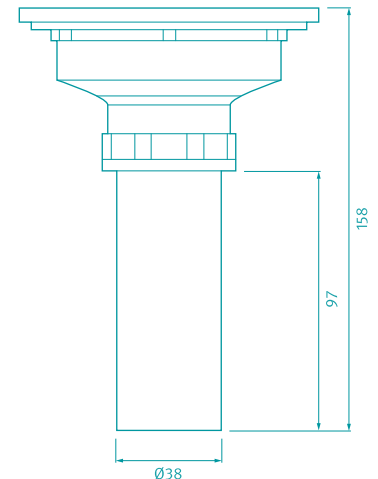
[grival.com](http://grival.com)

## PLANOS TÉCNICOS

### SUPERIOR



### FRONTAL



Estas dimensiones son nominales y están sujetas a cambios sin previo aviso.  
Unidades: mm

Disponible en acabado:

Cromado

## REFERENCIAS DEL PRODUCTO

- 937260001 Canastilla con sosco 4p metálica.
- 937265551 Canastilla con sosco 4p metálica m 4 cp5



SERVICIO TÉCNICO  
01 8000 51 20 30



CORONA Y GRIVAL  
COMPATIBLES



30  
AÑOS  
GARANTÍA  
GRIVAL

# GRIVAL