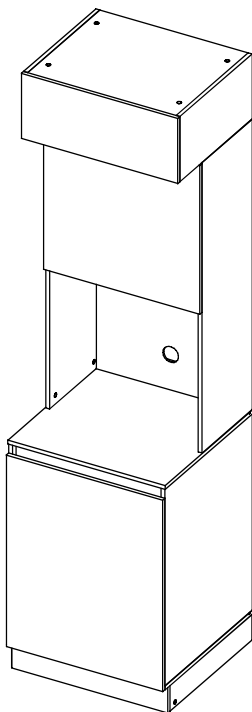


INSTRUCCIONES DE ENSAMBLE /ASSEMBLY INSTRUCTIONS

ALACENA BILBAO BILBAO PANTRY CABINET



Alto: 225 cm
Ancho: 60,4 cm
Fondo: 59,5 cm

LOTE No: _____

BAÑOS Y COCINAS



Línea de atención
Bogotá: **404 88 84**
Colombia: **01 8000 51 20 30**
Otros países: **+57 (1) 404 88 84**

Customer service
+57 (1) 404 88 84

corona.CO

corona

¡FELICITACIONES! HAS ADQUIRIDO UNA COCINA CORONA LISTA PARA ARMAR, ¡LA MEJOR ELECCIÓN PARA HACER DE TU HOGAR EL LUGAR DE TUS SUEÑOS!

¡IMPORTANTE!

ANTES DE INSTALAR TU COCINA DEBES TENER EN CUENTA LOS SIGUIENTES ASPECTOS:

1. El sitio donde se instalará la cocina debe estar completamente despejado, sin estructurales o tuberías que obstruyan la posición donde se fijarán los muebles.
2. El piso debe estar completamente nivelado y la pared debe estar a escuadra respecto al piso (90°).
3. La superficie donde se fijarán los muebles (pared o muro) se debe encontrar a nivel sin ondulaciones o curvas. Cualquier desnivel en pared o piso puede causar desajustes en el mueble.
4. Se recomienda enchapar por completo la pared donde se instalará la cocina, en caso contrario, debe estar revocada y seca para evitar que la humedad afecte el mueble.
5. El lugar de la instalación no debe tener rebanco, las cocinas **Corona** vienen con patas niveladoras, estas evitan que la cocina sufra daño por humedad, siempre debe instalarse con las patas. (Se considera rebanco cuando la superficie sobre el suelo supera los 3 cm).
6. Los puntos hidráulicos, sifón y suministros de gas y luz, deben estar ubicados acordes a la posición del lavaplatos y la estufa del mesón. Si el lavaplatos está ubicado al costado derecho de tu cocina, los suministros hidráulicos deben estar ubicados en este costado o viceversa (ver planos de conexiones en pág. 4). Se recomienda también que todas las instalaciones hidráulicas cumplan la NORMA TÉCNICA COLOMBIANA NTC 1500 CÓDIGO COLOMBIANO DE FONTANERÍA.
7. Las tuberías hidráulicas, eléctricas y de gas deben estar embebidas en la pared, si están expuestas pueden interferir con el ensamble del mueble.
8. **Corona** ofrece el servicio de instalación de su cocina, si desea adquirirlo, puede hacerlo por medio de una llamada a la línea 018000512030, donde le indicarán el valor a cancelar.
9. El servicio de instalación que ofrece **Corona** incluye el armado y la fijación de los muebles de cocina, las demás actividades que surjan o se requieran como instalación de electrodomésticos, gasodomesticos y griferías, son responsabilidad directa del cliente.
10. En el momento de la instalación, se debe armar el mueble tal como está especificado en el manual, no se debe realizar ningún tipo de modificaciones al producto. Cualquier modificación, afecta la garantía.

EL SERVICIO DE INSTALACIÓN INCLUYE:

1. Ensamble y fijación de los muebles
2. Instalación de accesorios de la cocina (vajillero, cubertero, canastilla, etc. Cada cocina trae un juego de accesorios diferente dependiendo de la referencia).
3. Nivelación de puertas.
4. Instalación del mesón.
5. Limpieza del área (residuos y restos que queden durante el proceso de instalación).
6. Recomendaciones de uso y cuidado del producto.
7. Certificado de instalación para efectos de garantía.

EL SERVICIO DE INSTALACIÓN NO INCLUYE:

1. Materiales adicionales necesarios para la instalación (Silicona, pegantes, empaques, disolventes, cintas, tornillería).
2. Desmante de cocinas, accesorios, enchape, mesones, demoliciones o arreglos locativos que requieran la instalación.
3. Modificaciones al producto recomendado a instalar.
4. La instalación de otro producto diferente de la cocina.
5. Retiro de escombros que se encuentren en el lugar de la instalación, recuerde que el área donde se genera la instalación del producto debe estar despejada para proceder con la instalación.
6. Modificaciones de puntos hidráulicos y/o eléctricos.
7. Otro trabajo distinto al servicio de instalación (destape de cañerías o sifones, trabajos de pintura, resane o mampostería).

OTRAS CONSIDERACIONES A TENER EN CUENTA:

CAMPANA EXTRACTORA (no viene incluida con la Cocina)

1. El ancho máximo que debe tener la campana es 60 cm.
2. Se debe seguir el instructivo de instalación de la campana que adquiera.
3. Se recomienda que el espacio entre la cubierta (mesón) y la campana sea de 55-60 cm.
4. Las medidas deben ser tomadas desde el borde del mueble y dependiendo del sentido de la estufa (al lado derecho o al izquierdo)

RED DE GAS

Las conexiones de gas se deben coordinar con la compañía de gas de cada ciudad o personal autorizado.

PARA ADQUIRIR EL SERVICIO DE INSTALACIÓN CON CORONA, COMUNÍCANOS CON

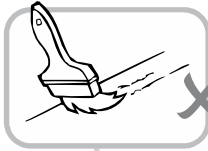
LA **LÍNEA 01800 51 20 30**, ALLÍ TE INDICARÁN EL VALOR A CANCELAR.

corona

“Lea muy bien el instructivo antes de armar el producto, ármelo en un lugar limpio y preferiblemente en una superficie plana”



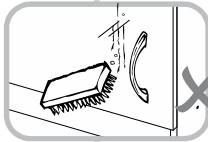
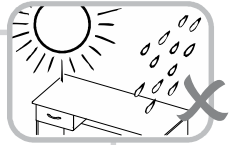
RECOMENDACIONES IMPORTANTES KEY RECOMMENDATIONS



NO pinte el mueble /
Don't paint the
furniture.

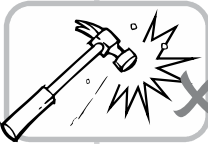
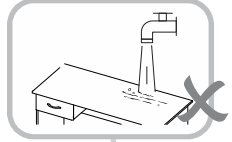


NO ubicar a la intemperie /
Don't expose to rain
or direct sun.



**NO lavar las manijas o
tiraderas con jabones o
elementos abrasivos /**
Don't wash handles
or knobs with soap or
abrasives.

**NO mojar o evitar chorro
de agua directo, en tal caso
secar con un trapo /**
Don't wet or avoid splash
water directly, in such
case wipe dry.



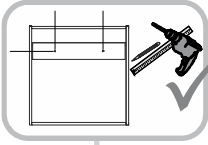
**NO golpear ni martillar
el mueble (hágalo sólo
donde se indique) /**
Don't hit or hammer
the furniture (just do it
where indicated).

**NO sobrecargue el mueble.
no exceda el peso de 30 kilos
para gabinetes de cocina /**
Don't overload the cabinet.
Weight not exceeding 66LB
for kitchen cabinets.



**SIEMPRE levante el mueble
entre dos personas, NO lo
arrastre / Don't drag the
furniture. Lift it between
two people.**

**NO permita que los niños
manipulen el mueble, puede
voltearse y lastimarlos /**
Don't allow children to handle
the cabinets or drawers.



**ASEGURESE de medir y
marcar las distancias
adecuadamente antes de
instalar el mueble en la
pared / Make sure to measure
and mark the correct
distances before installing the
cabinet to the wall.**

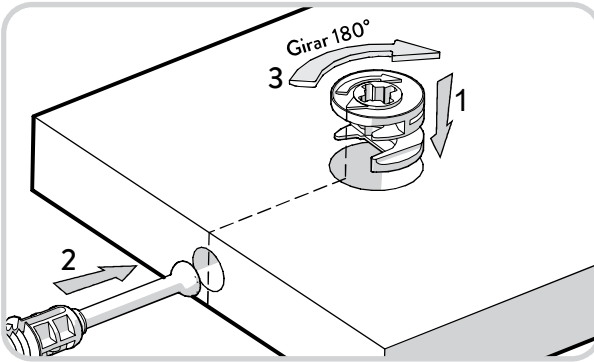
**Limpie con paño seco y
lustrador de muebles,
de esta forma alarga la
vida del mueble / Clean with
a dry cloth. Polishing wax for
furniture can be used.**



RECOMENDACIONES DE ENSAMBLE

De un adecuado armado del mueble depende su buen funcionamiento.
Following the cabinet assemble instructions will assure its proper functioning.

MINIFIX



TARUGOS



GARANTÍA: Este mueble para cocina CORONA® tienen una *garantía de 1 año* en partes de madera y en herrajes, a partir de la fecha de compra.

La garantía cubre defectos de fabricación y mala calidad de materiales que impidan el armado y uso del mueble. Dado el caso se reemplazará la(s) pieza(s) defectuosa(s). El tablero melamínico no se despega siempre y cuando cumpla estrictamente las recomendaciones sobre el cuidado del producto. Estos están inmunizados.

Examine completamente las piezas antes de ensamblar, una vez armado el mueble, la empresa NO se hará responsable por piezas dañadas. La garantía NO aplica para productos que hayan sido armados incorrectamente, manipulados o utilizados de manera no razonable, modificados, reparados, o que hayan sido sobrecargados o expuestos a chorro de agua directa o hayan omitido alguna de las recomendaciones establecidas. No incluye mano de obra para el ensamble del mueble. Esta garantía aplica únicamente bajo condiciones normales de uso y manipulación.

Para hacer válida la garantía, comuníquese con nuestra línea de atención al cliente de CORONA.



Línea de atención

Bogotá: 404 88 84

Colombia: 01 8000 51 20 30

Otros países: +57 (1) 404 88 84

Customer service

+57 (1) 404 88 84



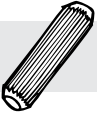
**Garantía
Corona**
1 Año

corona.CO

HERRAJES PARA ARMADO

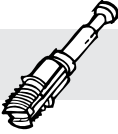
ASSEMBLY HARDWARE

x58



Tarugo/
Fluted dowel pin

x60



Perno Minifix/
Spreading bolt

x60



Minifix/
Minifix connector

x44



Tapa Adhesiva /
Cover Caps

x26



Tapa Adhesiva /
Cover Caps

x3



Tornillo
Ensamble 1 1/2"/
Drywall Screw 1 1/2"

x6



Tornillo
Ensamble 1"/
Drywall Screw 1"

x16



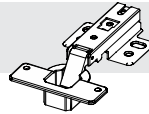
Tornillo
Lámina/
Sheet Metal
Screw

x4



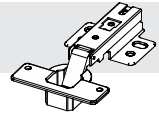
Chazo Mariposa/
Taquete+ Tornillo
ensamble 2" 1/2
/ Plastic wall anchor

x4



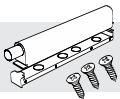
Bisagra Parche
35mm Cierre Lento
(incluye tornillos) /
Full Overlay hinge
(screws included)

x2



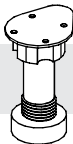
Bisagra Parche
35mm
(incluye tornillos)/
Full Overlay hinge
(screws included)

x1



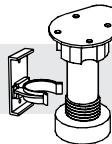
Sistema Push To Open
(incluye tornillos)/
Push to open System
(screws included)

x2



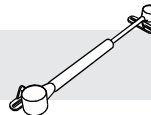
Pata /
Leg

x2



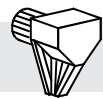
Pata + Clip/
Leg + Clip

x1



Brazo neumático
(incluye tornillos) /
Pneumatic lift system
(screws included)

x8



Soporte
Entrepaño/
Mobile Shelf
Support

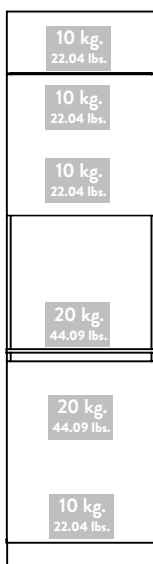


IMPORTANTE

TENER PRECAUCIÓN AL ABRIR LA BOLSA DE HERRAJES PARA NO EXTRAVIAR NINGUNO. COMPRUEBE QUE EL CONTENIDO DE LAS PIEZAS SEA EL CORRECTO. EN CASO QUE FALTE ALGUNA PIEZA O ESTE DEFECTUOSA LE AGRADECEREMOS LLAMAR DE INMEDIATO A LA LÍNEA DE ATENCIÓN AL CLIENTE COLOMBIA: 018000-51-2030 -BOGOTÁ: 404-8884 PARA MÉXICO: 01800-705-1020-MONTERREY (81) 8125-2036

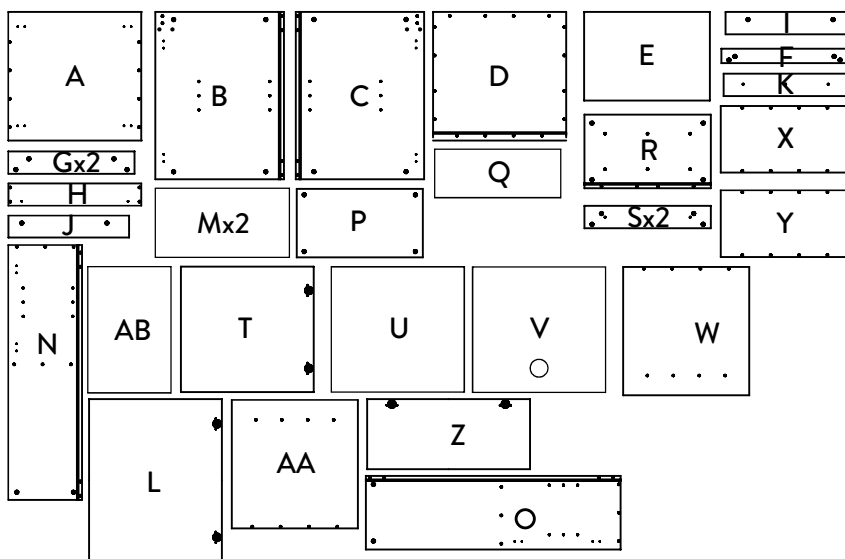
CARGAS MÁXIMAS SUGERIDAS

MAX SUGGESTED LOADS



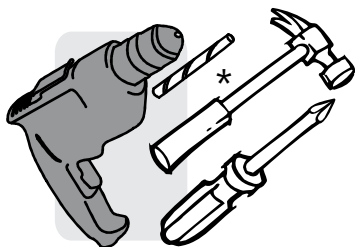
PIEZAS DE ARMADO

ASSEMBLY PARTS



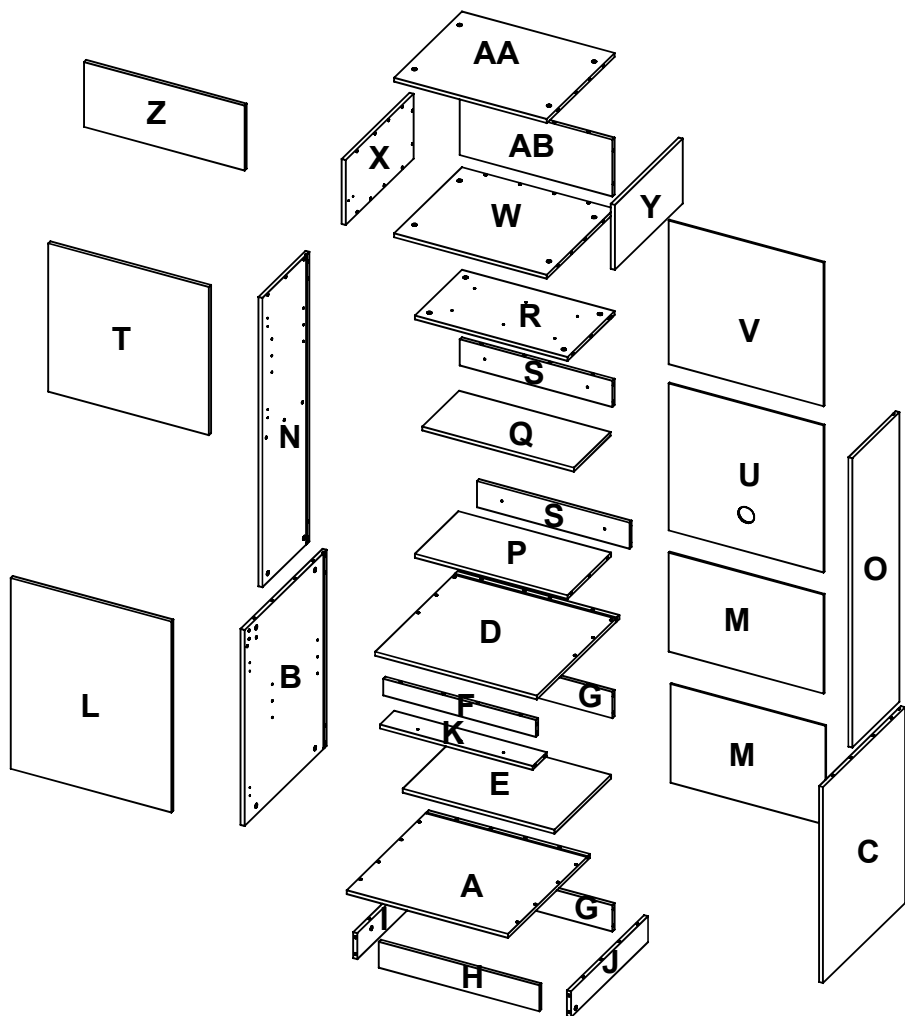
IMPORTANTE

ANTES DE EMPEZAR A ARMAR EL MUEBLE LEA DETENIDAMENTE LAS INSTRUCCIONES.
SE RECOMIENDA ARMAR EL MUEBLE ACOSTADO Y SOBRE LA CAJA O SOBRE UNA SUPERFICIE
LISA Y CUBIERTA, PARA NO RAYARLO. SI FALTA ALGUNA PIEZA AGRADECEMOS LLAMAR A LA
LÍNEA DE ATENCIÓN AL CLIENTE COLOMBIA: 018000-51-2030-BOGOTÁ: 404-8884
PARA MÉXICO: 01800-705-1020-MONTERREY (81) 8125-2036



- Taladro
- Broca de muro de 5/16
- Destornillador de estrella
- Destornillador de pala

*(Herramientas
NO incluidas)

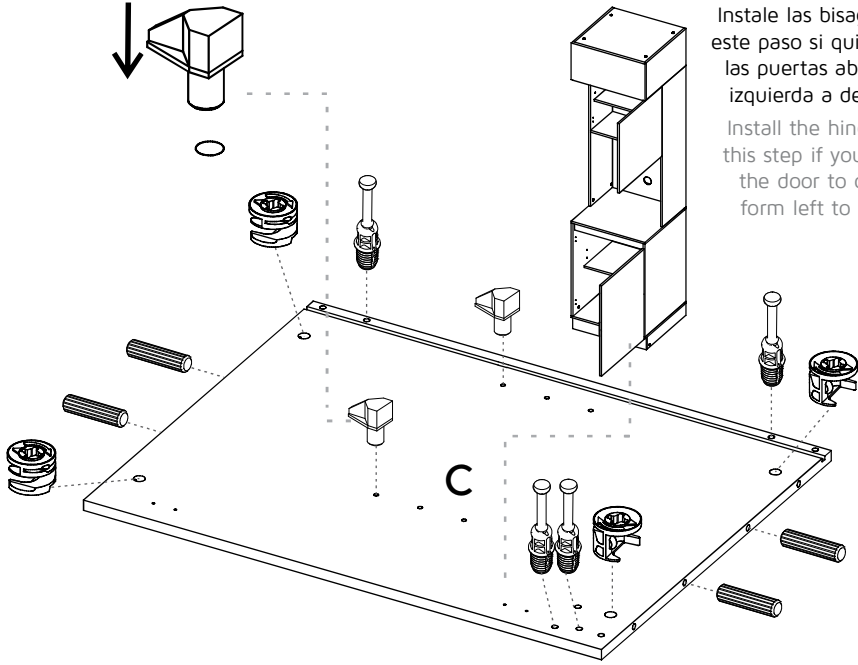




Leer las recomendaciones de ensamble antes de comenzar con el armado del mueble.

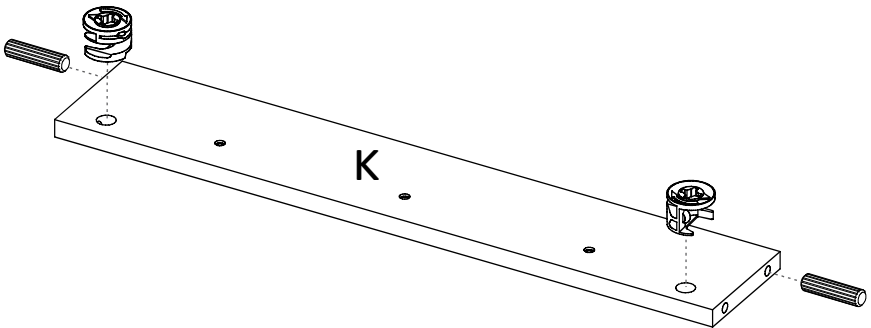
1

SE RECOMIENDA ARMAR EL MUEBLE SOBRE LA CAJA O SOBRE UNA SUPERFICIE LISA, PARA NO RAYARLO Y CON LA AYUDA DE OTRA PERSONA.

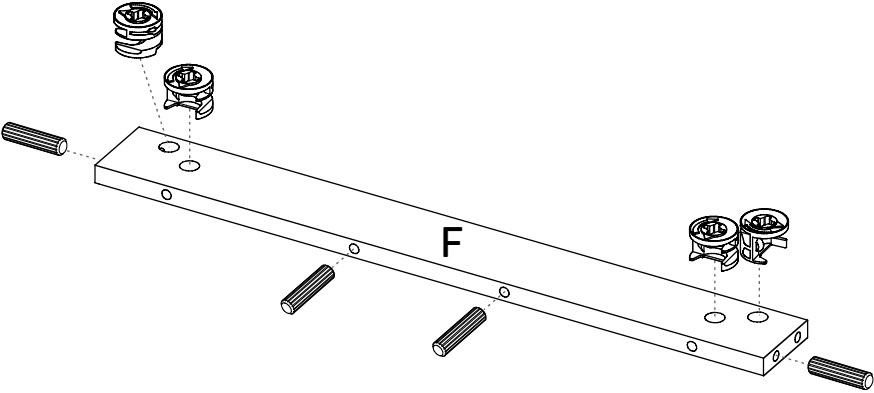


Instale las bisagras en este paso si quiere que las puertas abran de izquierda a derecha
Install the hinges in this step if you want the door to open from left to right

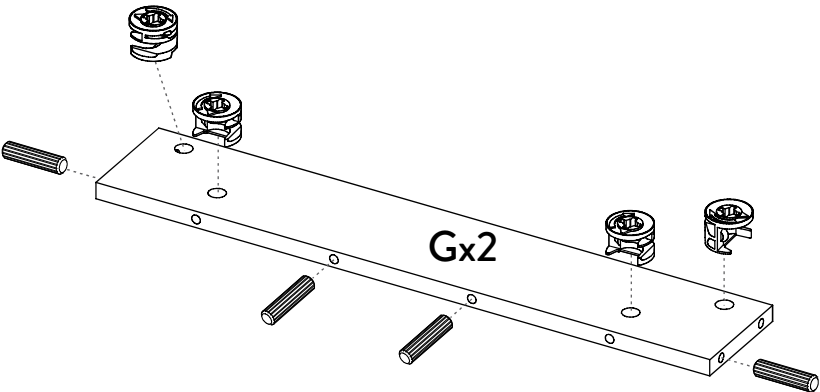
2



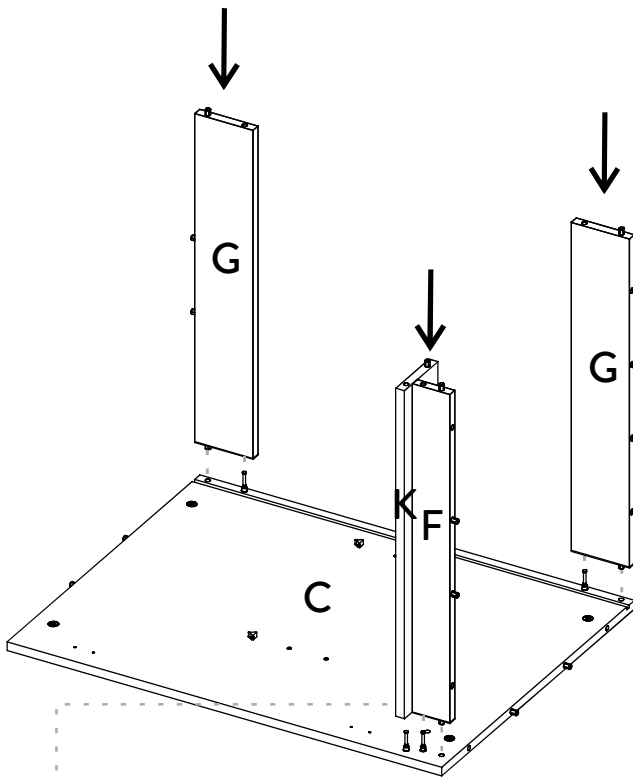
3



4

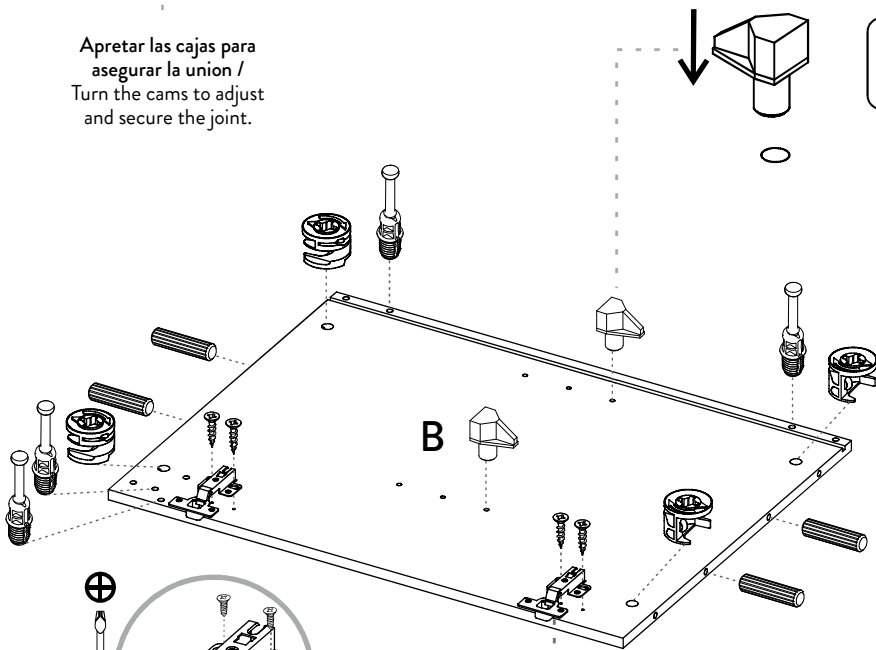


5

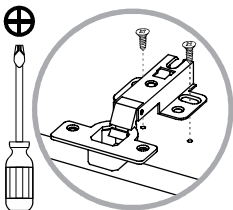


Apretar las cajas para asegurar la union / Turn the cams to adjust and secure the joint.

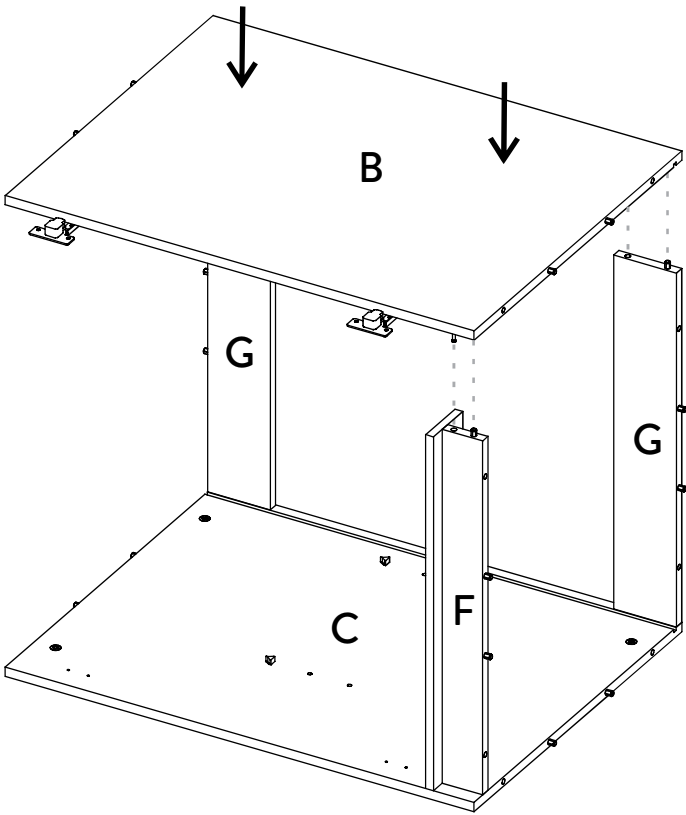
6



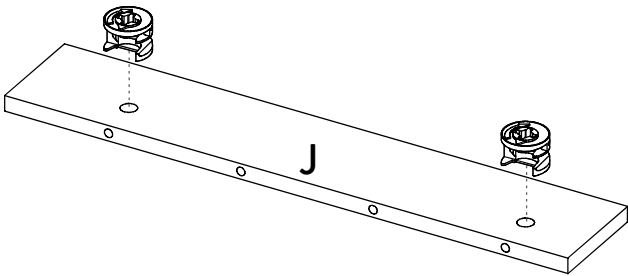
Bisagra Parche Cierre Lento (include tornillos) / Full Overlay hinge



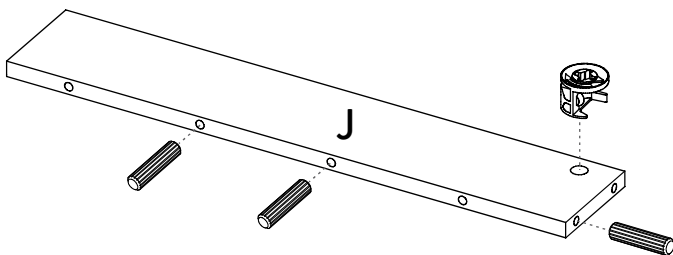
7



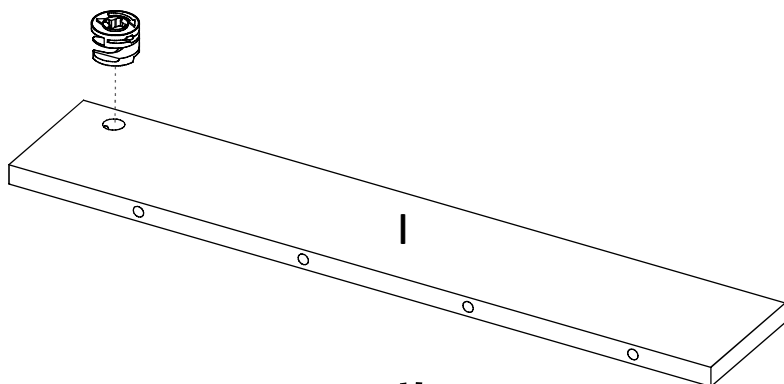
8



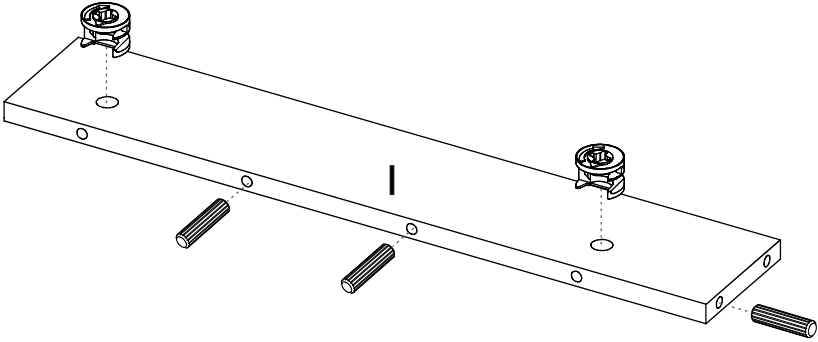

VOLTEAR
TURN OVER



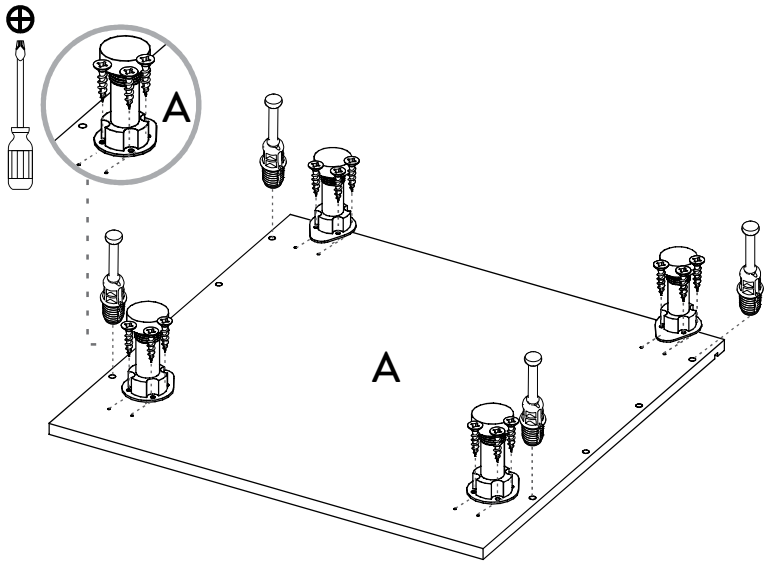
9

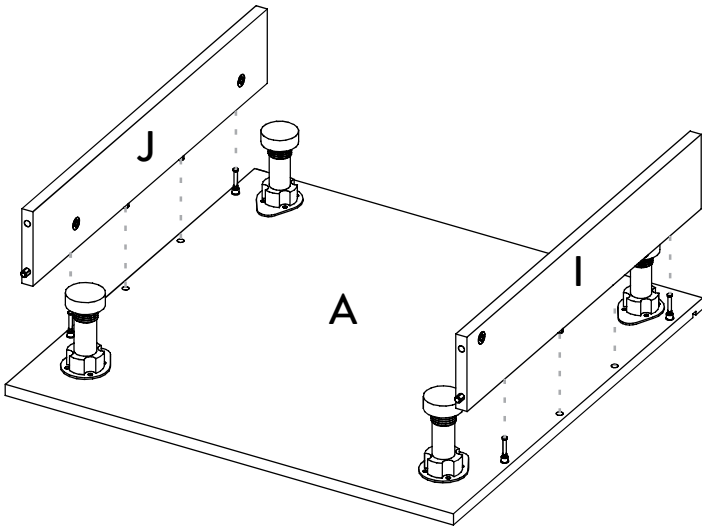



VOLTEAR
TURN OVER

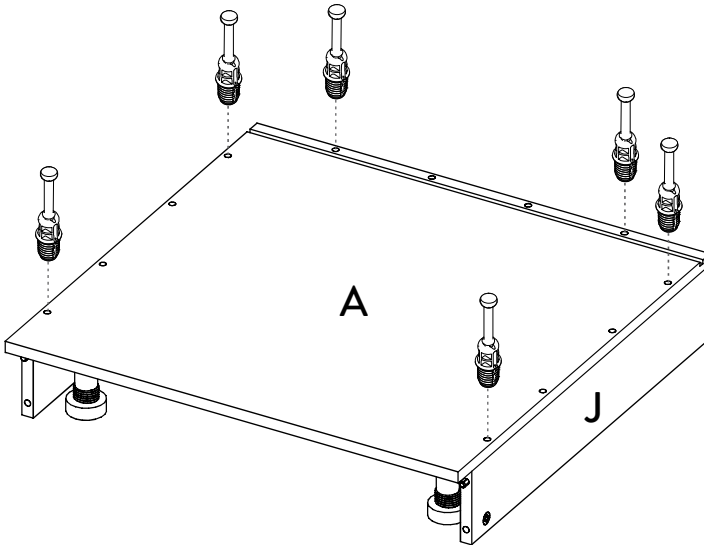


10

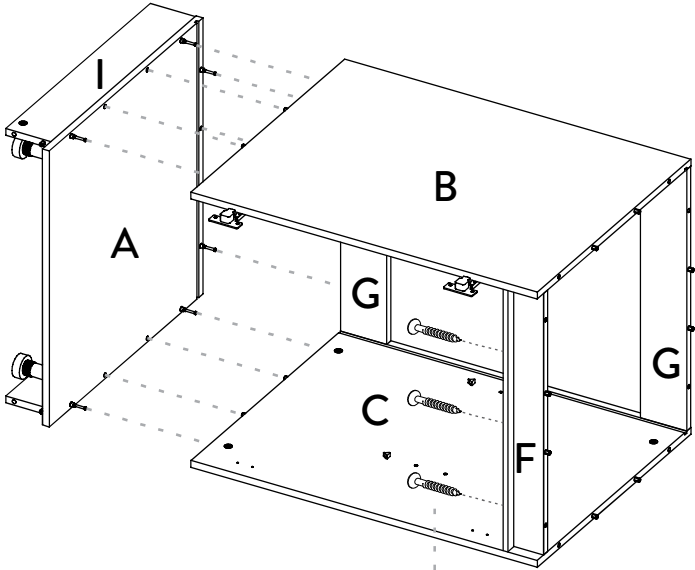




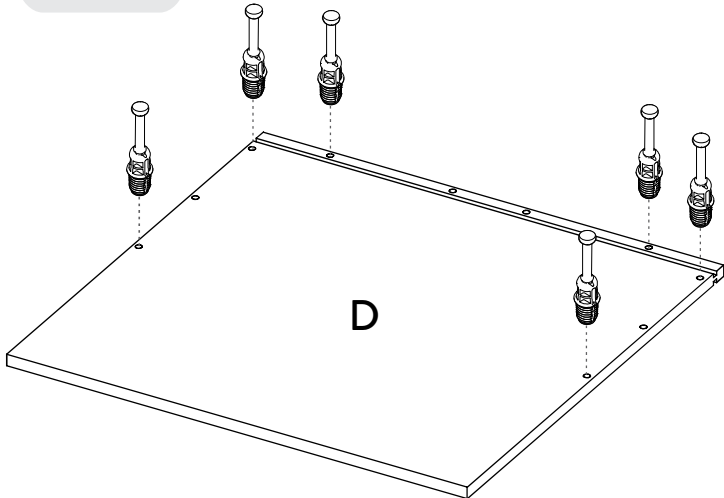

VOLTEAR
TURN OVER



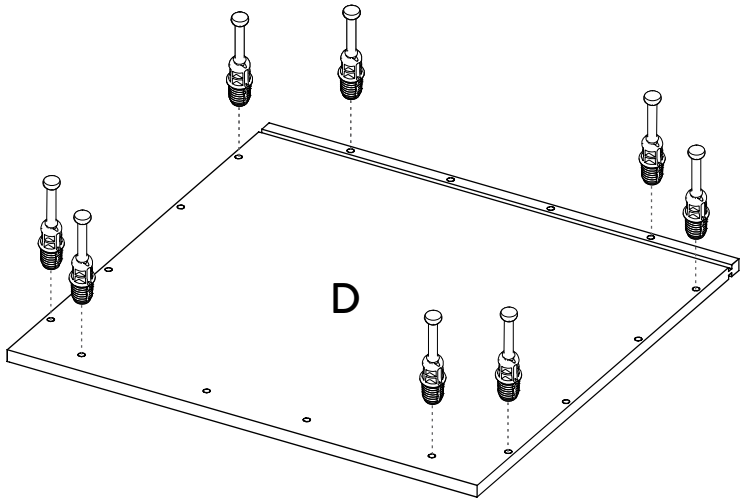
12



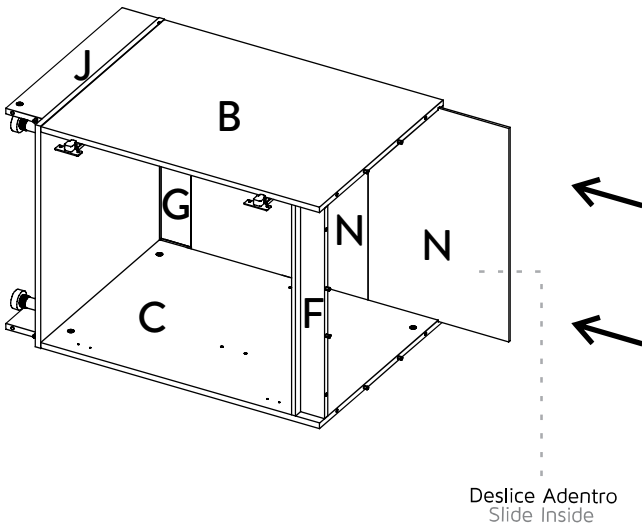
13




VOLTEAR
TURN OVER

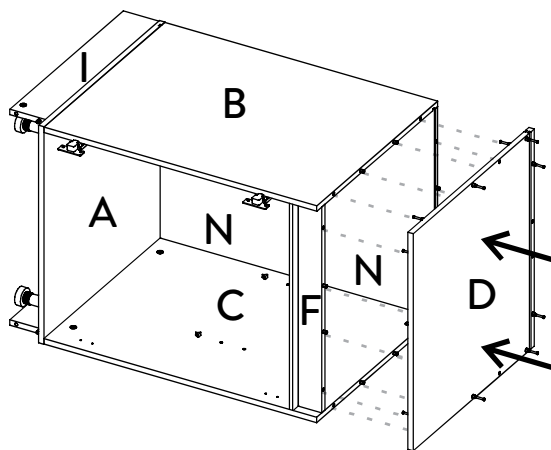


14

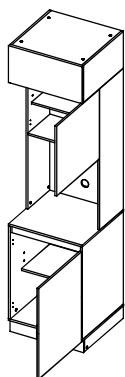


Deslice Adentro
Slide Inside

15

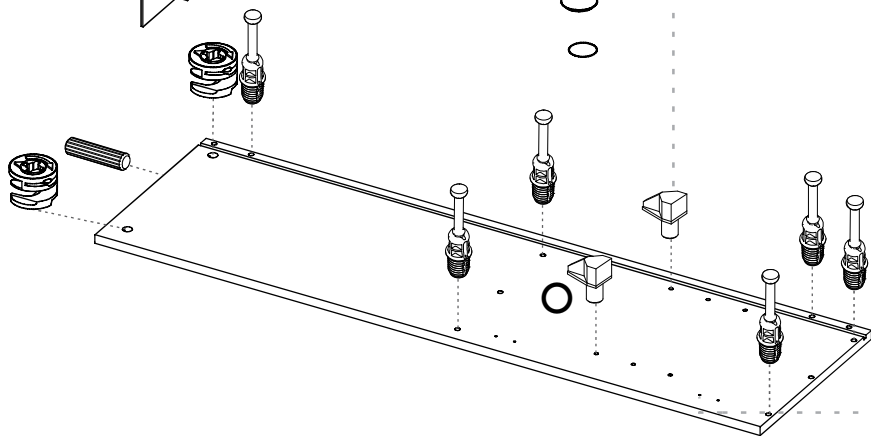
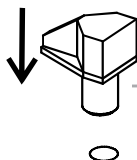


16

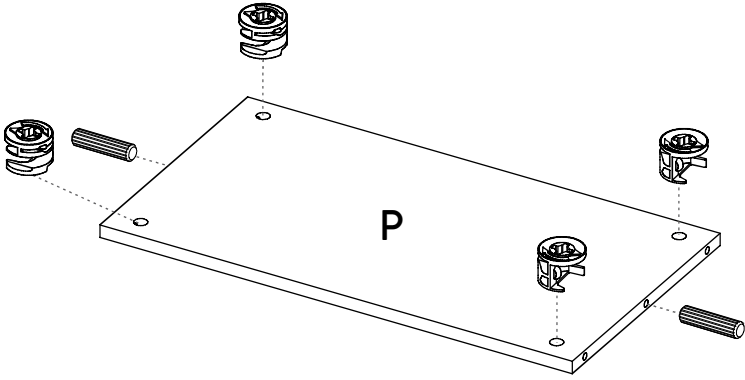


Instale las bisagras en este paso si quiere que las puertas abran de izquierda a derecha

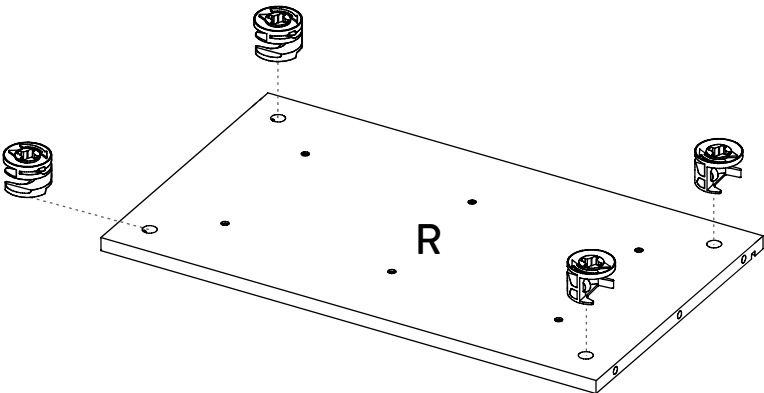
Install the hinges in this step if you want the door to open form left to right



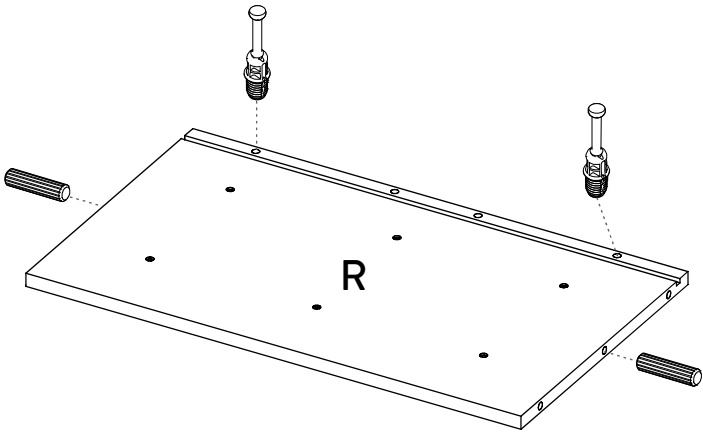
17



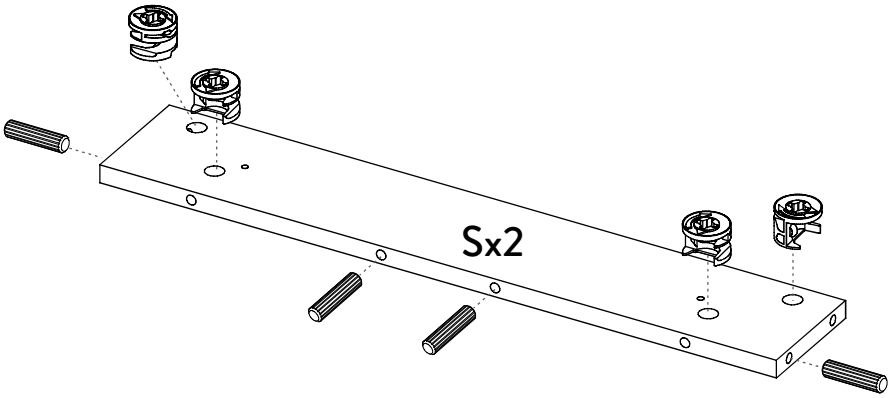
18



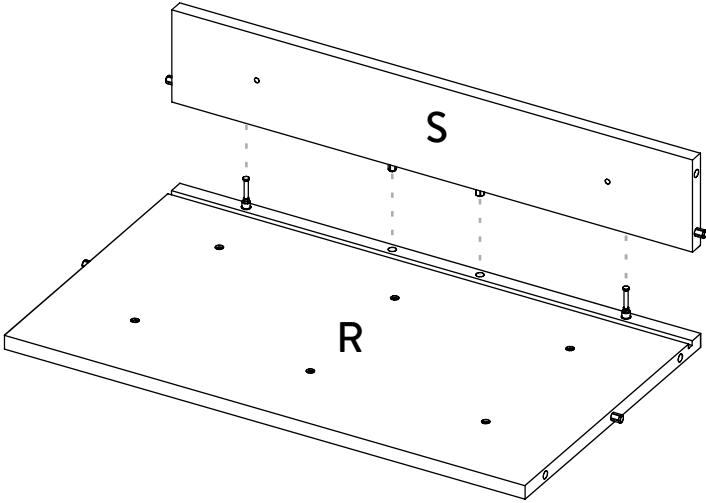

VOLTEAR
TURN OVER



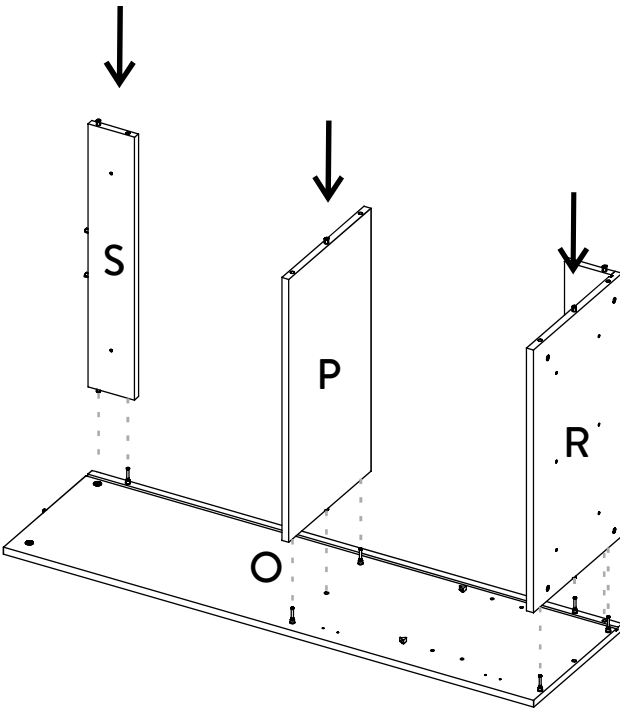
19



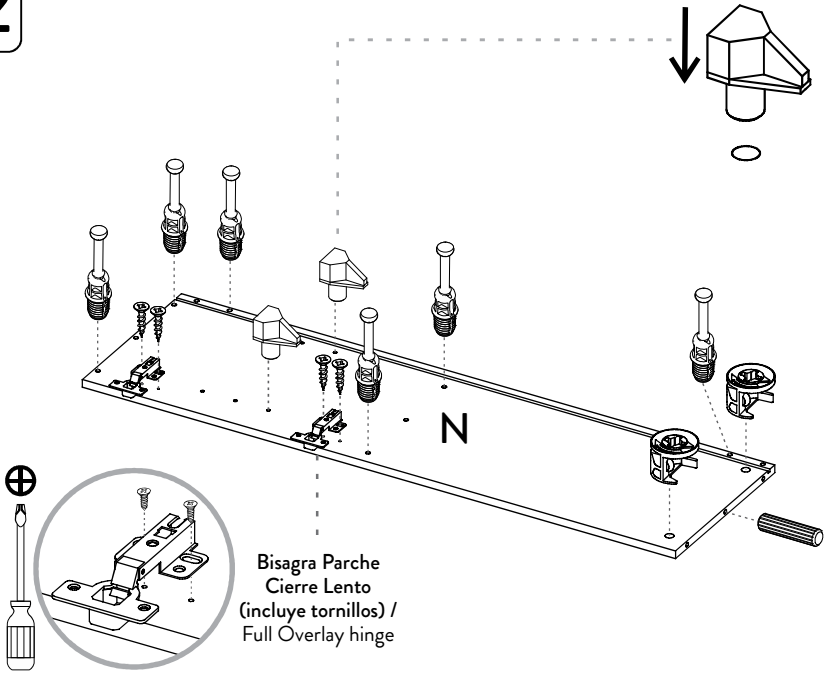
20



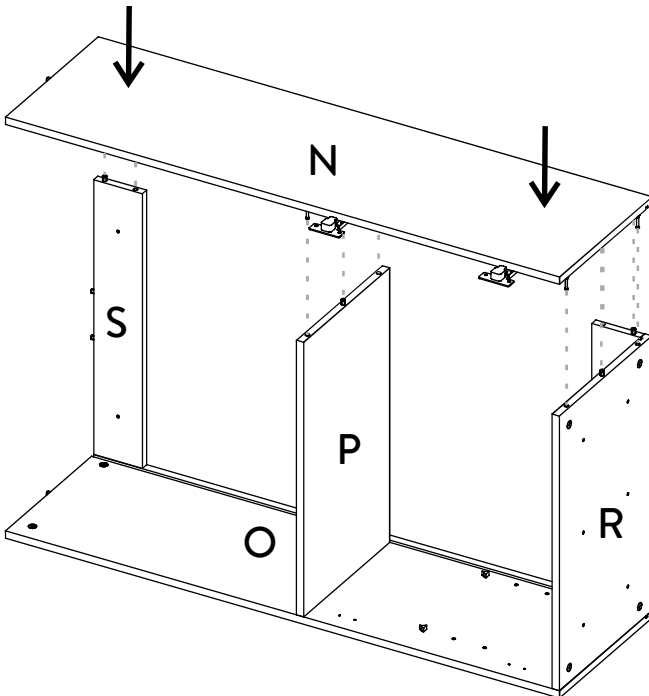
21



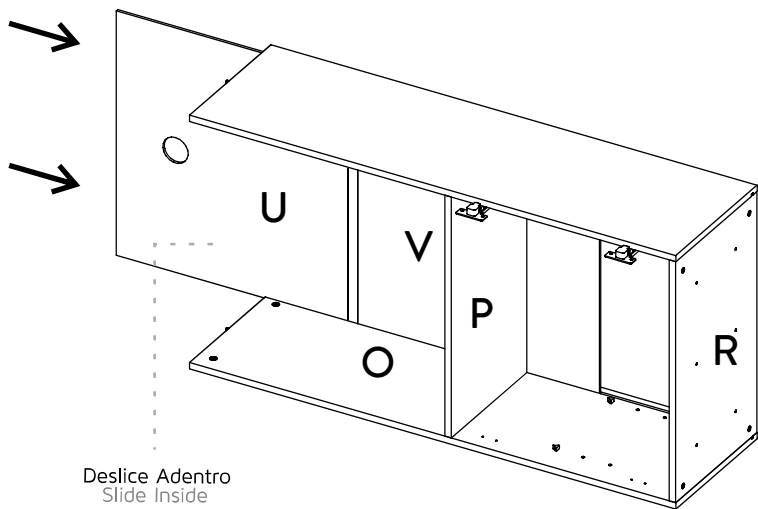
22



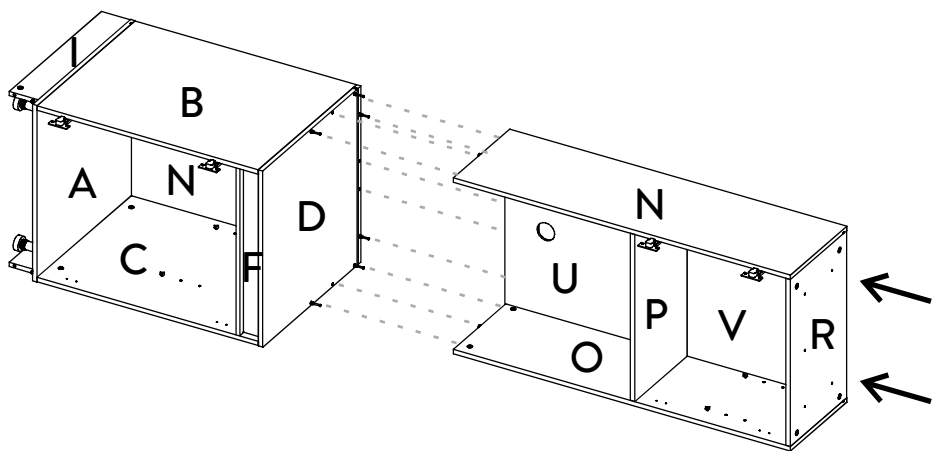
23



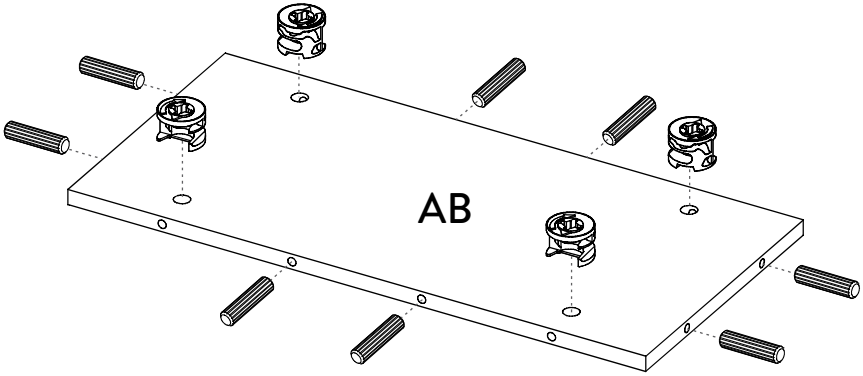
24



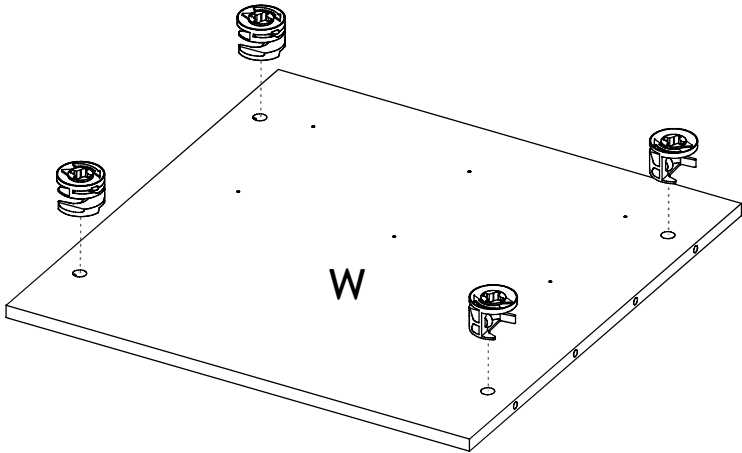
25



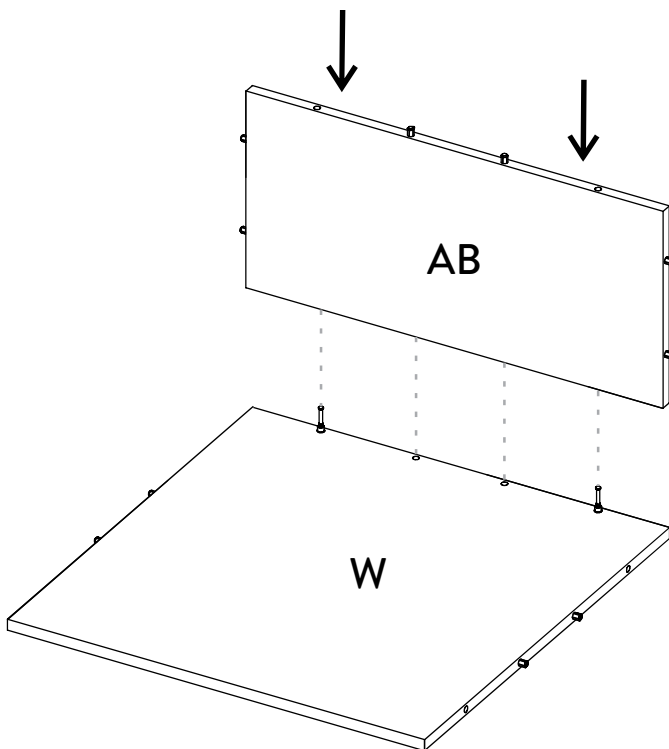
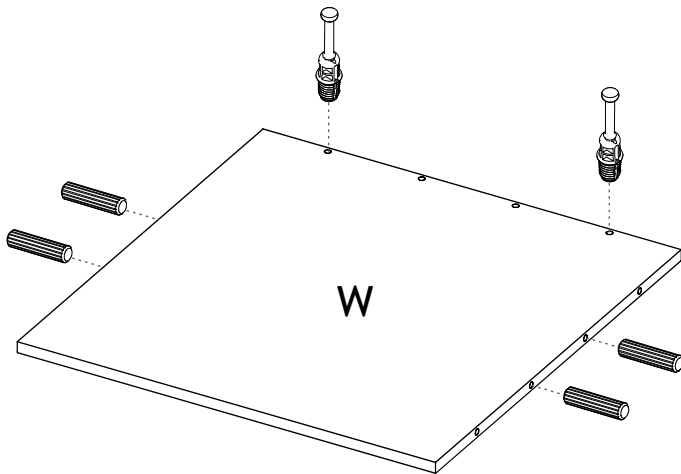
26



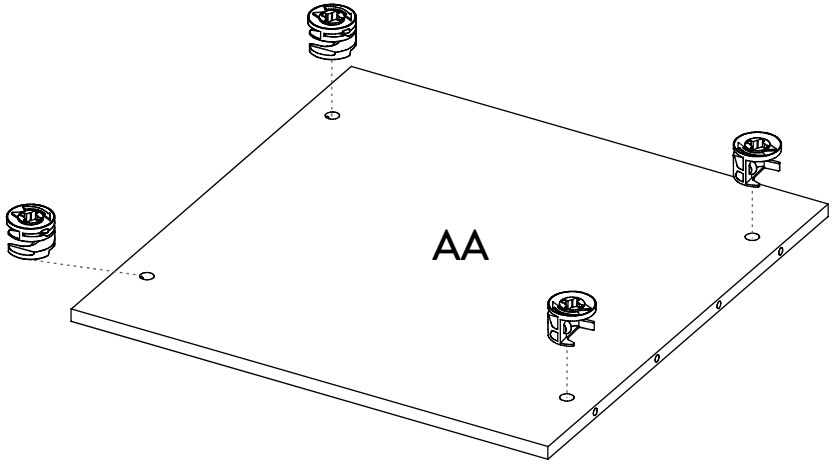
27



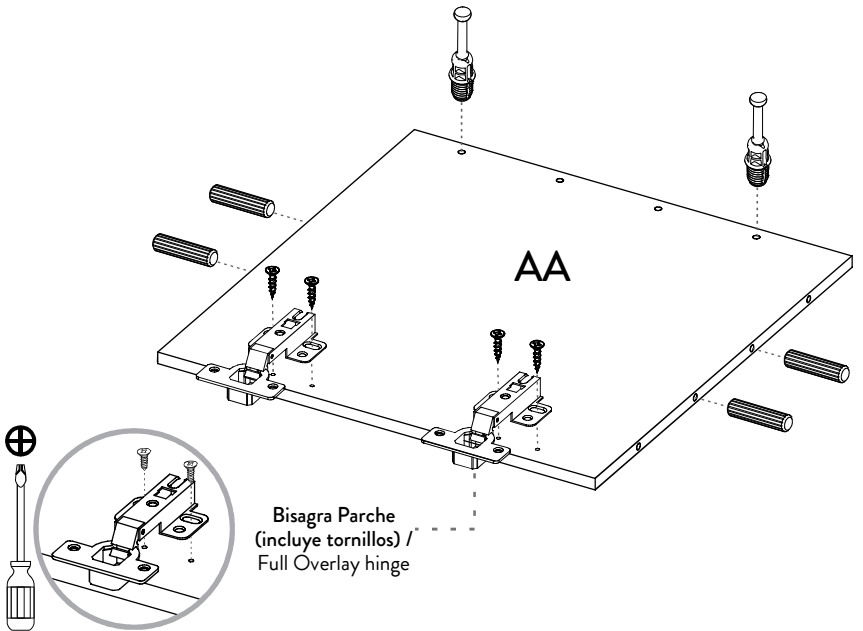

VOLTEAR
TURN OVER



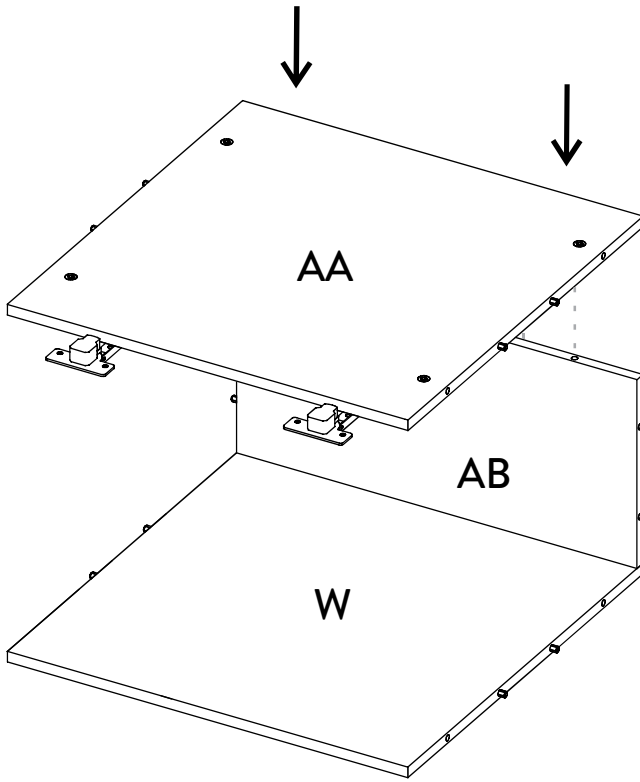
28



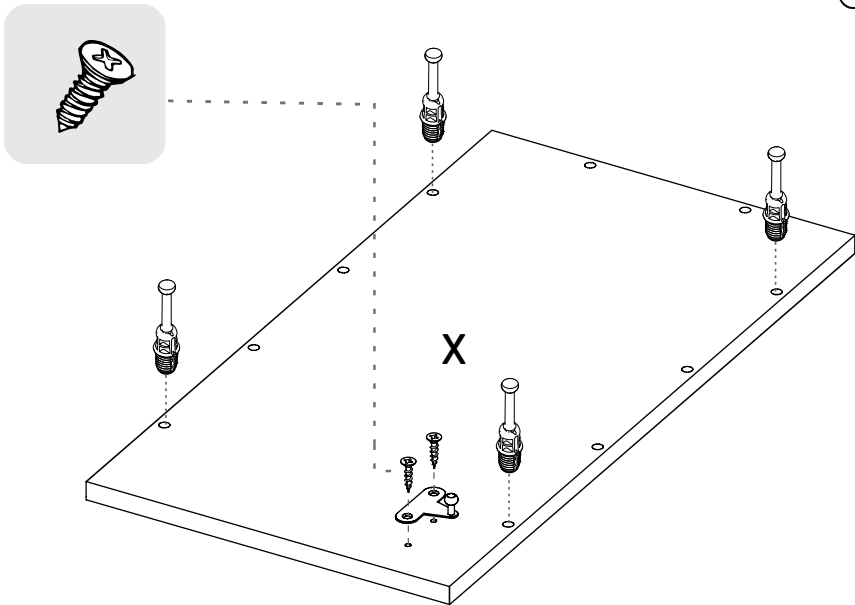

VOLTEAR
TURN OVER



30

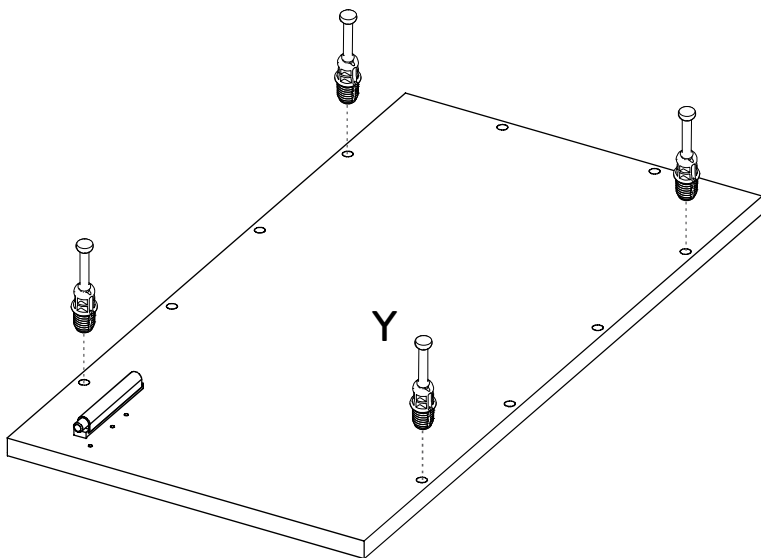
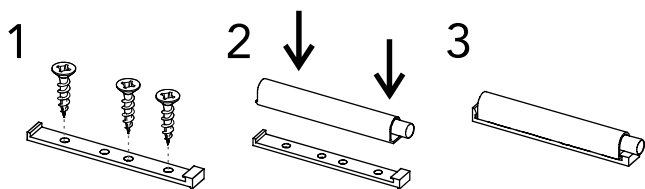


31

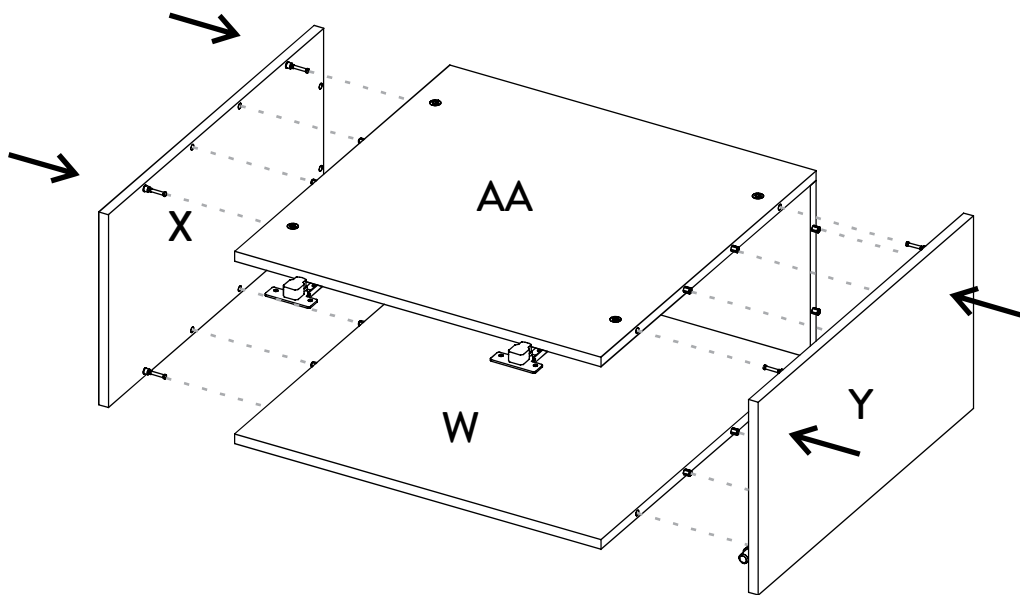


32

Sistema Push to
Open/Push
to open system

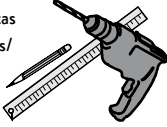


33



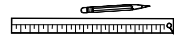
PARA INSTALAR A PARED WALL INSTALLATION

* Herramientas
NO incluidas/
Tools not
included



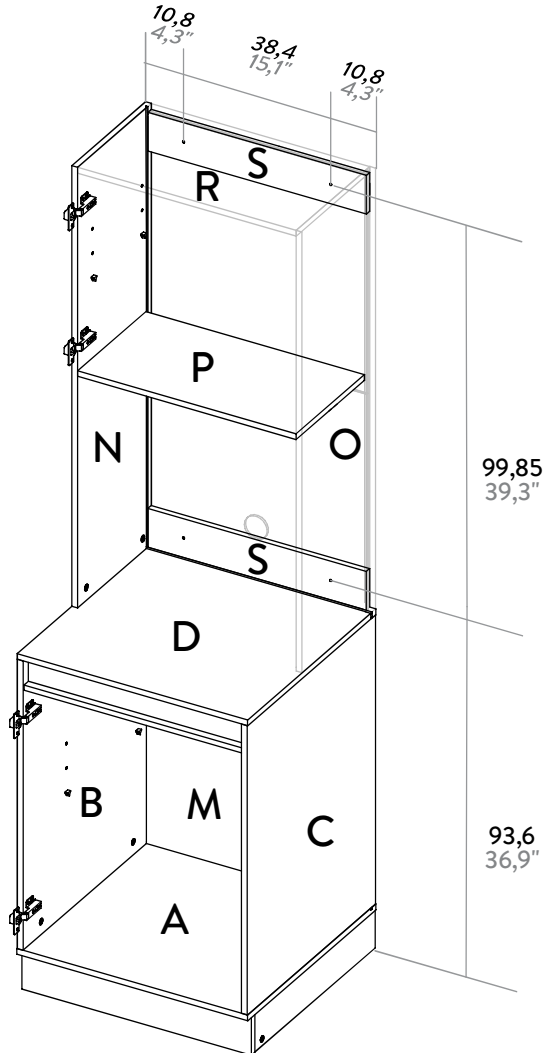
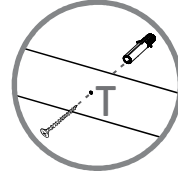
Utilizar una broca de 5/16" para
hacer las perforaciones en el muro/
Use a 5/16" drill bit to drill
the wall.

IMPORTANTE



34

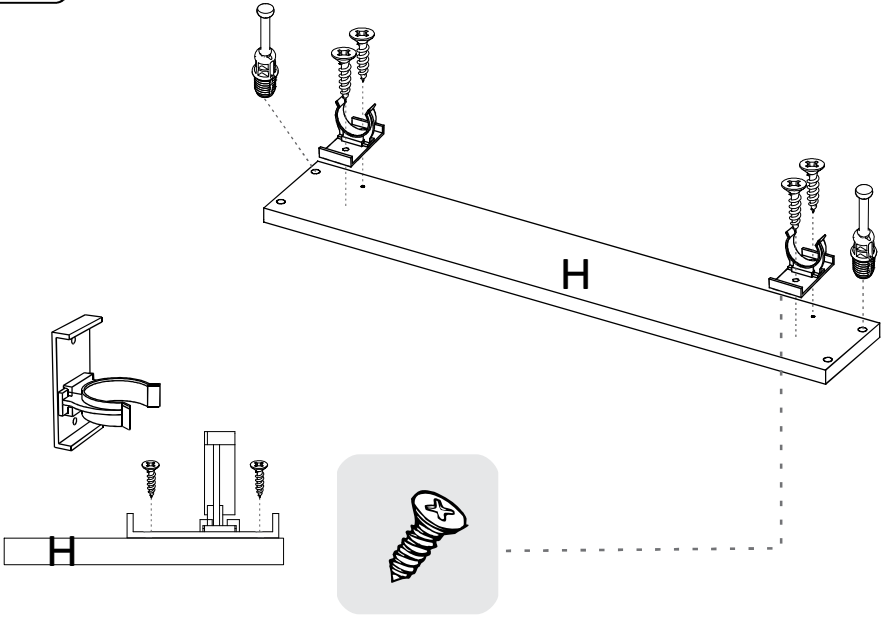
Medir y marcar las distancias, como muestra la figura,
recuerde que las perforaciones deben estar alineadas
/ Take measures and distances, as shown in the figure,
remember that the holes must be aligned.



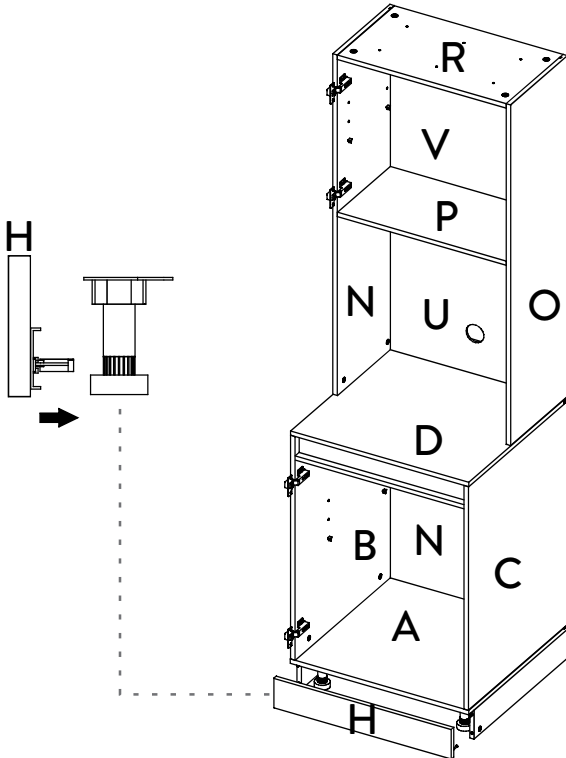
Pared / Wall

* Centímetros / Inches

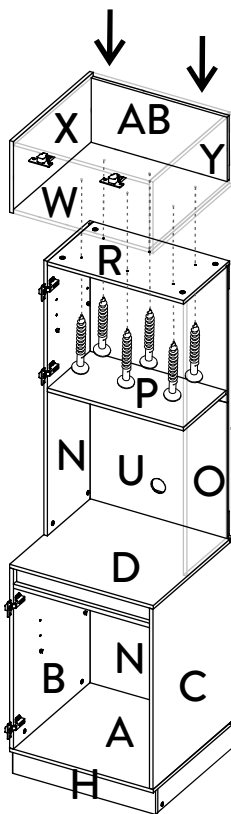
35



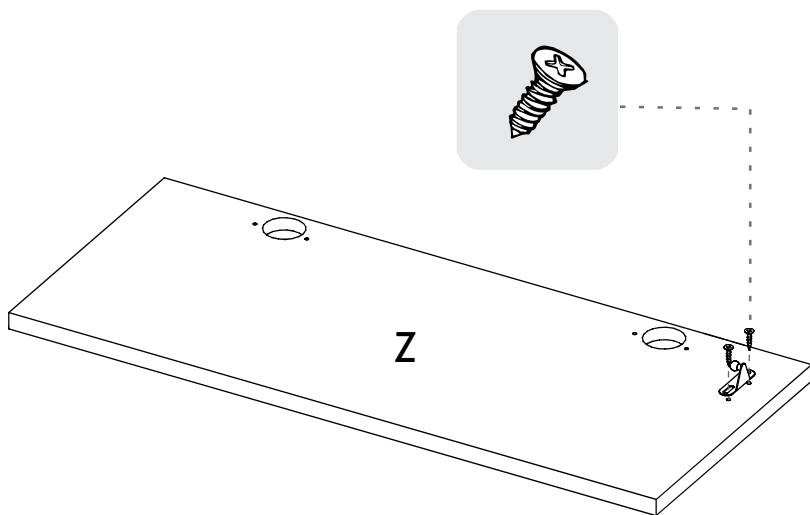
36

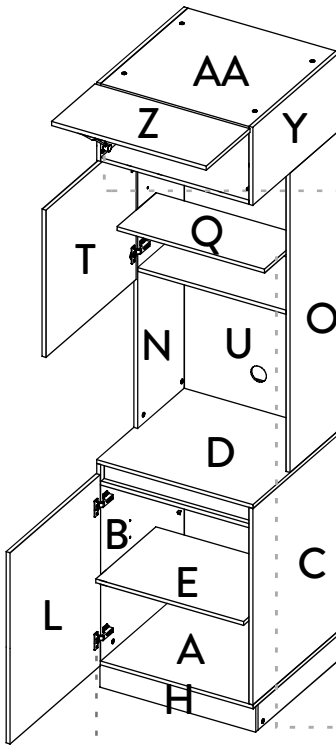


37

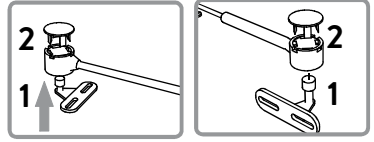


38

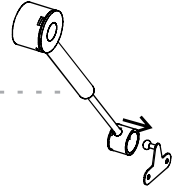




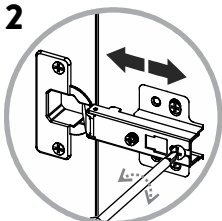
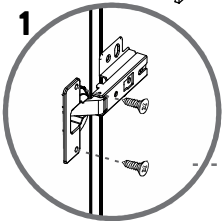
INSTALACIÓN PARA BRAZO NEUMÁTICO / PNEUMATIC ARM INSTALLATION



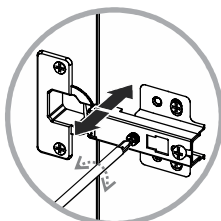
1. Insertar la platina / Insert the platen
2. Colocar tapa plástica / Place the plastic cap



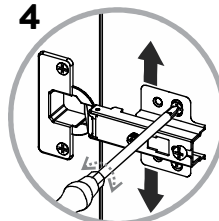
Ubique los entrepaños móviles dentro de la alacena
Place the mobile shelves inside the cabinet.



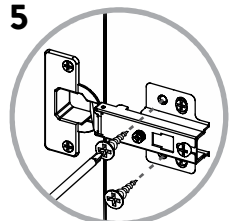
AJUSTE DE PROFUNDIDAD / DEPTH ADJUSTMENT



AJUSTE LATERAL / LATERAL ADJUSTMENT



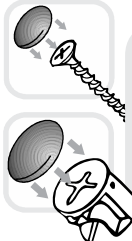
AJUSTE DE ALTURA / HEIGHT ADJUSTMENT



INSTALACIÓN BISAGRAS / HINGES INSTALLATION



Al terminar de armar desprenda los adhesivos (en caso de que queden residuos de pegamento, limpie la superficie con alcohol) / When you finish assembly, off adhesive (in case of residues of glue, wipe it with alcohol)



Al finalizar el ajuste de los conectores, proceda a poner las tapas adhesivas y en las cabezas de los tornillos de los chazos / When you finish the adjustment of the connectors, proceed to put the cover tapes and on the plastic wall anchor head screws