

ALUVIA

Grifería lavamanos 8 pulgadas palanca

Aluvia integra líneas y formas como las de una erosión aluvial, su forma robusta está inspirada en el agua esculpiendo las rocas a través de los años dando paso a superficies más suaves, amigables y limpias evitando que haya acumulación de impurezas. El conjunto de manijas es el resultado de su diseño ergonómico, brindando un agarre cómodo sin importar el agua y el jabón.

- Grifería **ultra ahorro**, consumo de 5,7 litros por minuto.
- Cierre fácil giro práctico de tan sólo 90°.
- Acabado superior, mayor espesor en el cromado que lo hace más brillante y resistente a la corrosión.
- Mayor ángulo de salida permite mayor alcance y más comodidad en el momento del uso.
- Fácil limpieza: Diseño que evita la acumulación de impurezas.



REFERENCIA (S): Cj. AV1050001 / Subcj. AV1070001

RECUBRIMIENTOS (ACABADOS)

- Resistente a la corrosión, pelado y decoloración por agua.
- Recubrimientos no tóxicos.
- Producto para uso doméstico.

PRESIÓN DE SERVICIO

- Presión mínima recomendada: 20 psi (138 Kpa).
- Presión máxima recomendada: 125 psi (862 Kpa).

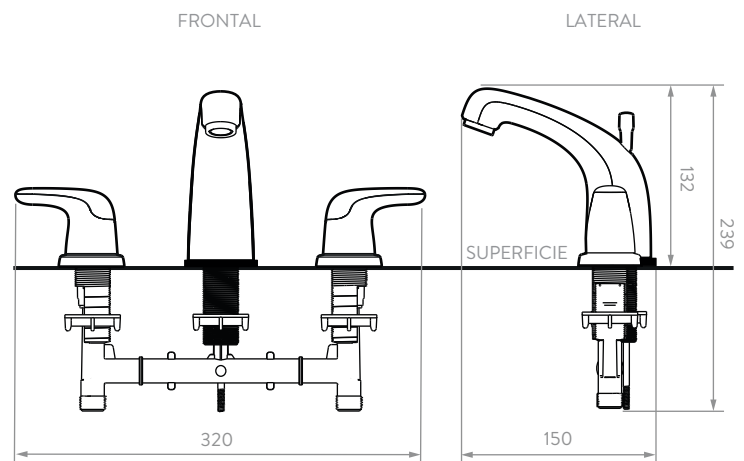
CARACTERÍSTICAS GENERALES

- Material: Cuerpo; plástico.
Manija; plástico.
- Peso Neto: 310 gr. - 0,68 lb.
- Dimensión grifería (H x L x W): 239 x 319 x 150 mm.
9 3/8 x 10 1/8 x 12 7/8 pulg.

CAPACIDAD DE FUNCIONAMIENTO

- Temperatura de uso: 5°C a 71°C.
- Capacidad de flujo máximo a 60 psi: 8.3 L/min.
- Vida útil o desgaste (unidad): 500.000 ciclos.

PLANOS TÉCNICOS



Estas dimensiones son nominales y están sujetas a cambios sin previo aviso. Unidades: mm.

Disponible en acabado:

Cromado



SERVICIO TÉCNICO



CORONA Y GRIVAL COMPATIBLES



NO CONTAMINA EL AGUA CON PLOMO



ULTRA AHORRO DE AGUA



AÑOS DE GARANTÍA



AÑOS DE GARANTÍA (ACABADOS)

Compatibilidad conexión estándar de fácil instalación.
Este producto cumple con la normatividad NTC 1644.

AMPLIO STOCK DE REPUESTOS GENUINOS

LÍNEA DE ATENCIÓN 01 8000 5120 30

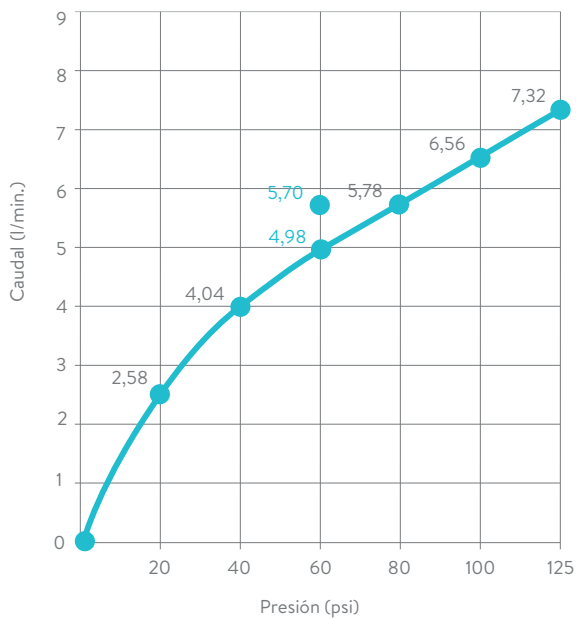
Si usted desea ver nuestra línea completa de productos por favor ingrese a: corona.co

corona

ALUVIA

Grifería lavamanos 8 pulgadas palanca

DIAGRAMA DE CAUDAL



REQUISITO DE NORMA:
NTC No. 1644

Presión (psi)	Caudal (L/min.)	Máx./Mín.
60	5,70	Máximo

PRESIÓN (psi)	CAUDAL PROM. (L/min.)
20	2,58
40	4,04
60	4,98
80	5,78
100	6,56
125	7,32

—●— PROMEDIO MUESTRA GRIFERÍA
LAVAMANOS 8 PULGADAS ALUVIA.

CUIDADOS Y LIMPIEZA

Los acabados superficiales son aquellos que le imprimen una apariencia especial y estética a su producto y además le brindan protección. Para prolongar sus cualidades es vital que la limpieza profunda del producto se haga únicamente con agua y jabón suave y que en el secado y el brillo se utilice un paño de algodón limpio, dicha limpieza se recomienda **2 veces** a la semana, y en zonas costeras a diario por la salinidad del ambiente. Por ningún motivo deben usarse elementos abrasivos, ácidos o disolventes para la limpieza del producto. Los acabados pueden variar su comportamiento en zonas costeras y/o en ambientes corrosivos.

- CORONA tiene un reporte de sostenibilidad corporativo que sigue los lineamientos del GRI Sustainability Report. <http://www.corona.co/nuestra-empresa/corona-sostenible>.
- CORONA certifica que este producto no contiene sustancias de alto riesgo según las listas REACH Authorization o REACH Candidate de el ECHA - European Chemicals Agency.
- CORONA certifica que las partes metálicas de este producto pueden ser recicladas y reincorporadas a procesos productivos al final de la vida útil del producto.

Para conocer la forma correcta de realizar la instalación o mantenimiento de su producto, busque la hoja de instrucción a interior del empaque o escanee este QR para encontrar recomendaciones.



REFERENCIAS DEL PRODUCTO

- AV1050001 CJ GF LVM 8P PLNCA ALUVIA (Incluye sifón, desagüe y varilla accionadora).
- AV1070001 SUBCJ GF LVM 8P PLNCA ALUVIA (No incluye varilla accionadora).

REPUESTOS

- O19090001 UNIDAD CIERRE 90°
- O10370001 EMPAQUE Y RESORTE
- O20720001 TUERCA ASEGURADORA
- O24730001 MANIJA ALUVIA PALANCA
- O24460001 AIREADOR HEMBRA



MINISTERIO DE AMBIENTE Y
DESARROLLO SOSTENIBLE
Etiquetas ambientales tipo I.
NTC 5871:2011



NTC 1644
Accesorios de suministro
en fontanería



Resolución 501 de 2017
Ministerio de Vivienda,
Ciudad y Territorio



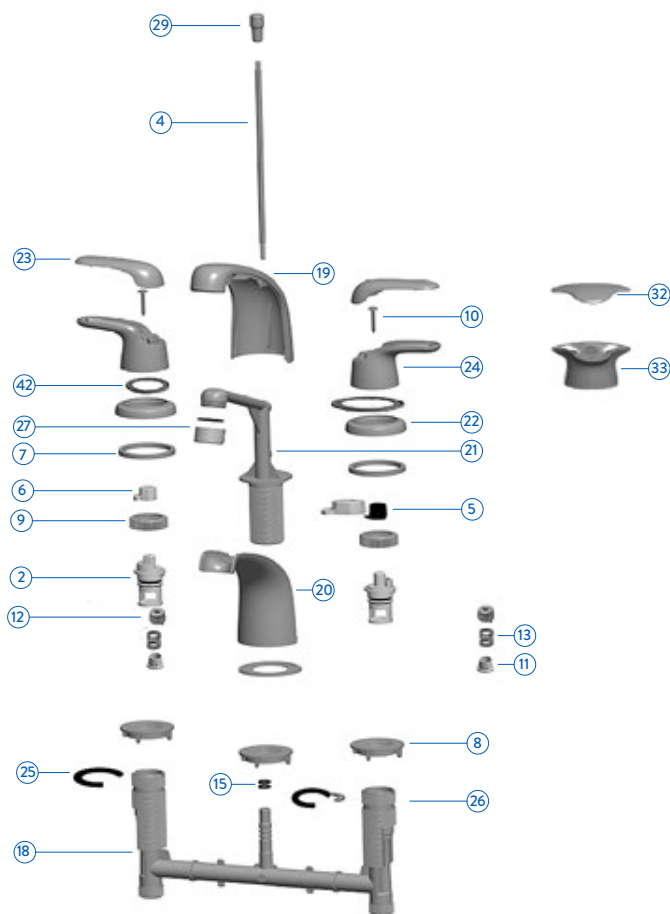
La línea Aluvia obtuvo el premio A' Design Award de Oro, uno de los reconocimientos internacionales de diseño más importantes y prestigiosos en la categoría "Bathroom Furniture and Sanitary Ware Design" 2016 - 2017.

corona.co



FICHA AMBIENTAL GRIFERÍA

Lavamanos Aluvia 8p



<p>OTRAS RESINAS</p> <p>ABS, NYLON + FIBRA DE VIDRIO, PMMA, POM SANTOPRENE</p>			<p>POLIETILENO DE BAJA INTENSIDAD</p> <p>Bolsas plásticas, Bolsas de superlón</p>		
--	--	--	---	--	--



Los productos y componentes de las griferías para lavamanos, lavaplatos, duchas y accesorios para baños y cocinas se elaboran con materiales que no son considerados peligrosos para el medio ambiente y salud. Estos son fabricados con materiales plásticos y/o metálicos que al finalizar su vida útil tienen un gran potencial de ser reciclados. Los materiales plásticos utilizados son polipropileno, POM, ABS, acrílico, polietileno, poliestireno TPV, entre otros. Los accesorios que cuentan con componentes de caucho, si bien no son reciclables en su totalidad, no son considerados como residuos peligrosos y al finalizar su vida útil pueden disponerse como material inerte. Los materiales metálicos utilizados son aleaciones de cobre, acero y zinc las cuales pueden ser recicladas y no tienen características de peligrosidad para el ambiente y la salud. Todos los productos una vez termine su vida útil pueden ser dispuestos como residuos inertes separando adecuadamente sus componentes o partes. Los productos cromados o con otro tipo de recubrimiento metálico, son reciclables después de ser procesados y no son considerados peligrosos para el medio ambiente y salud. Los materiales plásticos empleados en los empaques de las griferías y accesorios como por ejemplo el polietileno y polipropileno son reciclables y son considerados como no peligrosos. Se recomienda revisar las disposiciones que al respecto tienen las empresas prestadoras del servicio de aseo de su ciudad.

MATERIAL RECICLADO



57% METAL

(Viruta, canales, rotura, limadura y recuperación de obsoletos) / Total MP metal

10% PLÁSTICO

(Recirculante de canales, rotura y recuperado de PT) / Total MP plásticas

USO AGUA EN EL PROCESO



66% AGUA RECIRCULADA

Agua utilizada en procesos de fabricación y tratamiento de las aguas residuales domésticas y no domésticas, reintegrándose a los procesos industriales.

corona

Lavamanos Aluvia 8p

Ref.: AV1050001

NO.	CJ GF LVM 8P PLNCA ALUVIA AV1050001	CJ GF LVM 8P TCTA ALUVIA AV1060001	SUBCJ GF LVM 8P PLNCA ALUVIA AV1070001	SUBCJ GF LVM 8P TCTA ALUVIA AV1080001	POTE SUBCJ GF LVM 8P PLNCA ALUVIA X3 AV1073331	POTE SUBCJ GF LVM 8P TCTA ALUVIA X3 AV1083331	NOMBRE	MATERIAL	ACABADO
1	1	1					Subensamble desagüe automático cromado	Varios	Varios
2	2	2	2	2	6	6	Unidad cierre rápido 90 grados	Varios	Natural
3	1	1					Subensamble sifón botella	Varios	Natural
4	1	1					Variilla accionadora cromada	Latón	Cromado
5	1		1		3		Acople frío manija decorada cierre rápido 90 grados	POM	Natural
6	1	2	1	2	3	6	Acople caliente manija decorada cierre rápido 90 grados	POM	Natural
7	2	2	2	2	6	6	Empaque cuadrado	Santoprene	Natural
8	3	3	3	3	9	9	Tuerca aseguradora cuerpo lateral	POM	Natural
9	2	2	2	2	6	6	Tuerca bonete cuerpo cierre rápido	POM	Natural
10	2	2	2	2	6	6	Tornillo autorroscante inoxidable 33548	Acero inoxidable	Natural
11	2	2	2	2	6	6	Buje empaque de selle	POM	Natural
12	2	2	2	2	6	6	Empaque de selle	Santoprene	Natural
13	2	2	2	2	6	6	Resorte monocontrol	Acero inoxidable	Natural
14	1	1	2	2	7	7	Etiqueta código de barras	Papel	Papel adhesivo
15	2	2	2	2	6	6	Empaque de Caucho 39054	Caucho	Natural
16									
17	1	1	1	1	3	3	Bolsa plástica tipo b	PEBD	Natural
18	1	1	1	1	3	3	Cruceta inferior lavamanos 8 pulgadas aluvia	POM	Natural
19	1	1	1	1	3	3	Carcaza superior lavamanos 8 pulgadas aluvia	ABS	Cromado
20	1	1	1	1	3	3	Carcaza inferior lavamanos 8 pulgadas aluvia	ABS	Cromado
21	1	1	1	1	3	3	Cuerpo central 8 pulgadas aluvia	ABS	Natural
22	2	2	2	2	6	6	Escudo 8 pulgadas aluvia	ABS	Natural
23	2		2		6		Tapa manija palanca aluvia	ABS	Cromado
24	2		2		6		Manija palanca aluvia	ABS	Cromado
25	2	2	2	2	6	6	Retenedor escudo aluvia	POM	Natural
26	2	2	2	2	6	6	Cuerpo lateral 8 pulgadas aluvia	POM	Natural
27	1	1	1	1	3	3	Aireador plástico 1.5 gpm rosca interna	Varios	Cromado
28	1	1	1	1	3	3	Empaque base gris lavamanos 8 pulgadas aluvia	Caucho	Natural
29	1	1					Botón desagüe lavamanos aluvia	ABS	Cromado
30	1	1	1	1	3	3	Hoja de instrucción lavamanos 8 pulgadas aluvia	Papel	Impreso
31	1		1		3		Caja lavamanos 8 pulgadas palanca aluvia	Cartón	Impreso
32		2		2		6	Tapa manija cruceta aluvia	ABS	Cromado
33		2		2		6	Manija triceta aluvia	ABS	Cromado
34		1		1		3	Caja lavamanos 8 pulgadas triceta aluvia	Cartón	Impreso
35			1	1	3	3	Nido mezcladores de ducha	Cartón	Natural
36					1	1	Bolsa plastica transparente	PEBD	Natural
37			1	1	3	3	Sticker lavamanos aluvia	Papel	Plateado
39	2	2					Acople griflex lavamanos	Papel	Papel adhesivo
40	1	1	1	1	3	3	Etiqueta código de barras	Papel	Papel adhesivo
41	1	1					Bolsa plástica 39936	PEBD	Natural
42	2	2	2	2			Empaque de selle cuerpo lateral aluvia	Caucho	Natural

Corona tiene un informe de Sostenibilidad corporativo anual que sigue los lineamientos del GRI Sustainability Report.

Puedes encontrarlo en el siguiente link: <https://empresa.corona.co/sostenibilidad>

[corona.co](https://empresa.corona.co)

LÍNEAS DE ATENCIÓN AL CLIENTE

COLOMBIA: Bogotá (601) 404 888 / Resto del país: 01 8000 5120304

CENTRO AMÉRICA: Panamá (507) 800 0202 / Guatemala (502) 18006240109 / Costa Rica (506) 4001 4966 /

Nicaragua (505) 2249 5521 / Salvador (503) 2274 4620 / Honduras (504) 9441 1968 (Tegucigalpa) / Honduras

(504) 9470 9391 (San Pedro Sula) / Ecuador 1800001065 / Perú 8005 4124 / México 01 800 705 1020

Correo de atención en Centro América: postventa@incesastd.com

Si usted desea ver nuestra línea completa de productos por favor ingrese a: [corona.co](https://empresa.corona.co)

