

# ALUVIA

## Grifería ducha sencilla palanca

Aluvia integra líneas y formas como las de una erosión aluvial, su forma robusta está inspirada en el agua esculpiendo las rocas a través de los años dando paso a superficies más suaves, amigables y limpias evitando que haya acumulación de impurezas. El conjunto de manijas es el resultado de su diseño ergonómico, brindando un agarre cómodo sin importar el agua y el jabón. La marcación indeleble sobre las manijas ofrecen la facilidad de reconocer como regular la temperatura del agua.

- Grifería ducha ultra ahorro consumo de 7,3 litros por minuto.
- Cierre fácil giro práctico de tan sólo 90°.
- Regadera con funciones de chorro, tipo lluvia o hidromasaje.
- Tecnología anti-taponamiento que impide el taponamiento y acumulación de impurezas.
- Cómodo brazo largo que permite bañarse a una mayor distancia de la pared.
- Fácil limpieza: Diseño que evita la acumulación de impurezas.



REFERENCIA: AV4050001

### RECUBRIMIENTOS (ACABADOS)

- Resistente a la corrosión, pelado y decoloración por agua.
- Recubrimientos no tóxicos.
- Producto para uso doméstico.

### PRESIÓN DE SERVICIO

- Presión mínima recomendada: 20 psi (138 Kpa).
- Presión máxima recomendada: 125 psi (862 Kpa).

### CARACTERÍSTICAS GENERALES

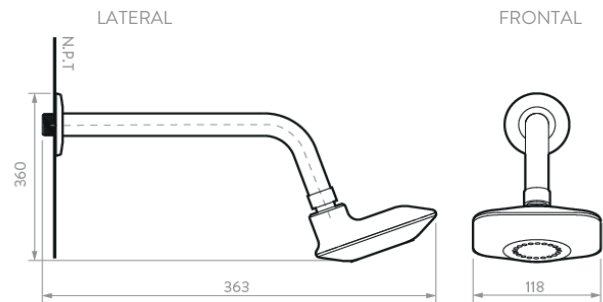
- Material: Regadera + Brazo + Escudo; plástico.  
Cuerpo registro; metal.  
Manija; plástico.
- Peso Neto (Ducha sencilla): 530 gr. - 1,16 lb.
- Dimensión regadera (H x L x W): 360 x 363 x 118 mm.  
14 3/16 x 14 5/16 x 4 5/8 pulg.
- Dimensión registro (H x L): 60 x 115 mm.  
2 3/8 x 4 1/2 pulg.

### CAPACIDAD DE FUNCIONAMIENTO

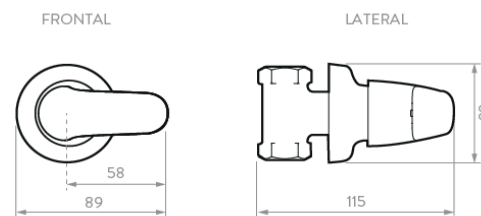
- Temperatura de uso: 5°C a 71°C.
- Capacidad de flujo máximo a 80 psi: 7,3 L/min.
- Vida útil o desgaste (unidad): 250.000 ciclos.

### PLANOS TÉCNICOS

Regadera + Brazo + Escudo:



Registro ducha sencillo:



Estas dimensiones son nominales y están sujetas a cambios sin previo aviso. Unidades: mm.



Este producto cumple con la normatividad NTC 1644.

AMPLIO STOCK DE REPUESTOS GENUINOS

LÍNEA DE ATENCIÓN 01 8000 5120 30

Si usted desea ver nuestra línea completa de productos por favor ingrese a: [corona.co](http://corona.co)

Disponible en acabado:

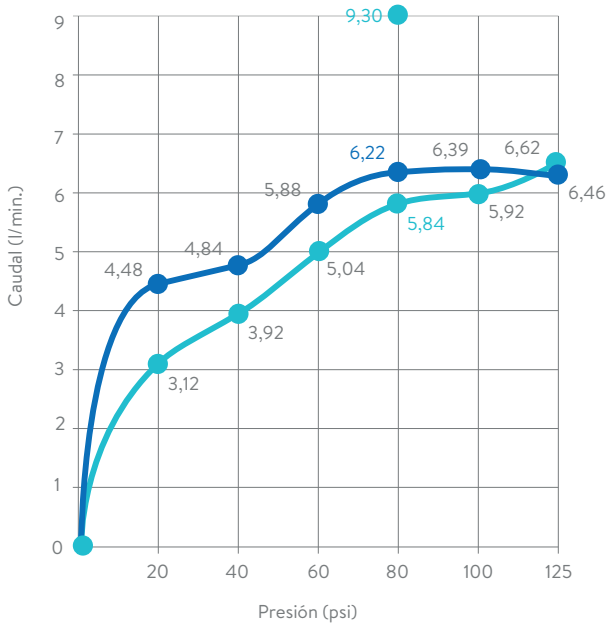
Cromado

corona

# ALUVIA

Grifería ducha sencilla palanca

## DIAGRAMA DE CAUDAL



REQUISITO DE NORMA:	Presión (psi)	Caudal (L/min.)	Máx./Mín.
NTC No. 1644	80	9,30	Máximo

PRESIÓN (psi)	Modo Lluvia		Modo Hidromasaje	
	Caudal PROM. (L/min.)	Máx./Mín.	Caudal PROM. (L/min.)	Máx./Mín.
20	3,12	4,48	3,12	4,48
40	3,92	4,84	3,92	4,84
60	5,04	5,88	5,04	5,88
80	5,84	6,22	5,84	6,22
100	5,92	6,39	5,92	6,39
125	6,62	6,46	6,62	6,46

- PROMEDIO MUESTRA GRIFERÍA DUCHA SENCILLA ALUVIA - LLUVIA.
- PROMEDIO MUESTRA GRIFERÍA DUCHA SENCILLA ALUVIA - HIDROMASAJE.

## CUIDADOS Y LIMPIEZA

Los acabados superficiales son aquellos que le imprimen una apariencia especial y estética a su producto y además le brindan protección. Para prolongar sus cualidades es vital que la limpieza profunda del producto se haga únicamente con agua y jabón suave y que en el secado y el brillo se utilice un paño de algodón limpio, dicha limpieza se recomienda **2 veces** a la semana, y en zonas costeras a diario por la salinidad del ambiente. Por ningún motivo deben usarse elementos abrasivos, ácidos o disolventes para la limpieza del producto. Los acabados pueden variar su comportamiento en zonas costeras y/o en ambientes corrosivos.

- CORONA tiene un reporte de sostenibilidad corporativo que sigue los lineamientos del GRI Sustainability Report. <http://www.corona.co/nuestra-empresa/corona-sostenible>.
- CORONA certifica que este producto no contiene sustancias de alto riesgo según las listas REACH Authorization o REACH Candidate de el ECHA - European Chemicals Agency.
- CORONA certifica que las partes metálicas de este producto pueden ser recicladas y reincorporadas a procesos productivos al final de la vida útil del producto.

Para conocer la forma correcta de realizar la instalación o mantenimiento de su producto, busque la hoja de instrucción a interior del empaque o escanee este QR para encontrar recomendaciones.



## RERERENCIAS DEL PRODUCTO

- AV4050001 DH SEN PLNCA ALUVIA
- AV4070001 REGISTRO DH PLNCA ALUVIA (No incluye regadera).
- AV4053331 PQTE DH SEN PLNCA ALUVIA X3
- AV4073331 REGISTRO DH PLNCA ALUVIA X3 (No incluye regadera).

## REPUESTOS

- O24740001 MANIJA ALUVIA PALANCA
- O14700001 UNIDAD CIERE 90°
- O13530001 ESCUDO MANIJA
- 924060001 BRAZO REGADERA MEDIANO
- IP4015551 REGADERA IMPERIAL
- O13520001 PORTA ESCUDO



MINISTERIO DE AMBIENTE Y DESARROLLO SOSTENIBLE

Etiquetas ambientales tipo I.  
NTC 5871.2011



NTC 1644  
Accesorios de suministro  
en fontanería



Resolución 501 de 2017  
Ministerio de Vivienda,  
Ciudad y Territorio



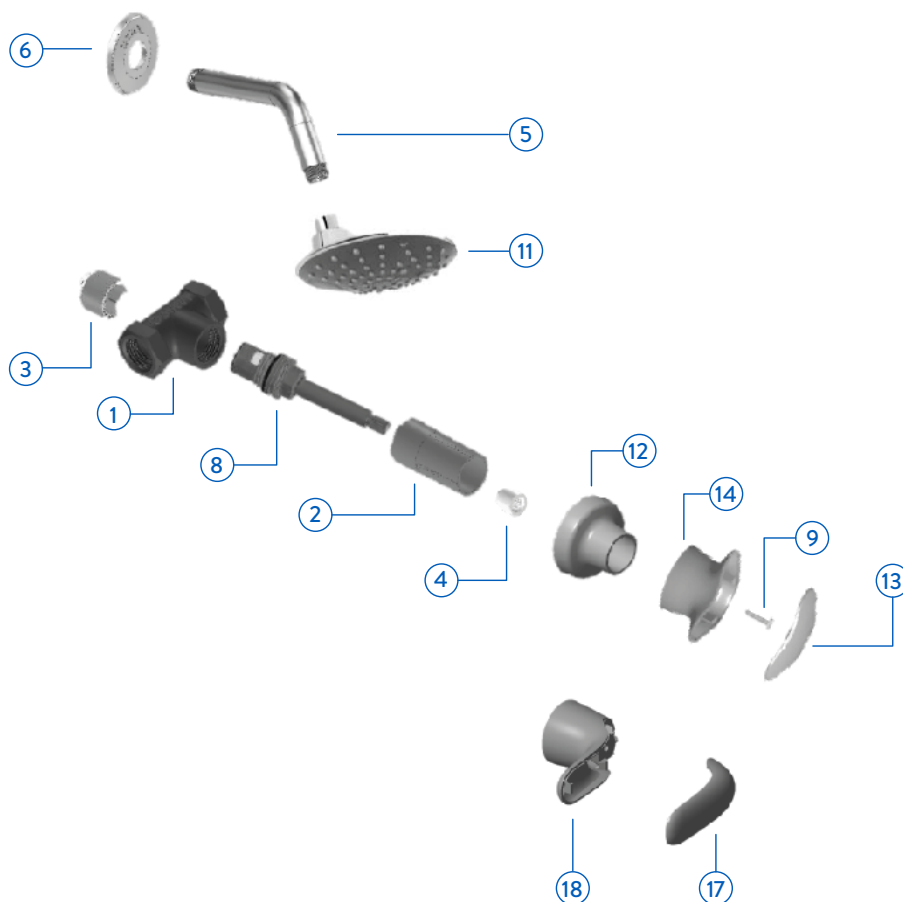
La línea Aluvia obtuvo el premio A' Design Award de Oro, uno de los reconocimientos internacionales de diseño más importantes y prestigiosos en la categoría "Bathroom Furniture and Sanitary Ware Design" 2016 - 2017.



# FICHA AMBIENTAL GRIFERÍA

## Ducha Aluvia Sencilla

Ref.: AV4050001



<p>OTRAS RESINAS ABS, NYLON + FIBRA DE VIDRIO, PMMA, POM SANTOPRENE</p>			<p>POLIETILENO DE BAJA INTENSIDAD Bolsas plásticas, Bolsas de superlón</p>		
---	---	---	--	---	---



Los productos y componentes de las griferías para lavamanos, lavaplatos, duchas y accesorios para baños y cocinas se elaboran con materiales que no son considerados peligrosos para el medio ambiente y salud. Estos son fabricados con materiales plásticos y/o metálicos que al finalizar su vida útil tienen un gran potencial de ser reciclados. Los materiales plásticos utilizados son polipropileno, POM, ABS, acrílico, polietileno, poliestireno TPV, entre otros. Los accesorios que cuentan con componentes de caucho, si bien no son reciclables en su totalidad, no son considerados como residuos peligrosos y al finalizar su vida útil pueden disponerse como material inerte. Los materiales metálicos utilizados son aleaciones de cobre, acero y zinc las cuales pueden ser recicladas y no tienen características de peligrosidad para el ambiente y la salud. Todos los productos una vez termine su vida útil pueden ser dispuestos como residuos inertes separando adecuadamente sus componentes o partes. Los productos cromados o con otro tipo de recubrimiento metálico, son reciclables después de ser procesados y no son considerados peligrosos para el medio ambiente y salud. Los materiales plásticos empleados en los empaques de las griferías y accesorios como por ejemplo el polietileno y polipropileno son reciclables y son considerados como no peligrosos. Se recomienda revisar las disposiciones que al respecto tienen las empresas prestadoras del servicio de aseo de su ciudad.

### MATERIAL RECICLADO



57% METAL

(Viruta, canales, rotura, limadura y recuperación de obsoletos) / Total MP metal

10% PLÁSTICO

(Recirculante de canales, rotura y recuperado de PT) / Total MP plásticas

### USO AGUA EN EL PROCESO



66% AGUA RECICLADA

Agua utilizada en procesos de fabricación y tratamiento de las aguas residuales domésticas y no domésticas, reintegrándose a los procesos industriales.

corona

# Ducha Aluvia Sencilla

Ref.: AV4050001

NO.	POTE DH SEN TCTA ALUVIA X3 AV4063331	POTE DH SEN PLNCA ALUVIA X3 AV4053331	DH SEN TCTA ALUVIA AV4060001	DH SEN PLNCA ALUVIA AV4050001	REGISTRO DH TCTA ALUVIA AV4080001	REGISTRO DH PLNCA ALUVIA AV4070001	REGISTRO DH TCTA ALUVIA X3 AV4083331	REGISTRO DH PLNCA ALUVIA X3 AV4073331	NOMBRE	MATERIAL	ACABADO
1	3	3	1	1	1	1	3	3	Cuerpo registro	Latón	Natural
2	3	3	1	1	1	1	3	3	Porta escudo ducha	POM	Natural
3	3	3	1	1	1	1	3	3	Tapón prueba hidráulica	POM	Natural
4	3	3	1	1	1	1	3	3	Acople estriado manija cierre rápido	POM	Natural
5	3	3	1	1					Brazo regadera grival mediano	ABS	Cromado
6	3	3	1	1					Escudo brazo ducha	ABS	Cromado
7	7	7			1,1	1,1	4,067	4,067	Etiqueta código de barras	Papel	Papel adhesivo
8	3	3	1	1	1	1	3	3	Cartucho cerámico largo cierre a derecha	Varios	Varios
9	3	3	1	1	1	1	3	3	Tornillo m4 x 0,7 inoxidable	Acero	Acero inoxidable
10	3	3	1	1					Bolsa plástica tipo b	PEBD	Natural
11	3	3	1	1					Regadera cuadro 2 funciones 7.3 L/min	Varios	Varios
12	3	3	1	1	1	1	3	3	Escudo ducha aluvia	ABS	Cromado
13	3		1		1		3		Tapa manija cruceta frío aluvia	ABS	Cromado
14	3		1		1		3		Manija triceta aluvia	ABS	Cromado
15	3	3	1	1	1	1	3		Hoja de instrucción ducha sencilla / 8 pulgadas Corona	Papel	Papel impreso
16	3		1						Caja ducha sencilla triceta aluvia	Cartón	Cartón policromía
17		3		1		1		3	Tapa manija palanca frío aluvia	ABS	Cromado
18		3		1		1		3	Manija palanca aluvia	ABS	Cromado
19		3		1		1		3	Caja ducha sencilla palanca aluvia	Cartón	Cartón policromía
20					1		3		Bolsa plástica con solapa registro ducha triceta aluvia	PEBD	Natural
21						1		3	Bolsa plástica con solapa registro ducha aluvia	PEBD	Natural
22							1	1	Bolsa plástica 39918	PEBD	Natural
23					0,1	0,1			Caja de modulación 1	Cartón	Natural
24	1	1					1	1	Bolsa plástica 39863 llave individual río	PEBD	Natural

Corona tiene un informe de Sostenibilidad corporativo anual que sigue los lineamientos del GRI Sustainability Report.

Puedes encontrarlo en el siguiente link: <https://empresa.corona.co/sos>

[corona.co](https://empresa.corona.co)

## LÍNEAS DE ATENCIÓN AL CLIENTE

**COLOMBIA:** Bogotá (601) 404 888 / Resto del país: 01 8000 5120304

**CENTRO AMÉRICA:** Panamá (507) 800 0202 / Guatemala (502) 18006240109 / Costa Rica (506) 4001 4966 /

Nicaragua (505) 2249 5521 / Salvador (503) 2274 4620 / Honduras (504) 9441 1968 (Tegucigalpa) / Honduras

(504) 9470 9391 (San Pedro Sula) / Ecuador 1800001065 / Perú 8005 4124 / México 01 800 705 1020

Correo de atención en Centro América: [postventa@incesastd.com](mailto:postventa@incesastd.com)

Si usted desea ver nuestra línea completa de productos por favor ingrese a: [corona.co](https://empresa.corona.co)

