

ALUVIA

Grifería de Lavaplatos 8 pulgadas Triceta Sobreponer

Ref. AV5130001

La grifería de cocina Aluvia ha sido diseñada para trabajar en perfecta armonía con el espacio. Su pico giratorio le permite al usuario tomar ventaja de toda el área de la poceta. Pico alto que permite el lavado de elementos de gran tamaño, dando confort en el uso.

- Grifería ultra ahorro, consumo de 5,7 litros por minuto.
- Cierre fácil, giro práctico de tan sólo 90°.
- Acabado superior de mayor espesor que lo hace más brillante.
- Fácil limpieza, diseño que evita la acumulación de impurezas.
- Con diseño sobre mesón, que facilita la instalación y además se acopla a cocinas con solo dos agujeros.
- Comodidad, mayor altura y mayor alcance.



RECUBRIMIENTOS (ACABADOS)

- Resistente a la corrosión, pelado y decoloración por agua.
- Recubrimientos no tóxicos.
- Producto para uso doméstico.

PRESIÓN DE SERVICIO

- Presión mínima recomendada: 20 psi (138 Kpa).
- Presión máxima recomendada: 125 psi (862 Kpa).

CARACTERÍSTICAS GENERALES

- Material: Plástico
- Acabado: Cromado
- Peso neto: 282 g - 0,62 lb
- Dimensiones generales del producto:
(H x L x W): 381 x 200 x 108 mm
(H x L x W): 14 15/16 x 7 7/8 x 4 1/4 pulg.

CAPACIDAD DE FUNCIONAMIENTO

- Temperatura de uso: 5°C a 71°C.
- Capacidad de flujo máximo a 60 psi: 8,3 L/min.
- Vida útil o desgaste (unidad): 500.000 ciclos.
- Vida útil o desgaste (pico): 50.000 ciclos.

Este producto cumple con la normatividad NTC 1644



SERVICIO TÉCNICO



CORONA Y GRIVAL COMPATIBLES



AHORRO DE AGUA



AÑOS DE GARANTÍA PRODUCTO

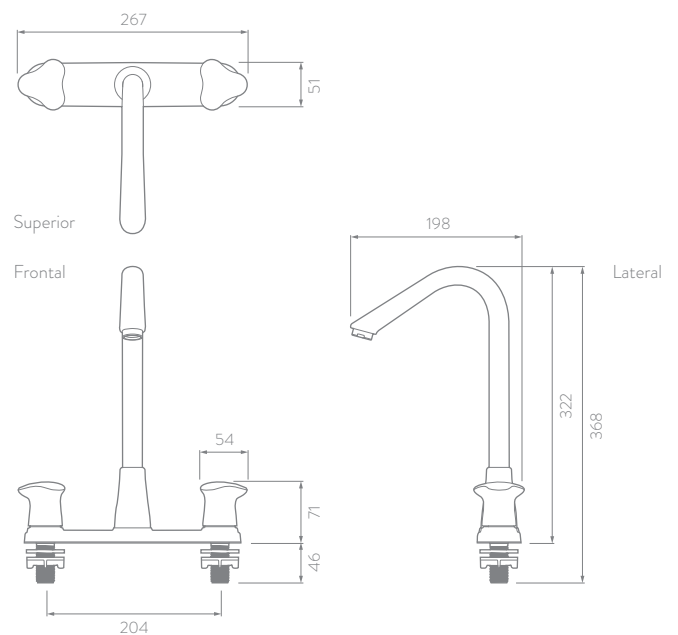


AÑOS DE GARANTÍA ACABADO



NO CONTAMINA EL AGUA CON PLOMO

PLANOS TÉCNICOS



Estas dimensiones son nominales y están sujetas a cambios sin previo aviso.

Unidades: mm

Disponible en acabado:

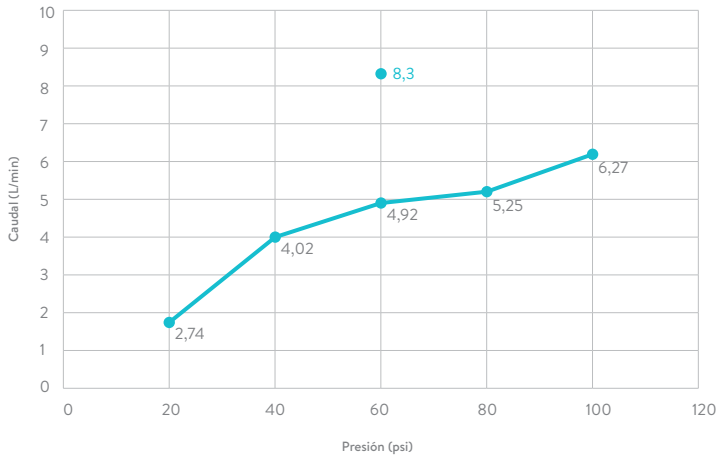
Cromado

corona

ALUVIA

Grifería de Lavaplatos 8 pulgadas Triceta Sobreponer

DIAGRAMA DE CAUDAL



*Las presiones y caudales indicados pueden variar de acuerdo a la instalación.

REQUISITO DE NORMA:
NTC 1644

Presión (psi)	Caudal (L/min.)	Máx./Mín.
60	8,3	Máximo

Presión (psi)	Caudal Prom. (L/min.)
20	2,74
40	4,02
60	4,92
80	5,25
100	6,27

● PROMEDIO MUESTRA GRIFERÍA

CUIDADOS Y LIMPIEZA

Los acabados superficiales son aquellos que le imprimen una apariencia especial y estética a su producto y además le brindan protección. Para prolongar sus cualidades es vital que la limpieza profunda del producto se haga únicamente con agua y jabón suave y que en el secado y el brillo se utilice un paño de algodón limpio; dicha limpieza se recomienda 2 veces a la semana y en zonas costeras a diario por la salinidad del ambiente. Por ningún motivo deben usarse elementos abrasivos, ácidos o disolventes para la limpieza del producto. Los acabados pueden variar su comportamiento en zonas costeras y/o en ambientes corrosivos.

- CORONA tiene un reporte de sostenibilidad corporativo que sigue los lineamientos del GRI Sustainability Report. <http://www.corona.co/nuestra-empresa/corona-sostenible>.
- CORONA certifica que este producto no contiene sustancias de alto riesgo según las listas REACH Authorization o REACH Candidate de el ECHA- European Chemicals Agency.
- CORONA certifica que las partes metálicas de este producto pueden ser recicladas y reincorporadas a procesos productivos al final de la vida útil del producto.

Para conocer la forma correcta de realizar la instalación o mantenimiento de su producto, busque la hoja de instrucción a interior del empaque o escanee este QR para encontrar recomendaciones.



REFERENCIAS DEL PRODUCTO

AV5120001 CJ GF LVP ALUVIA 8P SOBREP TCTA (Incluye canastilla y sifón).
AV5130001 SUBCJ GF LVP ALUVIA 8P SOBREP TCTA
AV5133331 PQTE SUBCJ GF LVP ALUVIA 8P SP TCTA X3

REPUESTOS

O19090001 UNIDAD CIERRE 90°
O10370001 EMPAQUE Y RESORTE
O24750001 MANIJA TRICETA
O24980001 PICO ARA



MINISTERIO DE AMBIENTE Y
DESARROLLO SOSTENIBLE

Etiquetas ambientales tipo I.
NTC 5871:2011



La línea Aluvia obtuvo el premio A' Design Award de Oro, uno de los reconocimientos internacionales de diseño más importantes y prestigiosos en la categoría "Bathroom Furniture and Sanitary Ware Design" 2016 - 2017.



NTC 1644
Accesorios de suministro
en fontanería



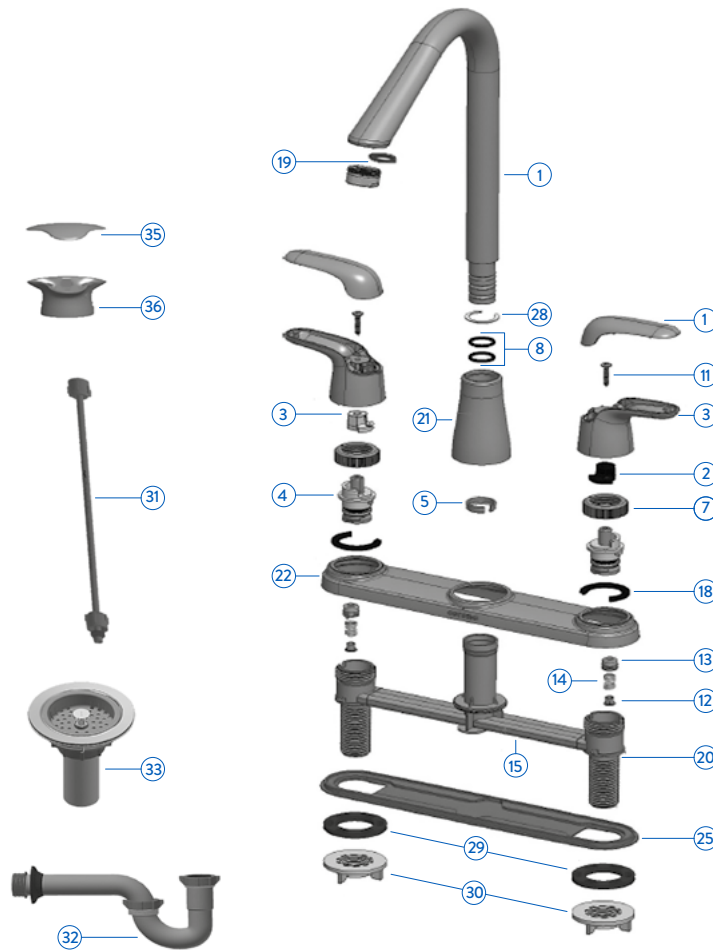
Resolución 501 de 2017
Ministerio de Vivienda,
Ciudad y Territorio





corona.co



FICHA AMBIENTAL GRIFERÍA

Lavaplatos Aluvia SP 8p



<p>OTRAS RESINAS</p> <p>ABS, NYLON + FIBRA DE VIDRIO, PMMA, POM SANTOPRENE</p>			<p>POLIETILENO DE BAJA INTENSIDAD</p> <p>Bolsas plásticas, Bolsas de superlón</p>		
--------------------------------------------------------------------------------	-------------------------------------------------------------------------------------	-------------------------------------------------------------------------------------	-----------------------------------------------------------------------------------	---------------------------------------------------------------------------------------	---------------------------------------------------------------------------------------



Los productos y componentes de las griferías para lavamanos, lavaplatos, duchas y accesorios para baños y cocinas se elaboran con materiales que no son considerados peligrosos para el medio ambiente y salud. Estos son fabricados con materiales plásticos y/o metálicos que al finalizar su vida útil tienen un gran potencial de ser reciclados. Los materiales plásticos utilizados son polipropileno, POM, ABS, acrílico, polietileno, poliestireno TPV, entre otros. Los accesorios que cuentan con componentes de caucho, si bien no son reciclables en su totalidad, no son considerados como residuos peligrosos y al finalizar su vida útil pueden disponerse como material inerte. Los materiales metálicos utilizados son aleaciones de cobre, acero y zinc las cuales pueden ser recicladas y no tienen características de peligrosidad para el ambiente y la salud. Todos los productos una vez termine su vida útil pueden ser dispuestos como residuos inertes separando adecuadamente sus componentes o partes. Los productos cromados o con otro tipo de recubrimiento metálico, son reciclables después de ser procesados y no son considerados peligrosos para el medio ambiente y salud. Los materiales plásticos empleados en los empaques de las griferías y accesorios como por ejemplo el polietileno y polipropileno son reciclables y son considerados como no peligrosos. Se recomienda revisar las disposiciones que al respecto tienen las empresas prestadoras del servicio de aseo de su ciudad.

MATERIAL RECICLADO



57% METAL

(Viruta, canales, rotura, limadura y recuperación de obsoletos) / Total MP metal

10% PLÁSTICO

(Recirculante de canales, rotura y recuperado de PT) / Total MP plásticas

USO AGUA EN EL PROCESO



66% AGUA RECICLADA

Agua utilizada en procesos de fabricación y tratamiento de las aguas residuales domésticas y no domésticas, reintegrándose a los procesos industriales.

corona

Lavaplatos Aluvia SP 8p

NO.	CJ GF LVP 8P SOBREP PLNCA ALUVIA AV5100001	SUBCJ GF LVP 8P SOBREP PLNCA ALUVIA AV5110001	PQTE SUBCJ GF LVP 8P SOBREP PLNCA ALUVIA X3 AV5113331	CJ GF LVP 8P SOBREP TCTA ALUVIA AV5120001	SUBCJ GF LVP 8P SOBREP TCTA ALUVIA AV5130001	PQTE SUBCJ GF LVP 8P SOBREP TCTA ALUVIA X3 AV5133331	NOMBRE	MATERIAL	ACABADO
1	1	1	3	1	1	3	Pico ara cromado	ABS	Cromado
2	1	1	3	1	1	3	Acople frío manija decorada cierre rápido 90 grados	POM	Negro
3	1	1	3	1	1	3	Acople caliente manija decorada cierre rápido 90 grados	POM	Blanco
4	2	2	6	2	2	6	Unidad cierre rápido 90 grados corto	Varios	Varios
5	1	1	3	1	1	3	Arandela de retención pico lavaplatos	POM	Natural
6			3			3	Bolsa plástica con solapa	PEBD	Natural
7	2	2	6	2	2	6	Tuerca bonete cuerpo cierre rápido	POM	Natural
8	2	2	6	2	2	6	Empaque de Caucho 39029	Caucho	Natural
9	1	1	3	1	1	3	Etiqueta código de barras	Papel	Papel adhesivo
10				1	1		Caja lavaplatos 8 pulgadas triceta aluvia sobreponer	Cartón	Cartón microcorrugado
11	2	2	6	2	2	6	Tornillo autorroscante inoxidable	Acero inoxidable	Acero inoxidable
12	2	2	6	2	2	6	Buje empaque de selle	POM	Natural
13	2	2	6	2	2	6	Empaque de selle	Santoprene	Natural
14	2	2	6	2	2	6	Resorte monocontrol	Acero inoxidable	Acero inoxidable
15	1	1	3	1	1	3	Cuerpo cruceta lavaplatos 8 pulgadas aluvia sobreponer	POM	Natural
16	2	2	6				Tapa manija palanca aluvia	ABS	Cromado
17	2	2	6				Manija palanca aluvia	ABS	Cromado
18	2	2	6	2	2	6	Seeger manija lavaplatos 8 pulgadas sobreponer	POM	Natural
19	1	1	3	1	1	3	Aireador plástico 1.5 gpm rosca externa	Varios	Varios
20	2	2	6	2	2	6	Cuerpo lateral lavaplatos de sobreponer	POM	Natural
21	1	1	3	1	1	3	Bonete lavaplatos de sobreponer	ABS	Cromado
22	1	1	3	1	1	3	Carcaza lavaplatos 8 pulgadas sobreponer	ABS	Cromado
23	1	1	3	1	1	3	Hoja de instrucción lavaplatos mezclador	Papel	Papel impreso
24	1	1					Caja lavaplatos 8 pulgadas palanca aluvia sobreponer	Cartón	Cartón microcorrugado
25	1	1	3	1	1	3	Empaque base gris lavaplatos 8 pulgadas aluvia sobreponer	Caucho	Natural
26	1	1	3	1	1	3	Bolsa plástica 39936	PEBD	Natural
27	1	1		1	1		Bolsa plástica 39918	PEBD	Natural
28	1	1	3	1	1	3	Arandela de fricción pico	POM	Natural
29	2	2	6	2	2	6	Arandela de fricción lavaplatos	ABS	Natural
30	2	2	6	2	2	6	Tuerca aseguradora lavamanos / lavaplatos	POM	Natural
31	2	2	6	2	2	6	Acople griflex lavamanos	Varios	Varios
32	1			1			Subensamble sifón en p	Varios	Varios
33	1			1			Cuerpo canastilla 4 pulgadas	Varios	Varios
34			1			1	Bolsa plástica transparente	PEBD	Natural
35				2	2	6	Tapa manija cruceta aluvia	ABS	Cromado
36				2	2	6	Manija triceta aluvia	ABS	Cromado
37	1	1	3	1	1	3	Etiqueta código de barras	Papel	Papel adhesivo

Corona tiene un informe de Sostenibilidad corporativo anual que sigue los lineamientos del GRI Sustainability Report.

Puedes encontrarlo en el siguiente link: <https://empresa.corona.co/sostenibilidad>

[corona.co](https://empresa.corona.co)

LÍNEAS DE ATENCIÓN AL CLIENTE

COLOMBIA: Bogotá (601) 404 888 / Resto del país: 01 8000 5120304

CENTRO AMÉRICA: Panamá (507) 800 0202 / Guatemala (502) 18006240109 / Costa Rica (506) 4001 4966 / Nicaragua (505) 2249 5521 / Salvador (503) 2274 4620 / Honduras (504) 9441 1968 (Tegucigalpa) / Honduras (504) 9470 9391 (San Pedro Sula) / Ecuador 1800001065 / Perú 8005 4124 / México 01 800 705 1020

Correo de atención en Centro América: postventa@incesastd.com

Si usted desea ver nuestra línea completa de productos por favor ingrese a: [corona.co](https://empresa.corona.co)

