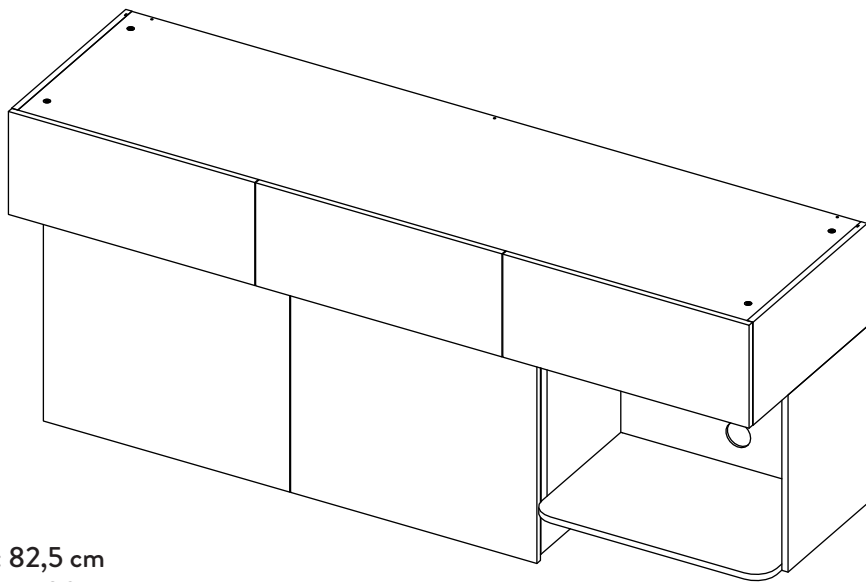


INSTRUCCIONES DE ENSAMBLE /ASSEMBLY INSTRUCTIONS

MUEBLE SUPERIOR COCINA BILBAO BILBAO WALL KITCHEN CABINET



Alto: 82,5 cm
Ancho: 180 cm
Fondo: 49,5 cm

LOTE No: _____

Para mesón con pozuelo
izquierdo
For countertop with left sink

BAÑOS Y COCINAS



Línea de atención
Bogotá: **404 88 84**
Colombia: **01 8000 51 20 30**
Otros países: **+57 (1) 404 88 84**

Customer service
+57 (1) 404 88 84

corona.CO

corona

¡FELICITACIONES! HAS ADQUIRIDO UNA COCINA CORONA LISTA PARA ARMAR, ¡LA MEJOR ELECCIÓN PARA HACER DE TU HOGAR EL LUGAR DE TUS SUEÑOS!

¡IMPORTANTE!

ANTES DE INSTALAR TU COCINA DEBES TENER EN CUENTA LOS SIGUIENTES ASPECTOS:

1. El sitio donde se instalará la cocina debe estar completamente despejado, sin estructurales o tuberías que obstruyan la posición donde se fijarán los muebles.
2. El piso debe estar completamente nivelado y la pared debe estar a escuadra respecto al piso (90°).
3. La superficie donde se fijarán los muebles (pared o muro) se debe encontrar a nivel sin ondulaciones o curvas. Cualquier desnivel en pared o piso puede causar desajustes en el mueble.
4. Se recomienda enchapar por completo la pared donde se instalará la cocina, en caso contrario, debe estar revocada y seca para evitar que la humedad afecte el mueble.
5. El lugar de la instalación no debe tener rebanco, las cocinas **Corona** vienen con patas niveladoras, estas evitan que la cocina sufra daño por humedad, siempre debe instalarse con las patas. (Se considera rebanco cuando la superficie sobre el suelo supera los 3 cm).
6. Los puntos hidráulicos, sifón y suministros de gas y luz, deben estar ubicados acordes a la posición del lavaplatos y la estufa del mesón. Si el lavaplatos está ubicado al costado derecho de tu cocina, los suministros hidráulicos deben estar ubicados en este costado o viceversa (ver planos de conexiones en pág. 4). Se recomienda también que todas las instalaciones hidráulicas cumplan la NORMA TÉCNICA COLOMBIANA NTC 1500 CÓDIGO COLOMBIANO DE FONTANERÍA.
7. Las tuberías hidráulicas, eléctricas y de gas deben estar embebidas en la pared, si están expuestas pueden interferir con el ensamble del mueble.
8. **Corona** ofrece el servicio de instalación de su cocina, si desea adquirirlo, puede hacerlo por medio de una llamada a la línea 018000512030, donde le indicarán el valor a cancelar.
9. El servicio de instalación que ofrece **Corona** incluye el armado y la fijación de los muebles de cocina, las demás actividades que surjan o se requieran como instalación de electrodomésticos, gasodomesticos y griferías, son responsabilidad directa del cliente.
10. En el momento de la instalación, se debe armar el mueble tal como está especificado en el manual, no se debe realizar ningún tipo de modificaciones al producto. Cualquier modificación, afecta la garantía.

EL SERVICIO DE INSTALACIÓN INCLUYE:

1. Ensamble y fijación de los muebles
2. Instalación de accesorios de la cocina (vajillero, cubertero, canastilla, etc. Cada cocina trae un juego de accesorios diferente dependiendo de la referencia).
3. Nivelación de puertas.
4. Instalación del mesón.
5. Limpieza del área (residuos y restos que queden durante el proceso de instalación).
6. Recomendaciones de uso y cuidado del producto.
7. Certificado de instalación para efectos de garantía.

EL SERVICIO DE INSTALACIÓN NO INCLUYE:

1. Materiales adicionales necesarios para la instalación (Silicona, pegantes, empaques, disolventes, cintas, tornillería).
2. Desmante de cocinas, accesorios, enchape, mesones, demoliciones o arreglos locativos que requieran la instalación.
3. Modificaciones al producto recomendado a instalar.
4. La instalación de otro producto diferente de la cocina.
5. Retiro de escombros que se encuentren en el lugar de la instalación, recuerde que el área donde se genera la instalación del producto debe estar despejada para proceder con la instalación.
6. Modificaciones de puntos hidráulicos y/o eléctricos.
7. Otro trabajo distinto al servicio de instalación (destape de cañerías o sifones, trabajos de pintura, resane o mampostería).

OTRAS CONSIDERACIONES A TENER EN CUENTA:

CAMPANA EXTRACTORA (no viene incluida con la Cocina)

1. El ancho máximo que debe tener la campana es 60 cm.
2. Se debe seguir el instructivo de instalación de la campana que adquiera.
3. Se recomienda que el espacio entre la cubierta (mesón) y la campana sea de 55-60 cm.
4. Las medidas deben ser tomadas desde el borde del mueble y dependiendo del sentido de la estufa (al lado derecho o al izquierdo)

RED DE GAS

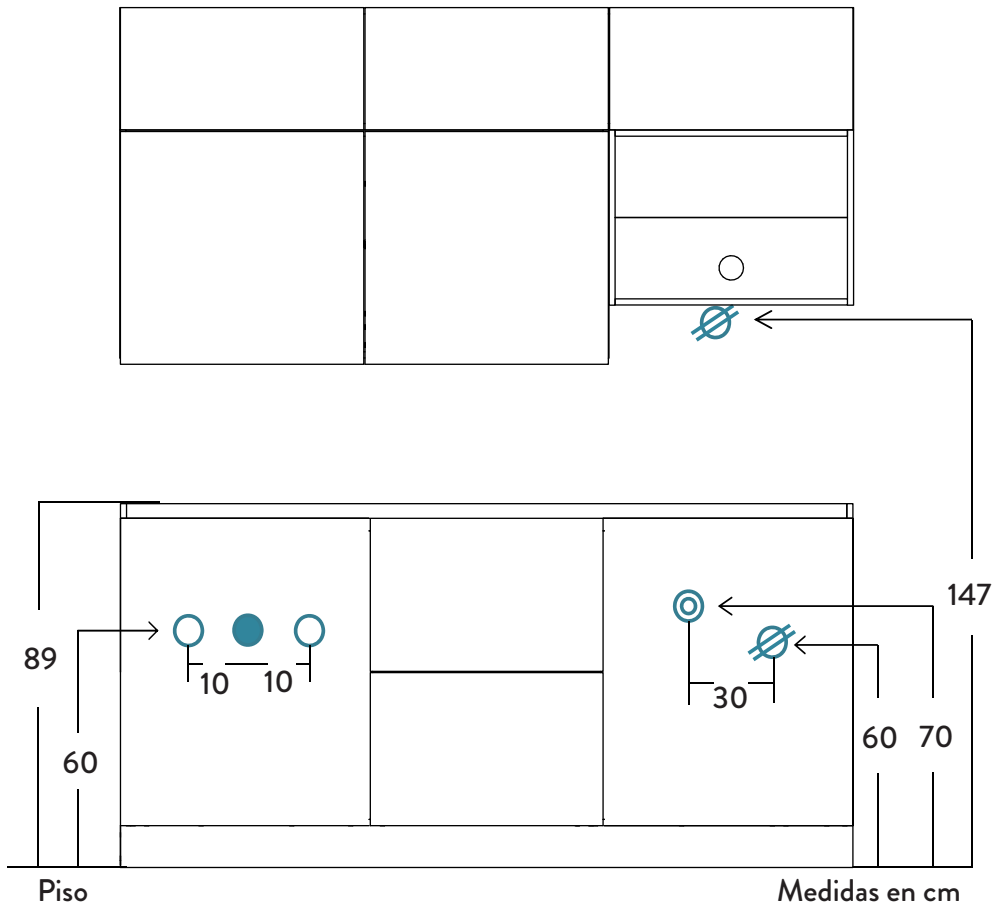
Las conexiones de gas se deben coordinar con la compañía de gas de cada ciudad o personal autorizado.

PARA ADQUIRIR EL SERVICIO DE INSTALACIÓN CON CORONA, COMUNÍCANOS CON

LA **LÍNEA 01800 51 20 30**, ALLÍ TE INDICARÁN EL VALOR A CANCELAR.

PLANO DE PUNTOS HIDRÁULICOS Y ELÉCTRICOS

Pozuelo Izquierdo



○ Punto Hidráulico

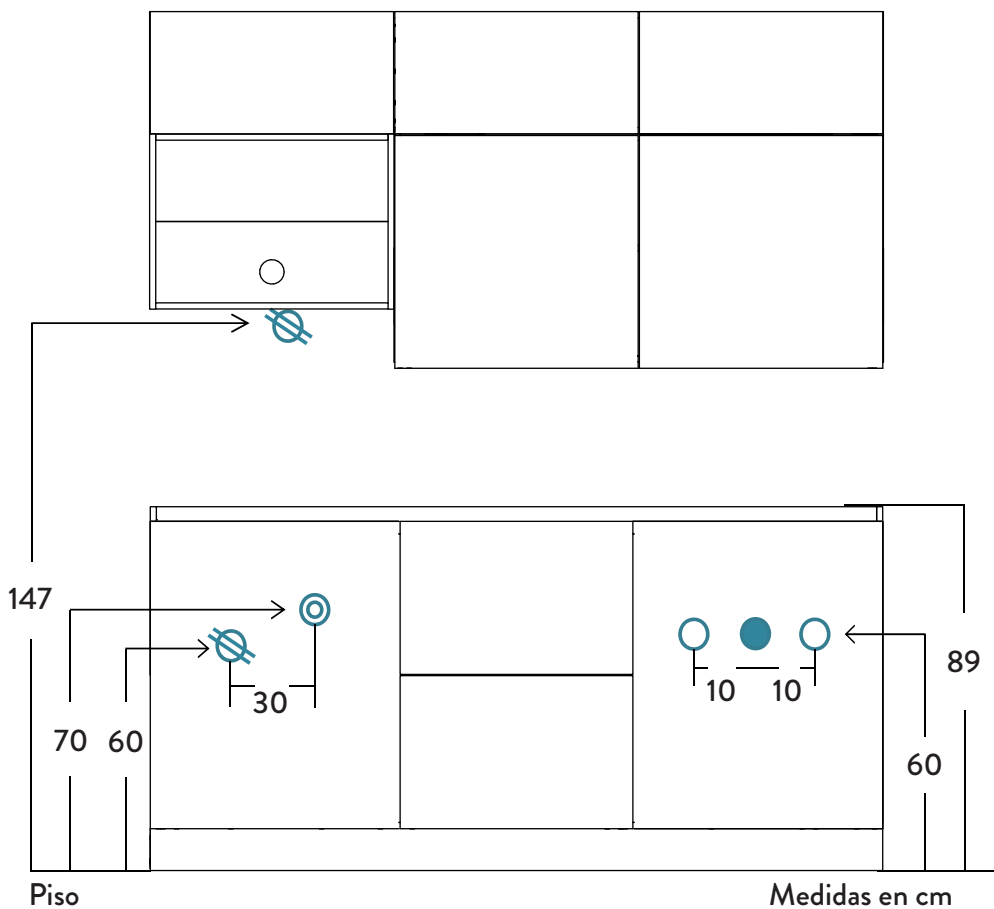
● Desagüe

⊘ Punto Eléctrico 110 V

⊙ Punto de Gas

PLANO DE PUNTOS HIDRÁULICOS Y ELÉCTRICOS

Pozuelo Derecho



○ Punto Hidráulico

● Desagüe

⊗ Punto Eléctrico 110 V

⊙ Punto de Gas

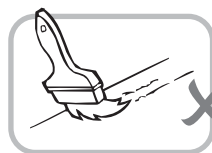
corona

BAÑOS Y COCINAS

“Lea muy bien el instructivo antes de armar el producto, ármelo en un lugar limpio y preferiblemente en una superficie plana”



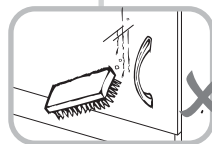
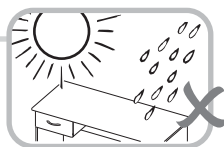
RECOMENDACIONES IMPORTANTES KEY RECOMMENDATIONS



NO pinte el mueble /
Don't paint the
furniture.

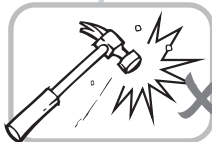
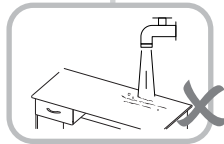


NO ubicar a la intemperie /
Don't expose to rain
or direct sun.



NO lavar las manijas o
tiraderas con jabones o
elementos abrasivos /
Don't wash handles
or dumps with soap or
abrasives.

NO mojar o evitar chorro
de agua directo, en tal caso
secar con un trapo /
Don't wet or avoid splash
water directly, in such
case wipe dry.



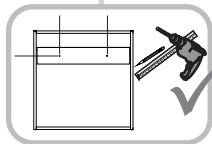
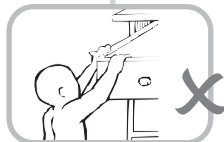
NO golpear ni martillar
el mueble (hágalo sólo
donde se indique) /
Don't hit or hammer
the furniture (just do it
where indicated).

NO sobrecargue el mueble.
no exceda el peso de 30 kilos
para gabinetes de cocina /
Don't overload the cabinet.
Weight not exceeding 66LB
for kitchen cabinets.



SIEMPRE levante el mueble
entre dos personas, NO lo
arrastre / Don't drag the
furniture. Lift it between
two people.

NO permita que los niños
manipulen el mueble, puede
voltearse y lastimarlos /
Don't allow children to handle
the cabinets or drawers.



ASEGURESE de medir y
marcar las distancias
adecuadamente antes de
instalar el mueble en la
pared / Make sure to measure
and mark the correct
distances before installing the
cabinet to the wall.

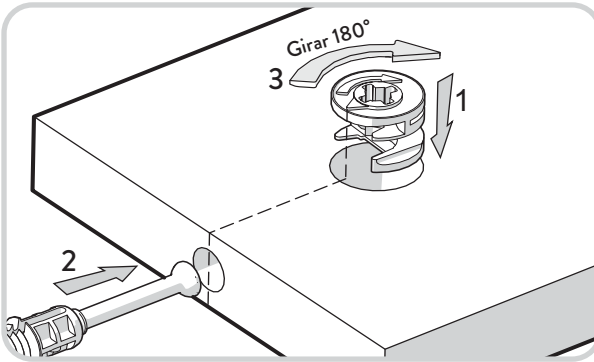
Limpie con paño seco y
lustrador de muebles,
de esta forma alarga la
vida del mueble / Clean with
a dry cloth. Polishing wax for
furniture can be use.



RECOMENDACIONES DE ENSAMBLE

De un adecuado armado del mueble depende su buen funcionamiento.
Following the cabinet assemble instructions will assure its proper functioning.

MINIFIX



TARUGOS



GARANTÍA: Este mueble para cocina CORONA® tienen una *garantía de 1 año* en partes de madera y en herrajes, a partir de la fecha de compra.

La garantía cubre defectos de fabricación y mala calidad de materiales que impidan el armado y uso del mueble. Dado el caso se reemplazará la(s) pieza(s) defectuosa(s). El tablero melamínico no se despega siempre y cuando cumpla estrictamente las recomendaciones sobre el cuidado del producto. Estos están inmunizados.

Examine completamente las piezas antes de ensamblar, una vez armado el mueble, la empresa NO se hará responsable por piezas dañadas. La garantía NO aplica para productos que hayan sido armados incorrectamente, manipulados o utilizados de manera no razonable, modificados, reparados, o que hayan sido sobrecargados o expuestos a chorro de agua directa o hayan omitido alguna de las recomendaciones establecidas. No incluye mano de obra para el ensamble del mueble. Esta garantía aplica únicamente bajo condiciones normales de uso y manipulación.

Para hacer válida la garantía, comuníquese con nuestra línea de atención al cliente de CORONA.



Línea de atención

Bogotá: 404 88 84

Colombia: 01 8000 51 20 30

Otros países: +57 (1) 404 88 84

Customer service

+57 (1) 404 88 84



**Garantía
Corona**
1 Año

corona.CO

HERRAJES PARA ARMADO

ASSEMBLY HARDWARE

x48



Tarugo/
Fluted dowel pin

x42



Minifix/
Minifix connector

x42



Perno minifix/
Spreading bolt

x30



Tapa adhesiva
color 1 / Color 1
Cover Caps

x24



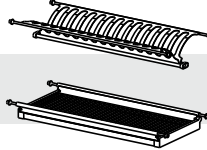
Tapa adhesiva
color 2 / Color 2
Cover Caps

x11



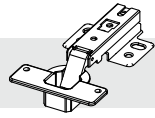
Tornillo de
ensamble 2"/
Drywall Screw

x1



Escurreplatos/
Dish rack

x4



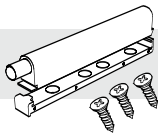
Bisagra Parche
Cierre lento /
Full Overlay hinge
Soft Close
Include tornillos

x9



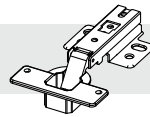
Chazo Mariposa/
Taquete+ Tornillo
ensamble 2" 1/2
/ Plastic wall anchor

x3



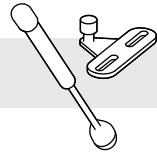
Sistema Push
to open / Push to
open system

x6



Bisagra Parche /
Full Overlay hinge
Include tornillos

x3



Brazo neumático /
Pneumatic Lift System
Include tornillos

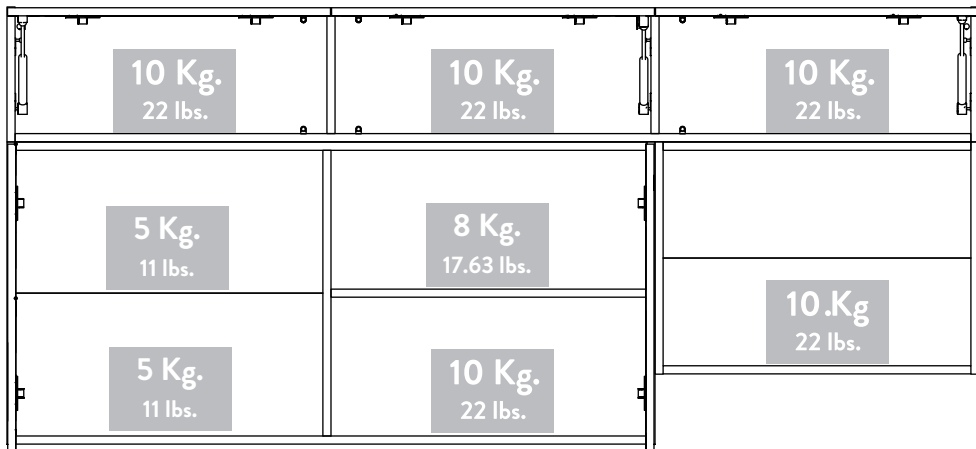


IMPORTANTE

TENER PRECAUCIÓN AL ABRIR LA BOLSA DE HERRAJES PARA NO EXTRAVIAR NINGUNO. COMPRUEBE QUE EL CONTENIDO DE LAS PIEZAS SEA EL CORRECTO. EN CASO QUE FALTE ALGUNA PIEZA O ESTE DEFECTUOSA LE AGRADECEREMOS LLAMAR DE INMEDIATO A LA LÍNEA DE ATENCIÓN AL CLIENTE COLOMBIA: 018000-51-2030 -BOGOTÁ: 404-8884 PARA MÉXICO: 01800-705-1020-MONTERREY (81) 8125-2036

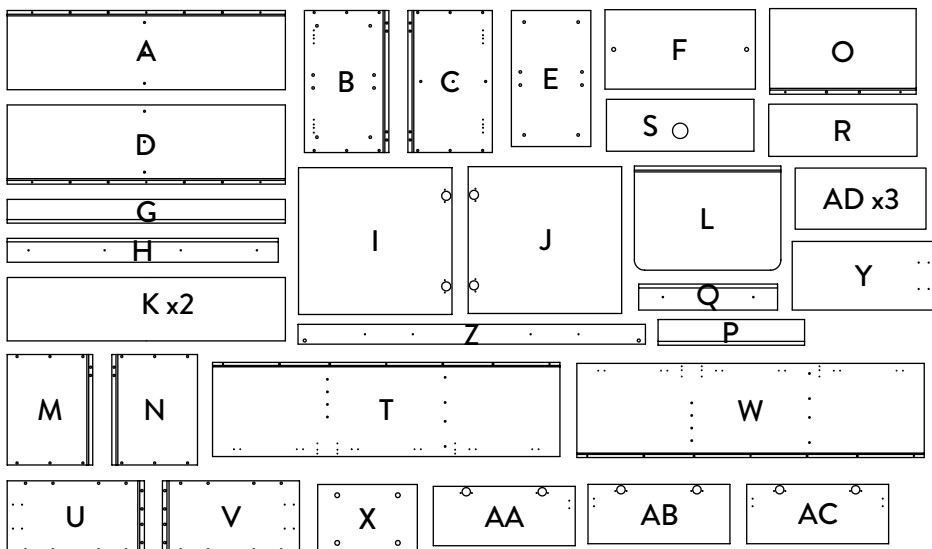
CARGAS MÁXIMAS SUGERIDAS

MAX SUGGESTED LOADS



PIEZAS DE ARMADO

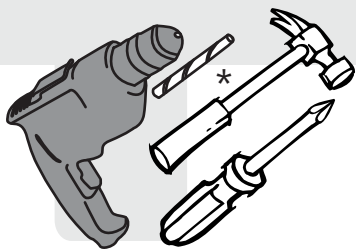
ASSEMBLY PARTS



ANTES DE EMPEZAR A ARMAR EL MUEBLE LEA DETENIDAMENTE LAS INSTRUCCIONES.
 SE RECOMIENDA ARMAR EL MUEBLE ACOSTADO Y SOBRE LA CAJA O SOBRE UNA SUPERFICIE
 LISA Y CUBIERTA, PARA NO RAYARLO. SI FALTA ALGUNA PIEZA AGRADECEMOS LLAMAR A LA
 LÍNEA DE ATENCIÓN AL CLIENTE COLOMBIA: 018000-51-2030-BOGOTÁ: 404-8884
 PARA MÉXICO: 01800-705-1020-MONTERREY (81) 8125-2036

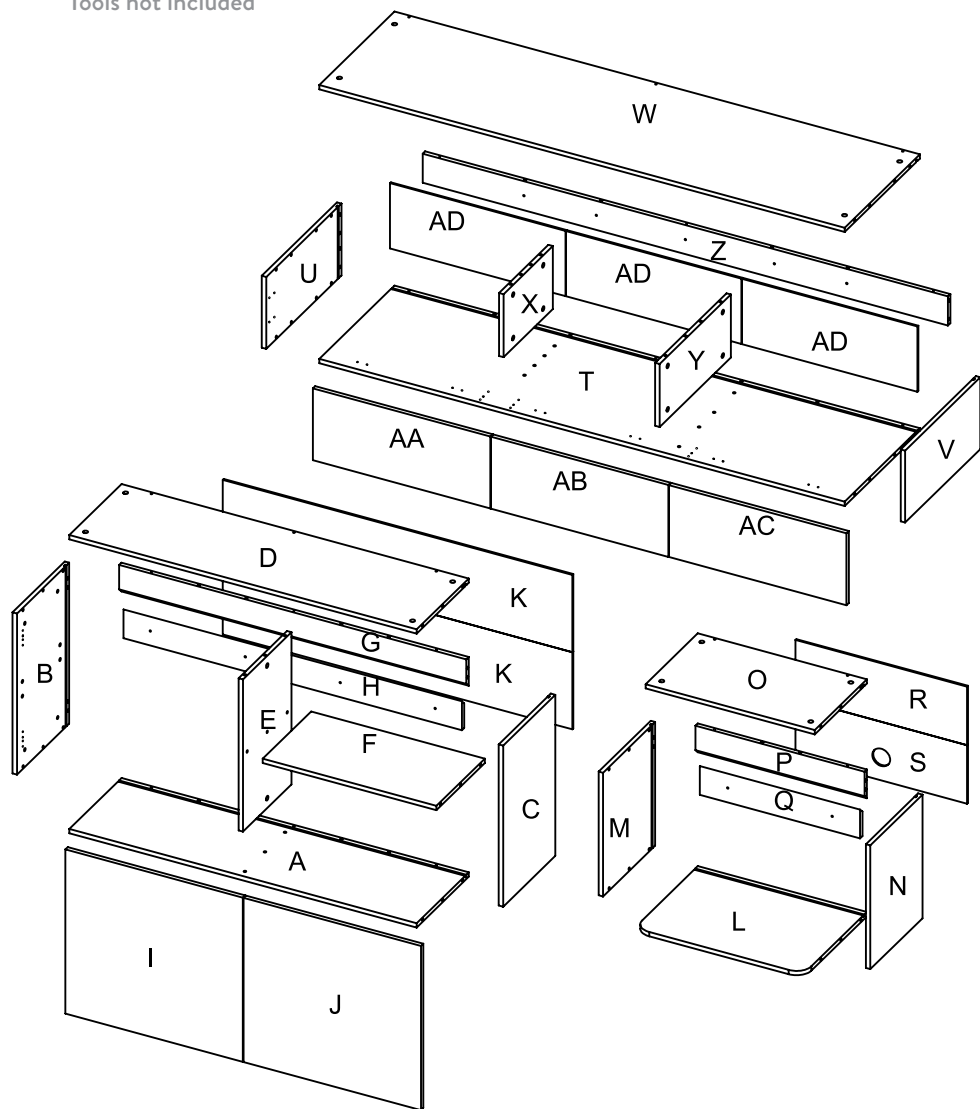


IMPORTANTE



- Taladro / Hammer
- Broca de muro de 5/16 / 5/16" drill bit
- Destornillador de estrella / Phillips head screwdriver
- Destornillador de pala / Flat head screwdriver

*Herramientas
NO incluidas /
Tools not included

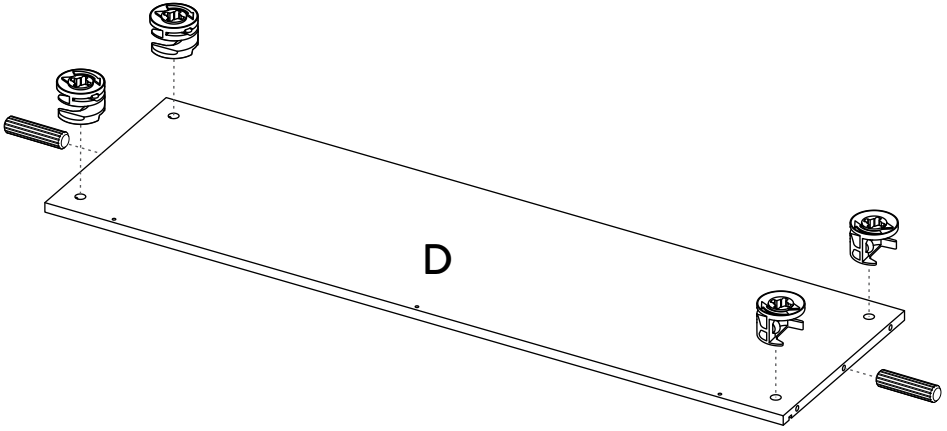




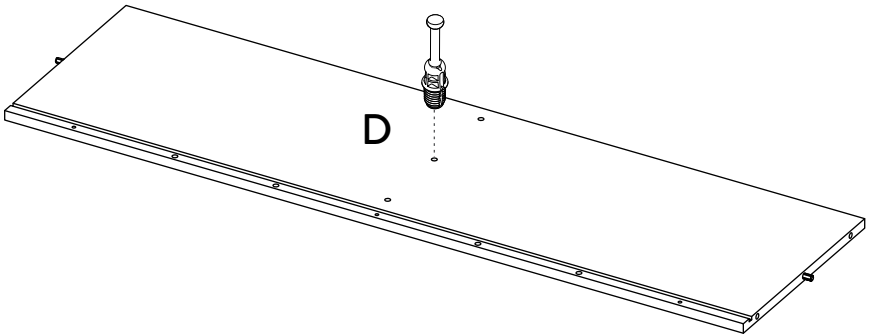
Leer las recomendaciones de ensamble antes de comenzar con el armado del mueble.

1

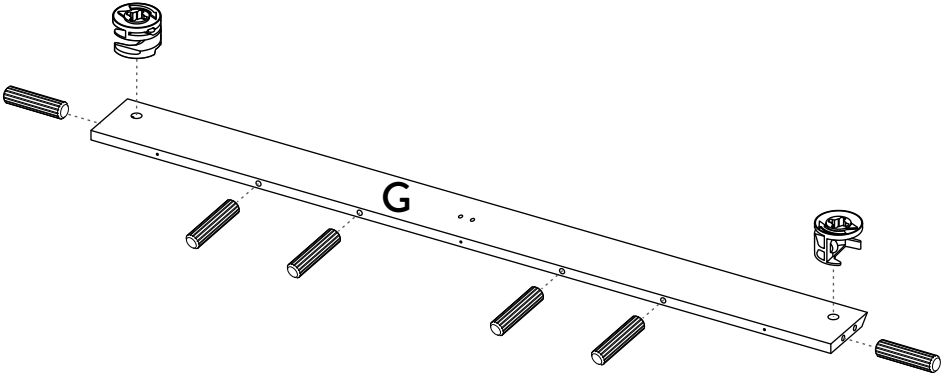
SE RECOMIENDA ARMAR EL MUEBLE SOBRE LA CAJA O SOBRE UNA SUPERFICIE LISA, PARA NO RAYARLO Y CON LA AYUDA DE OTRA PERSONA.



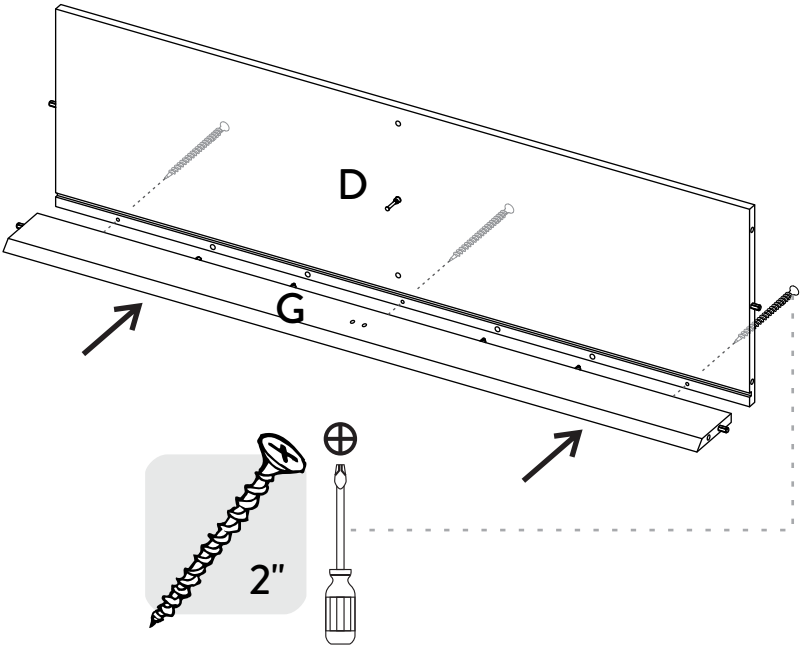

VOLTEAR
TURN OVER



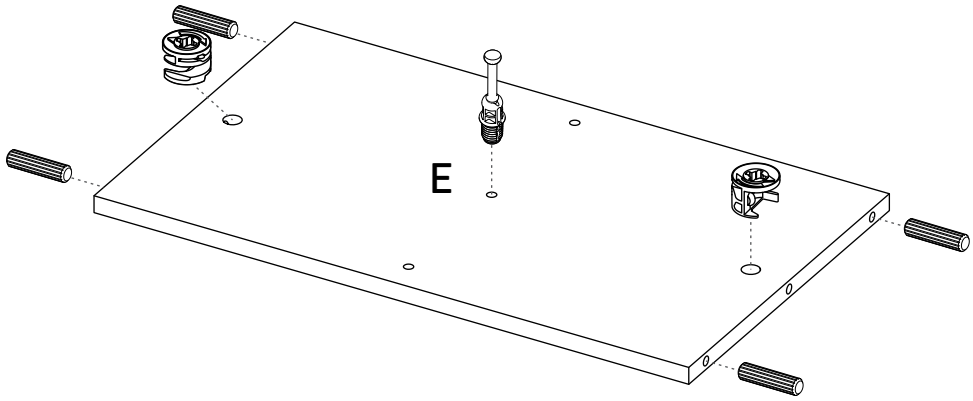
2



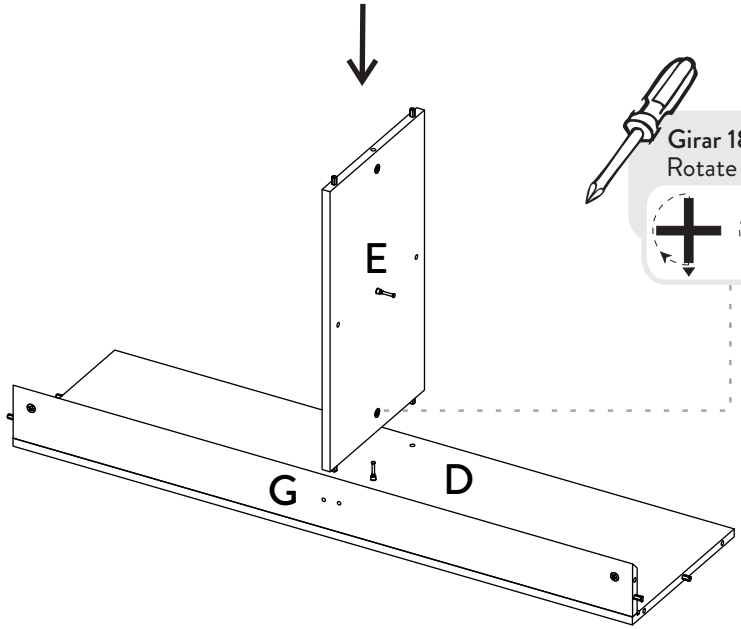
3



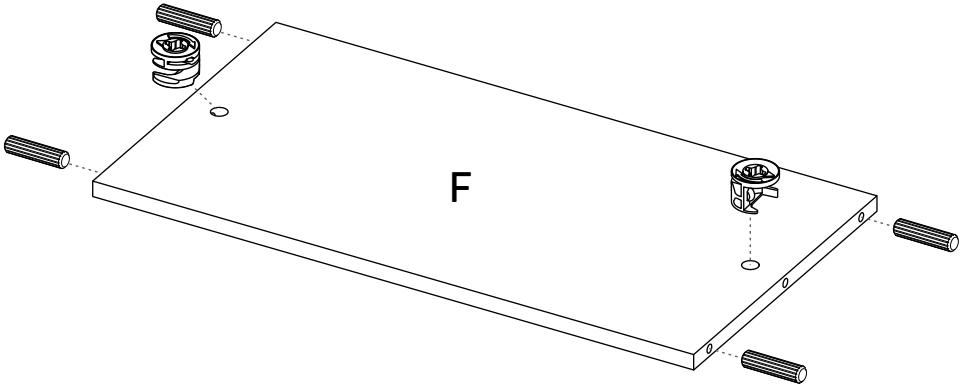
4



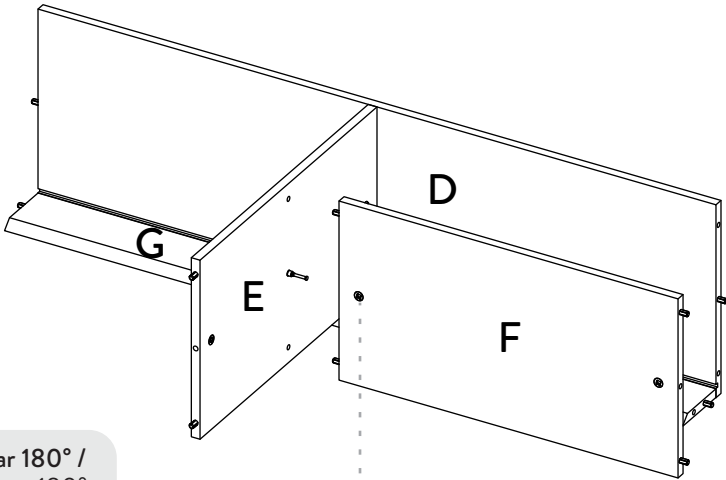
5



6

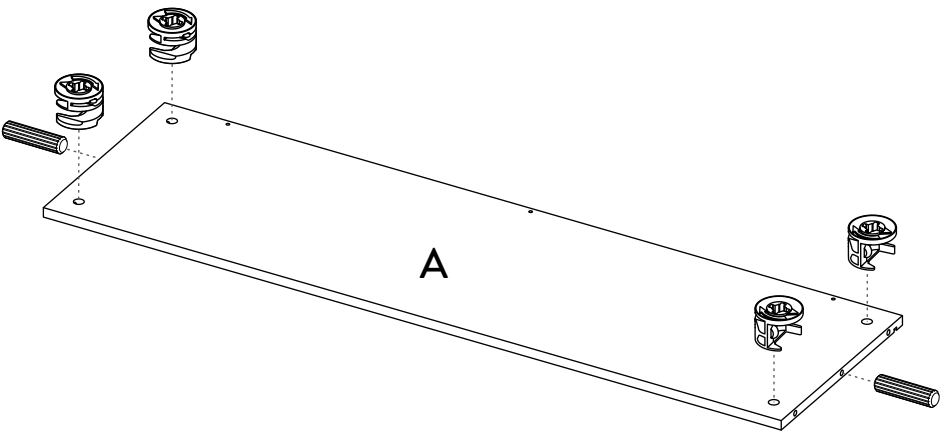


7

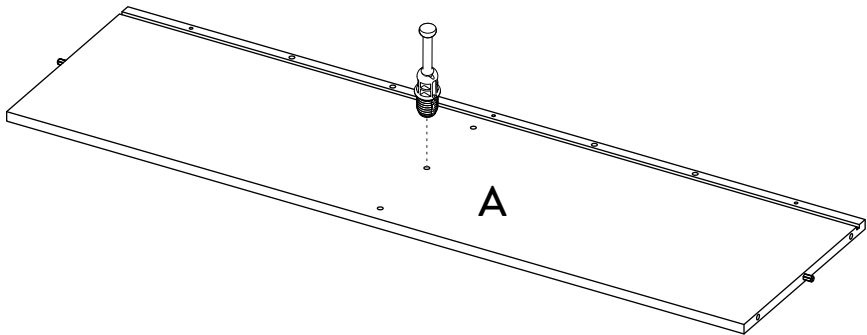


Girar 180° /
Rotate 180°

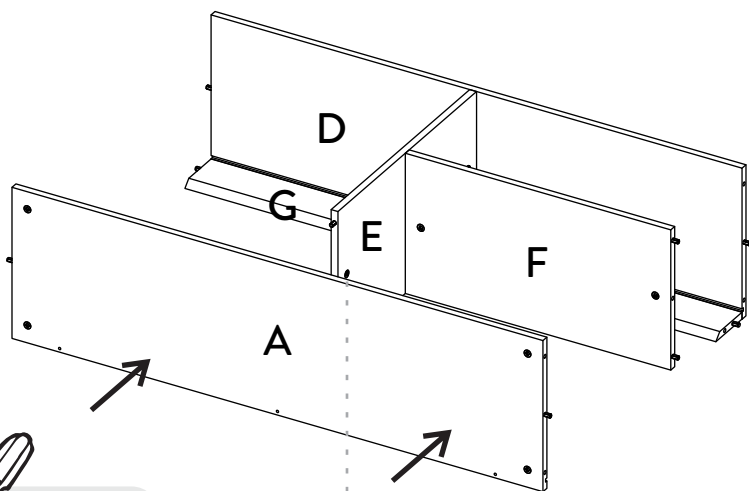




VOLTEAR
TURN OVER



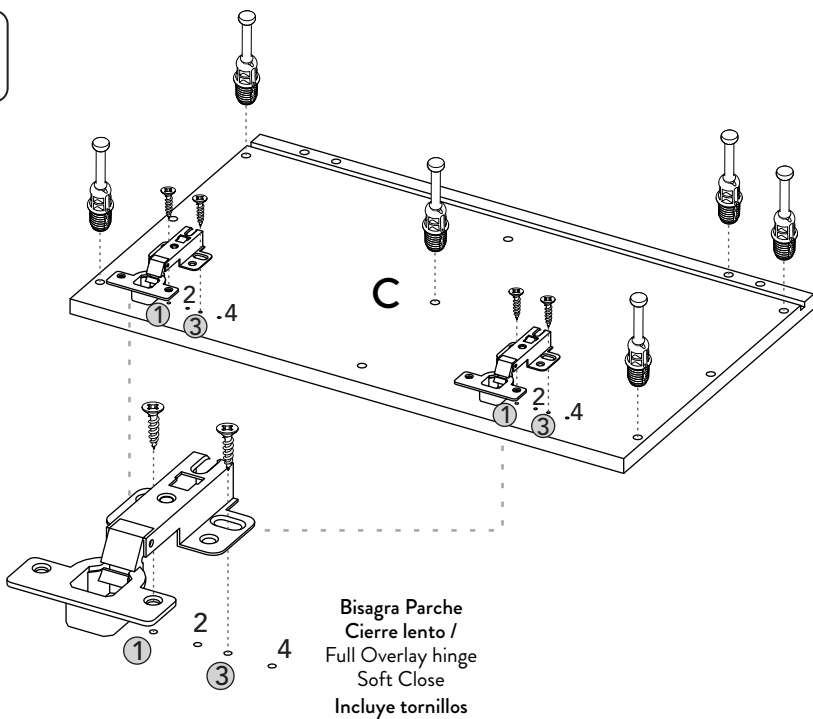
9

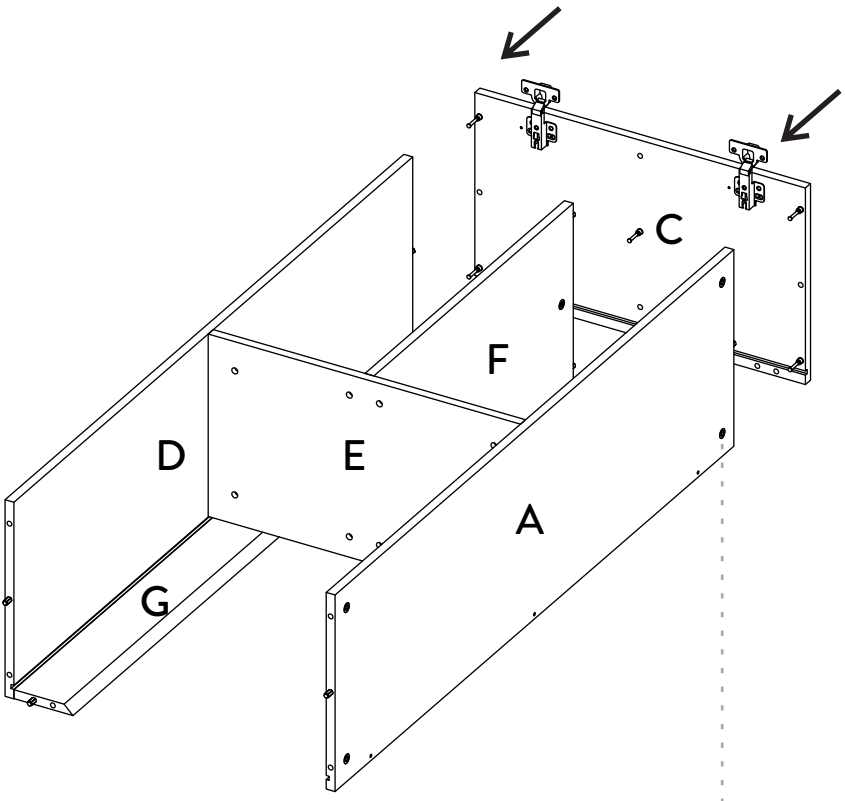


Girar 180° /
Rotate 180°



10

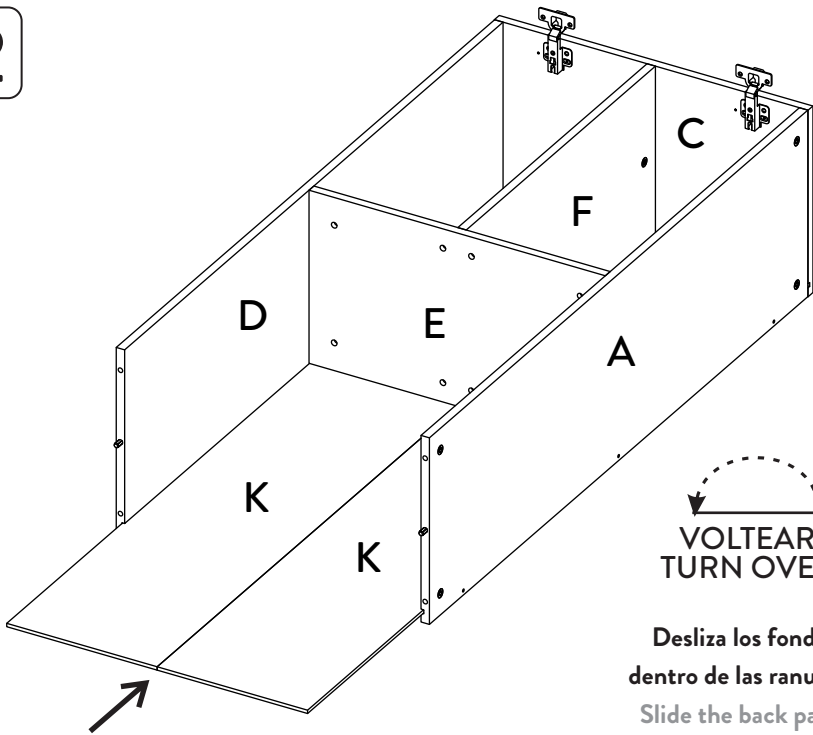




Girar 180° /
Rotate 180°



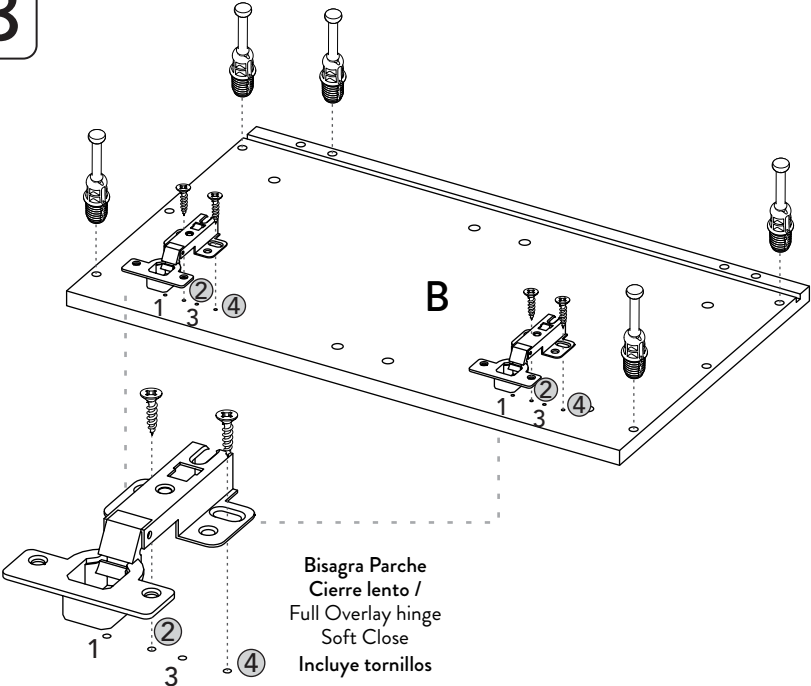
12



VOLTEAR
TURN OVER

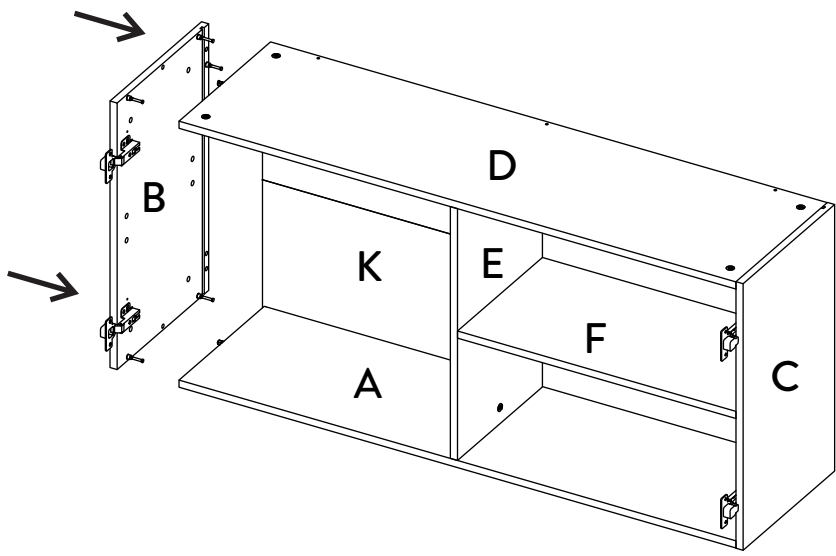
Desliza los fondos
dentro de las ranuras /
Slide the back panel
inside the grooves.

13

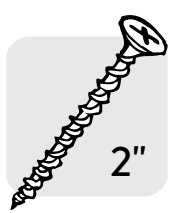
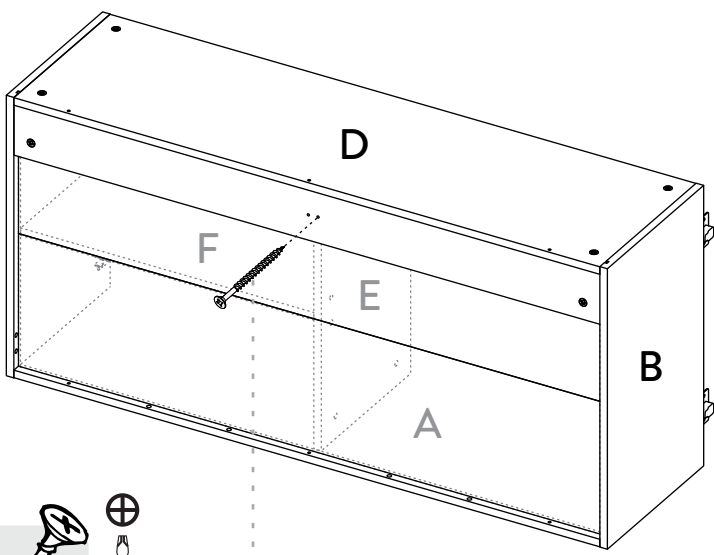


Bisagra Parche
Cierre lento /
Full Overlay hinge
Soft Close
Incluye tornillos

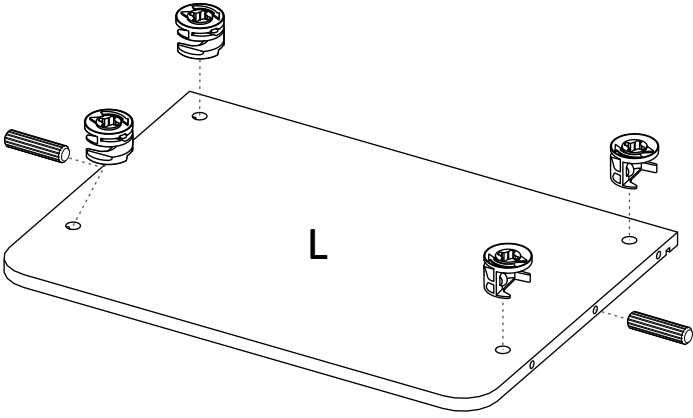
14



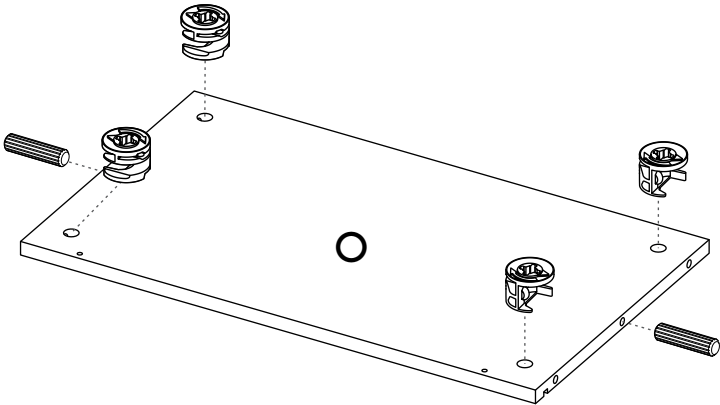
15

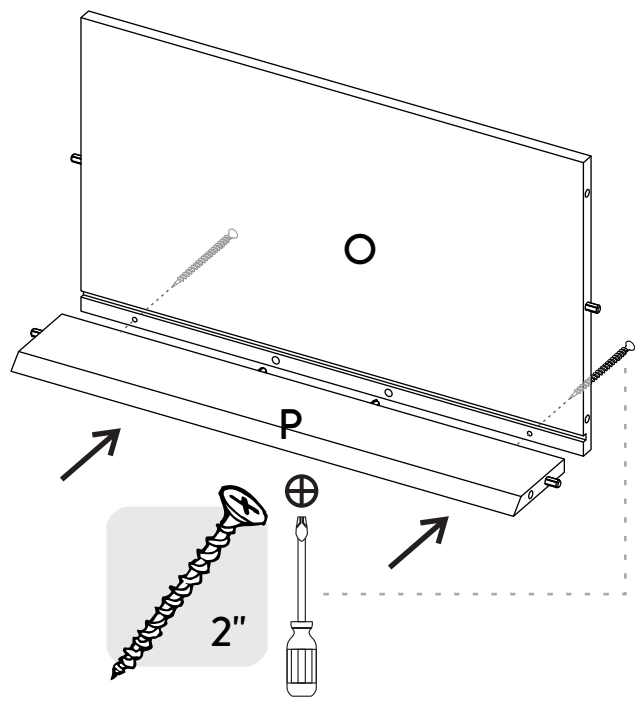
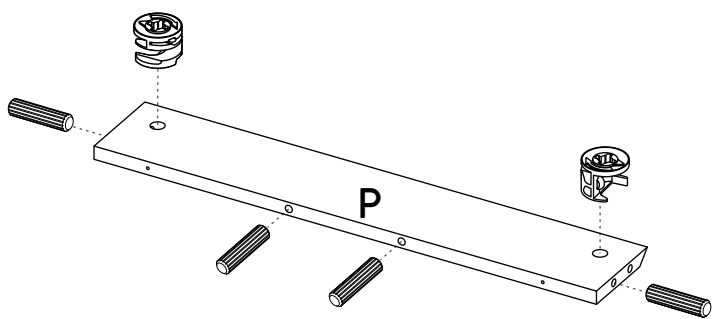


16

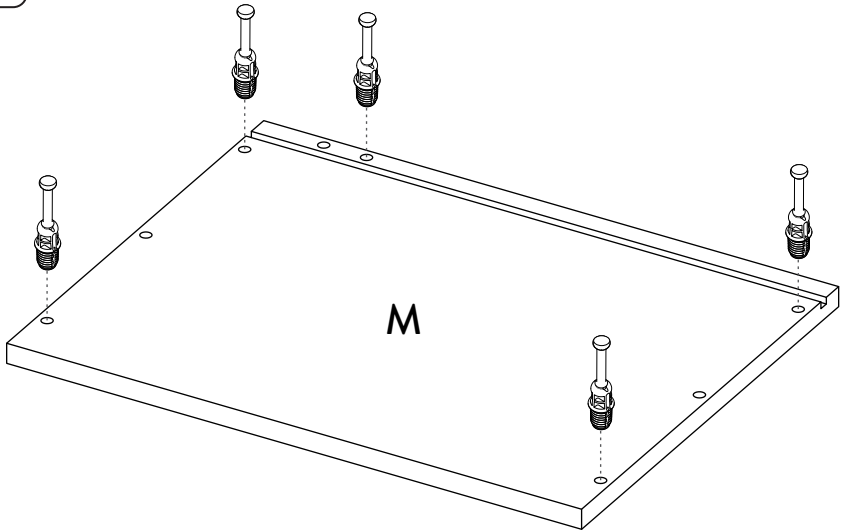


17

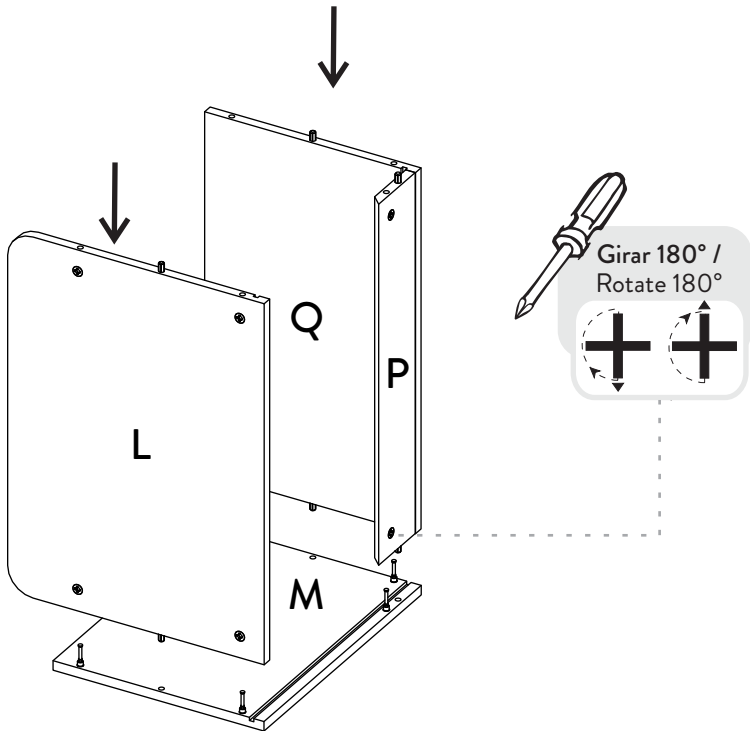




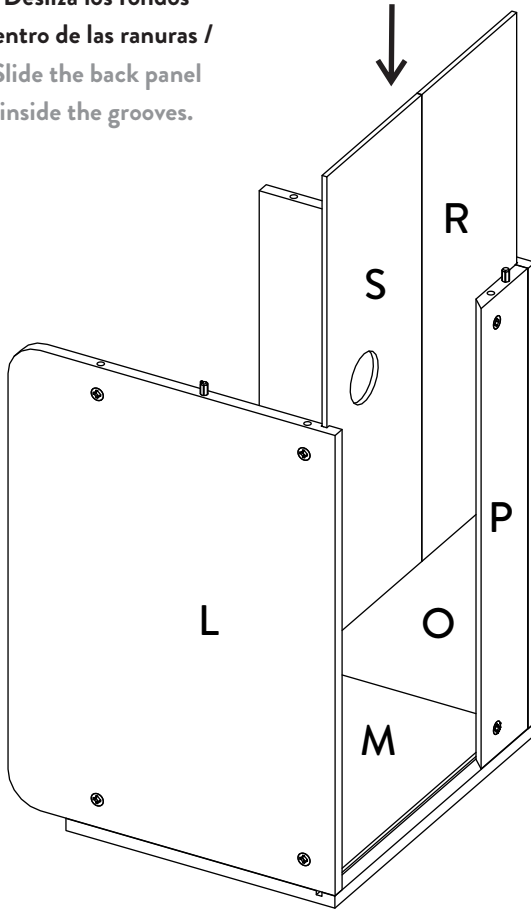
20



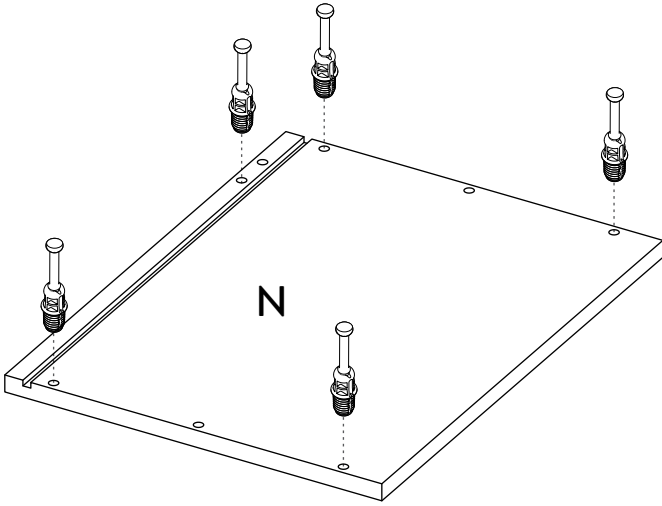
21



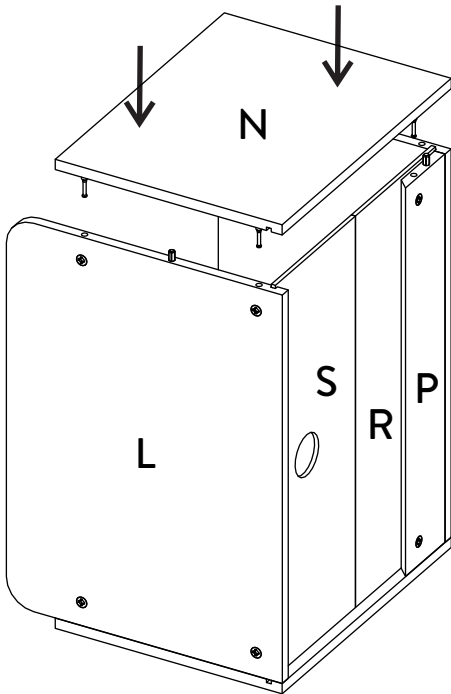
**Desliza los fondos
dentro de las ranuras /
Slide the back panel
inside the grooves.**



23



24



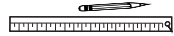
Ubique el modulo campana en el lado derecho
 si el pozuero de su mueble inferior se encuentra en el lado izquierdo /
 If your sink is on the left side of your counter top,
 place the rangehood cabinet on the right side.

PARA INSTALAR A PARED
WALL INSTALLATION

* Herramientas
 NO incluidas/
 Tools not
 included

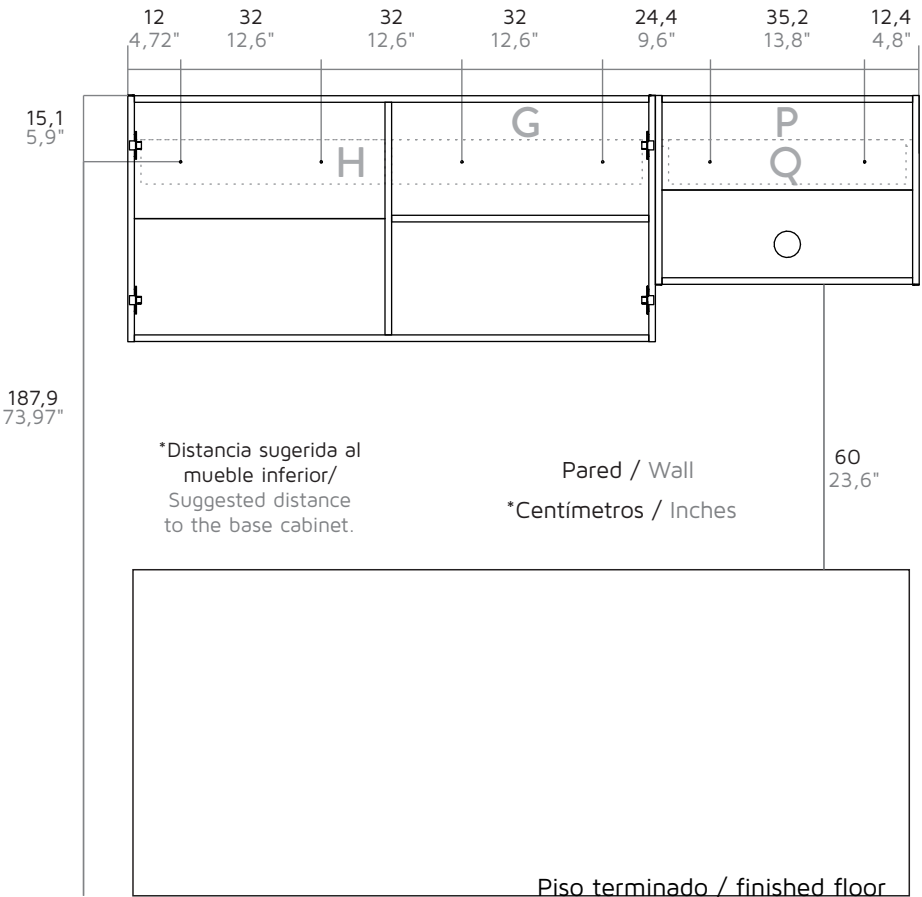
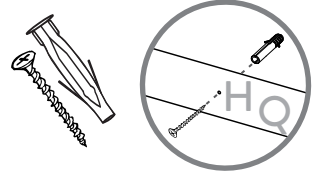


IMPORTANTE



Medir y marcar las distancias, como muestra la figura,
 recuerde que las perforaciones deben estar alineadas
 / Take measures and distances, as shown in the figure,
 remember that the holes must be aligned.

Utilizar una broca de 5/16" para hacer las perforaciones en el muro/
 Use a 5/16" drill bit to drill the wall.



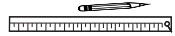
Ubique el modulo campana en el lado izquierdo
 si el pozuolo de su mueble inferior se encuentra en el lado derecho /
 If your sink is on the right side of your counter top,
 place the rangehood cabinet on the left side.

PARA INSTALAR A PARED WALL INSTALLATION

* Herramientas
 NO incluidas/
 Tools not
 included

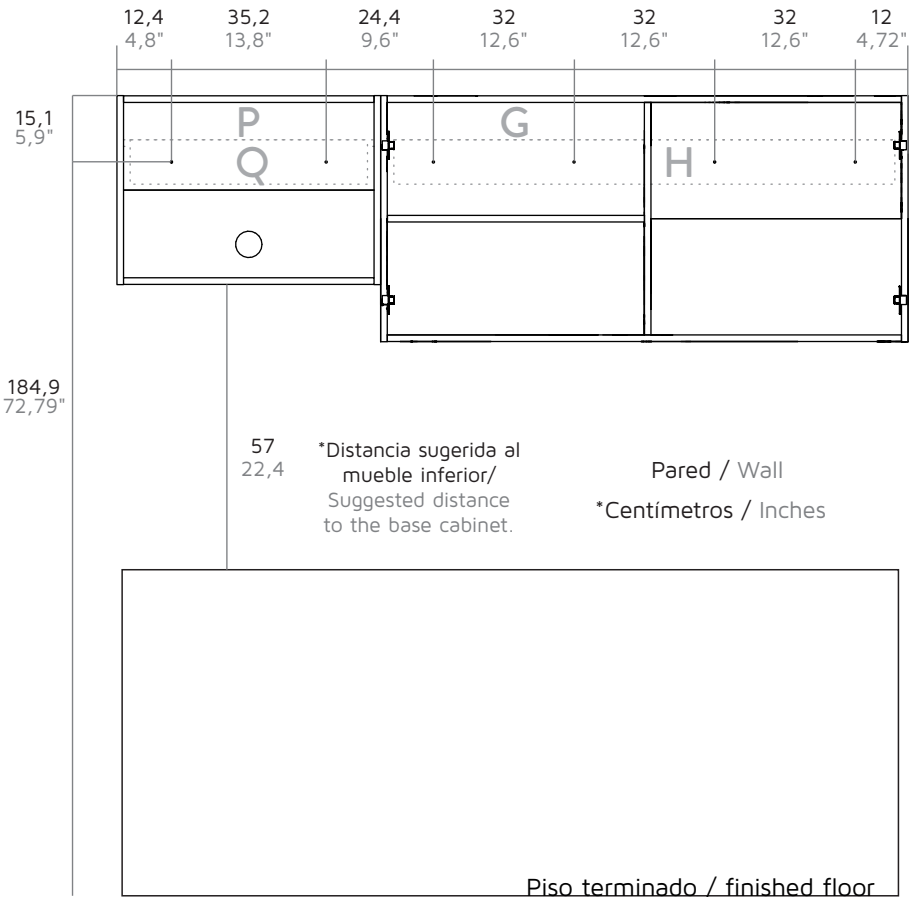
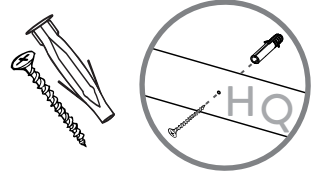


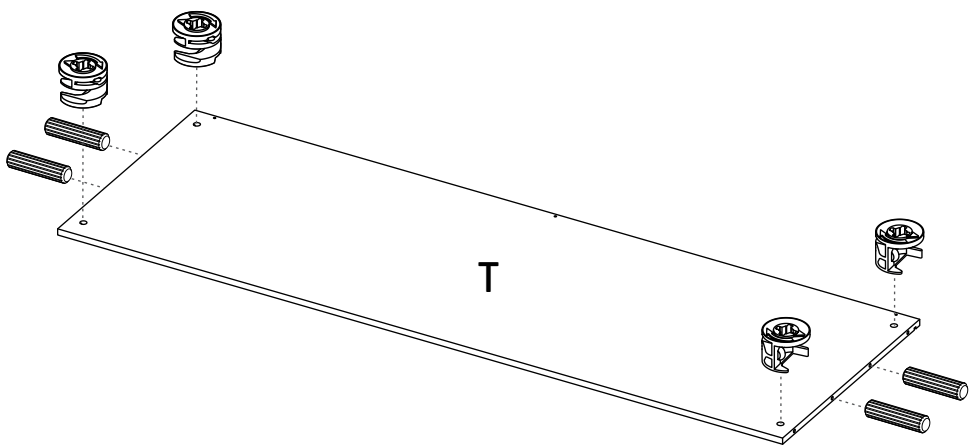
IMPORTANTE



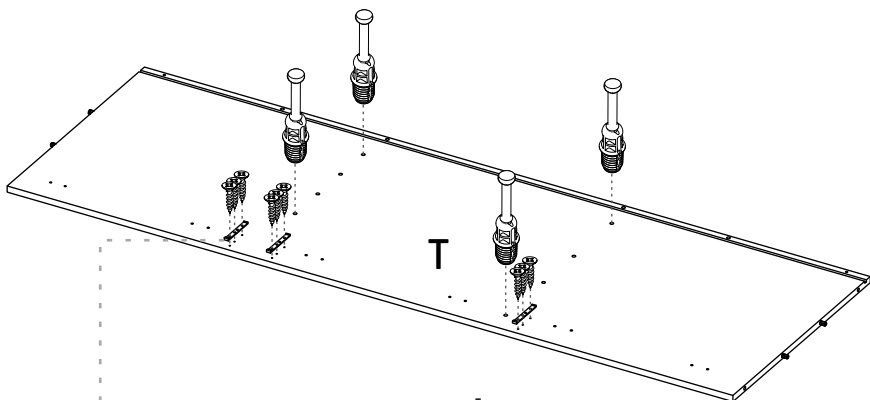
Medir y marcar las distancias, como muestra la figura,
 recuerde que las perforaciones deben estar alineadas
 / Take measures and distances, as shown in the figure,
 remember that the holes must be aligned.

Utilizar una broca de 5/16" para hacer las perforaciones en el muro/
 Use a 5/16" drill bit to drill the wall.

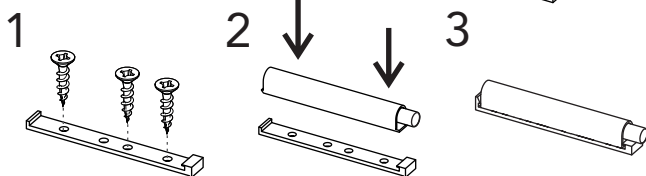


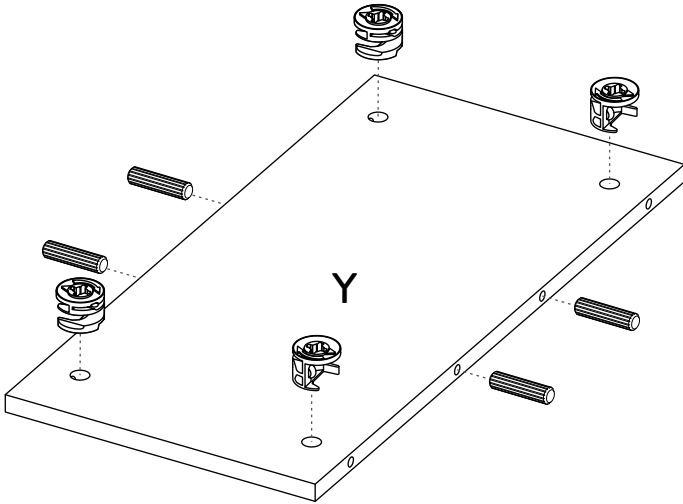


VOLTEAR
TURN OVER

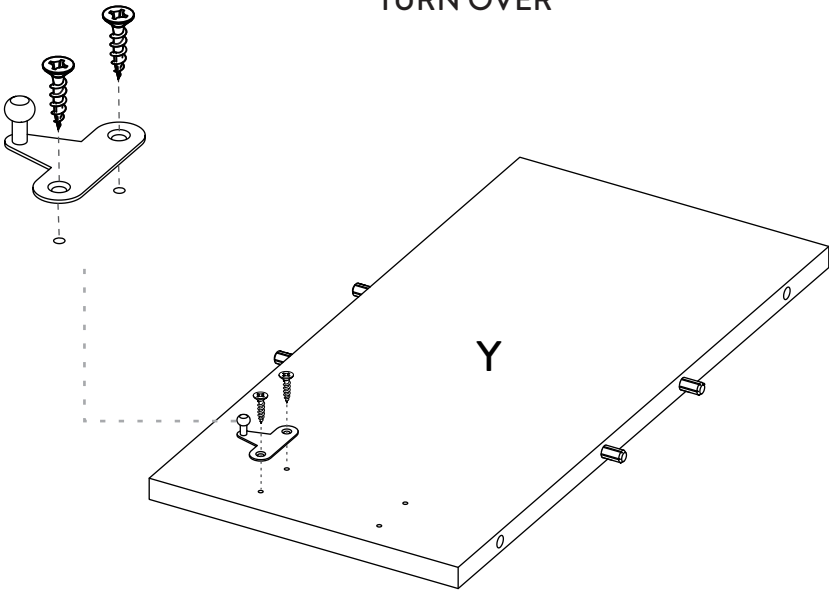


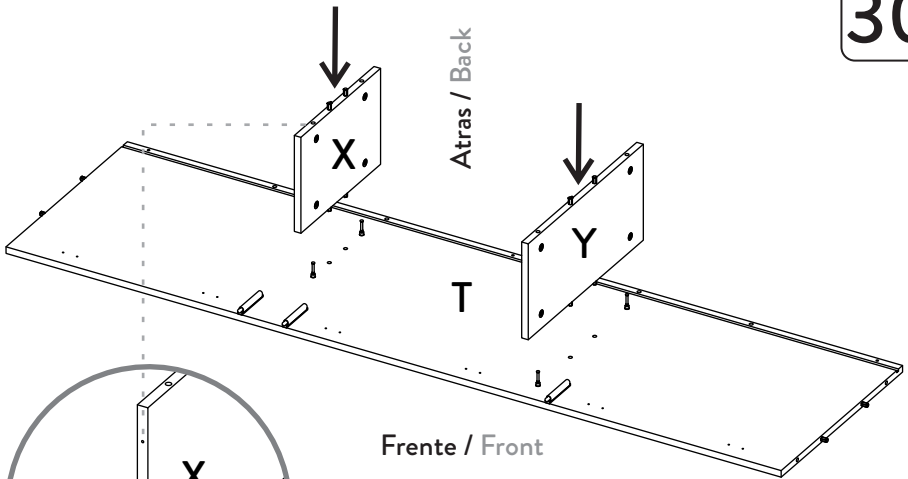
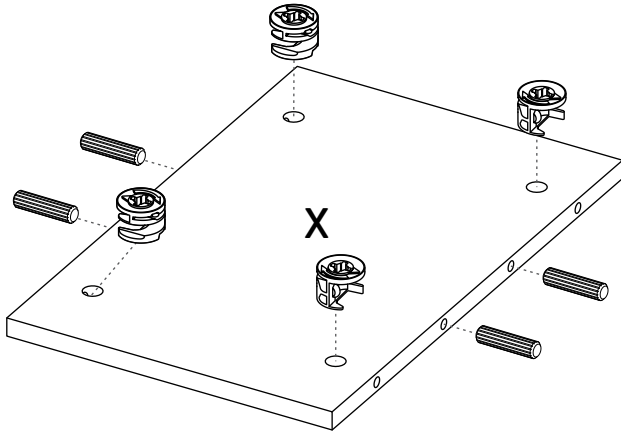
Sistema
push to open



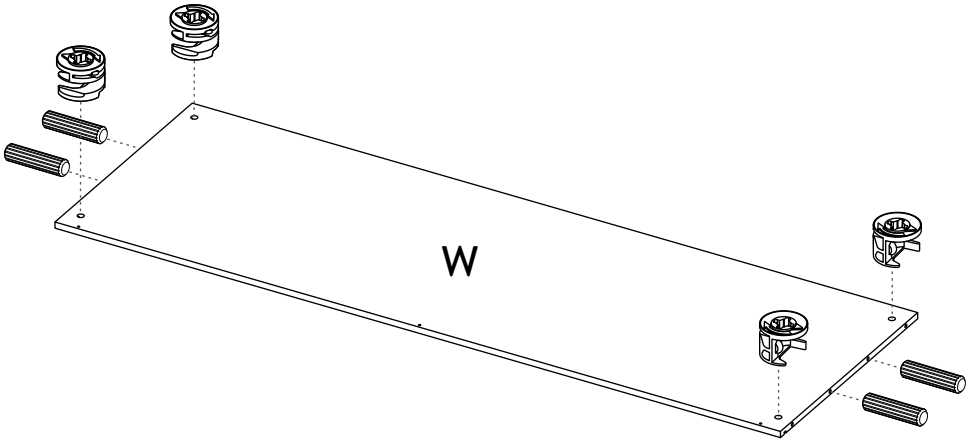


VOLTEAR
TURN OVER

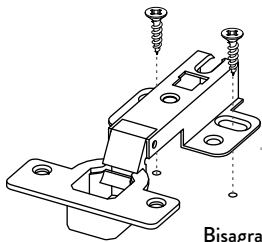
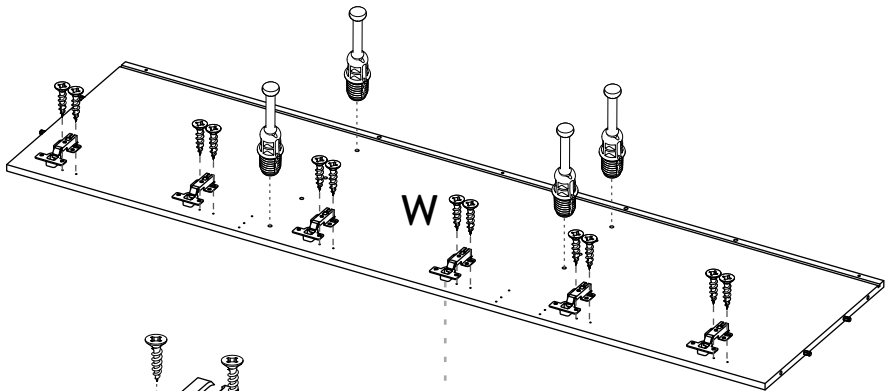




La perforación ubicada en el borde corto de la pieza "X" va hacia la parte trasera de la pieza "T" / The drilling located in the short edge of the panel "X" goes pointing to the back .

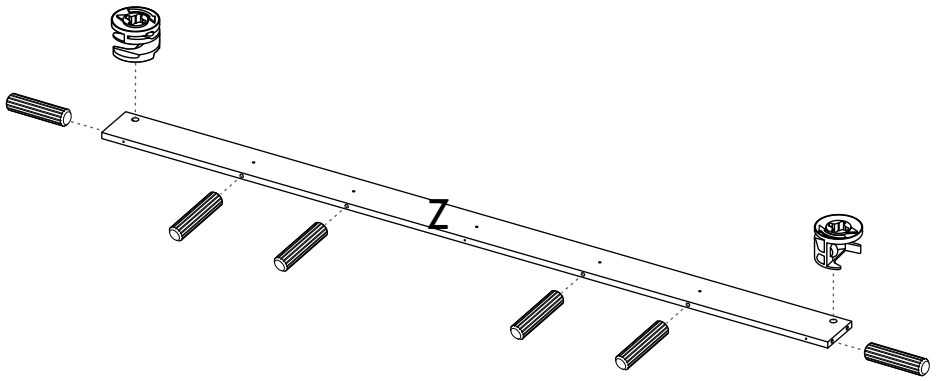


VOLTEAR
TURN OVER

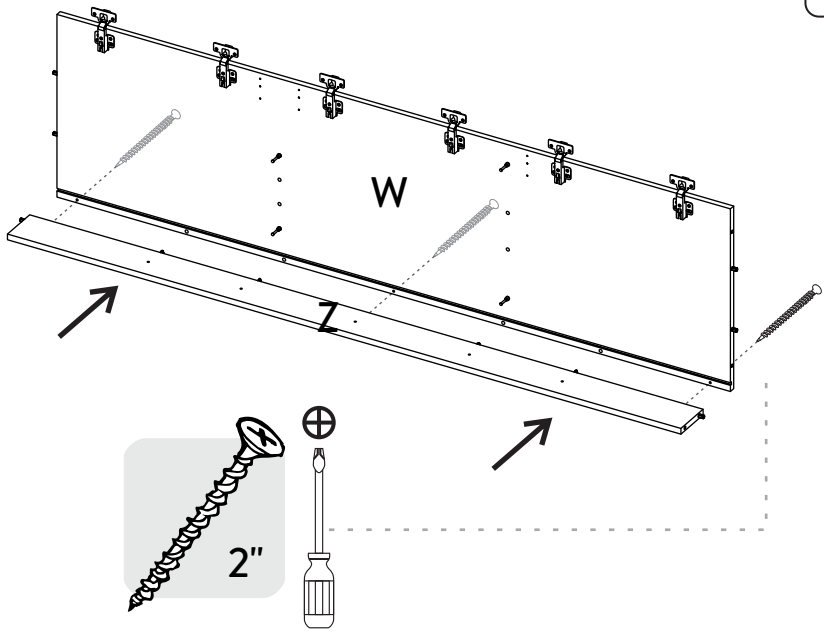


Bisagra Parche /
Full Overlay hinge

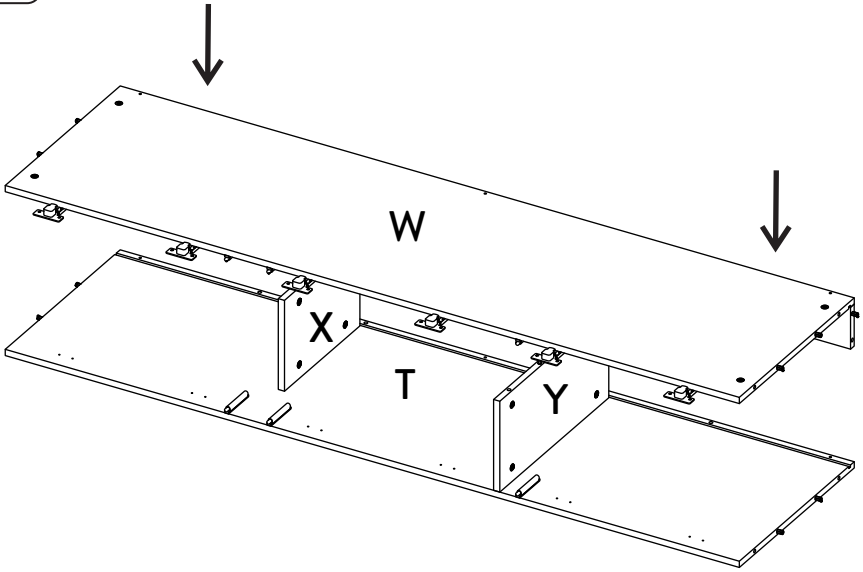
32



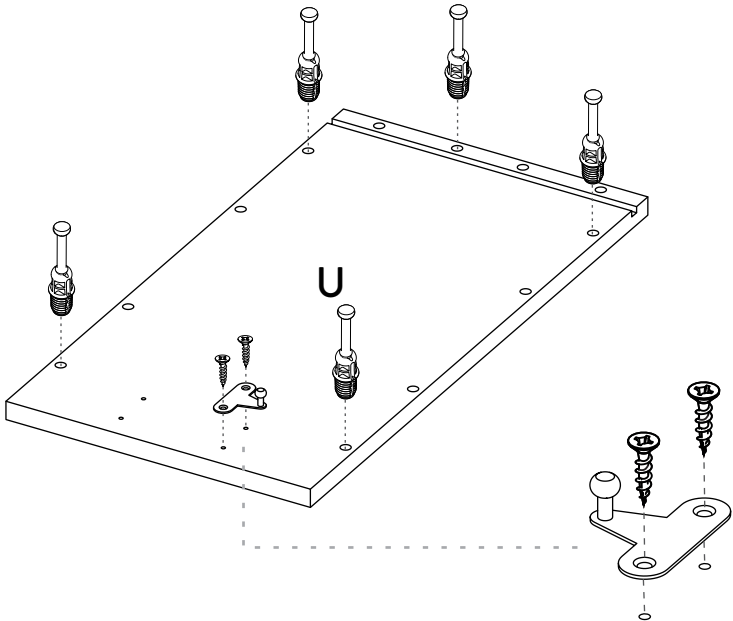
33



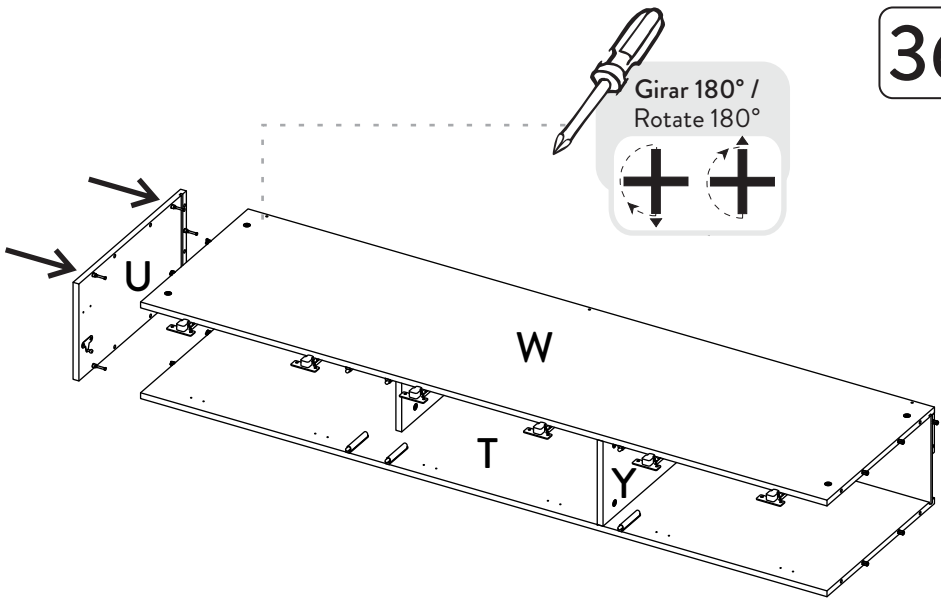
34



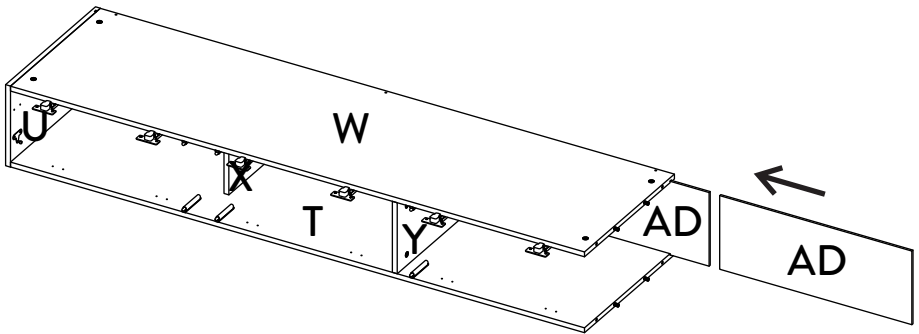
35



36

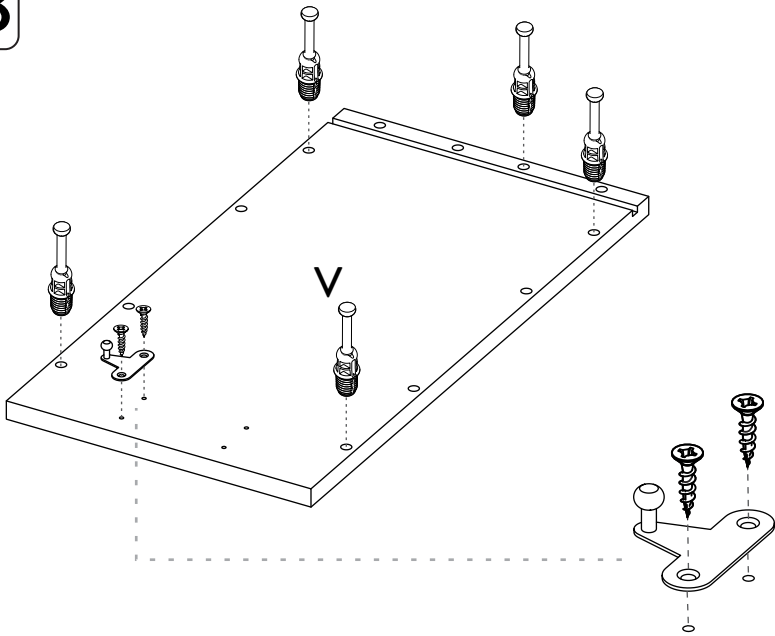


37

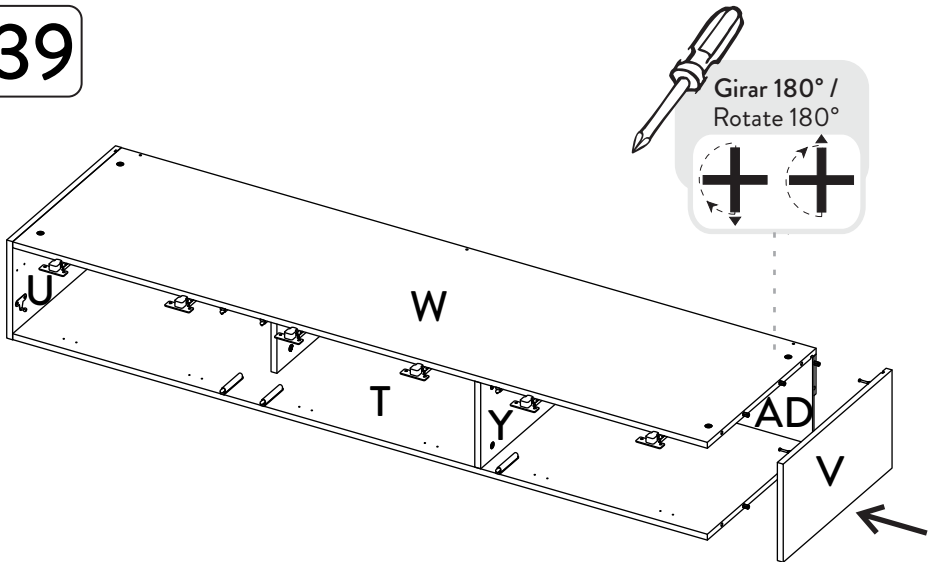


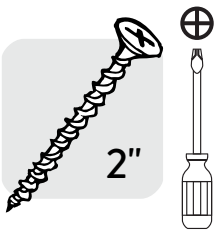
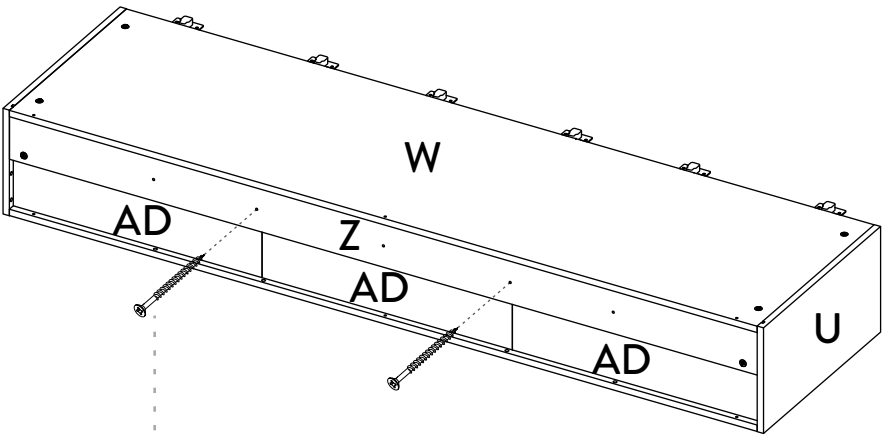
Desliza los fondos
dentro de las ranuras /
Slide the back panel
inside the grooves.

38



39



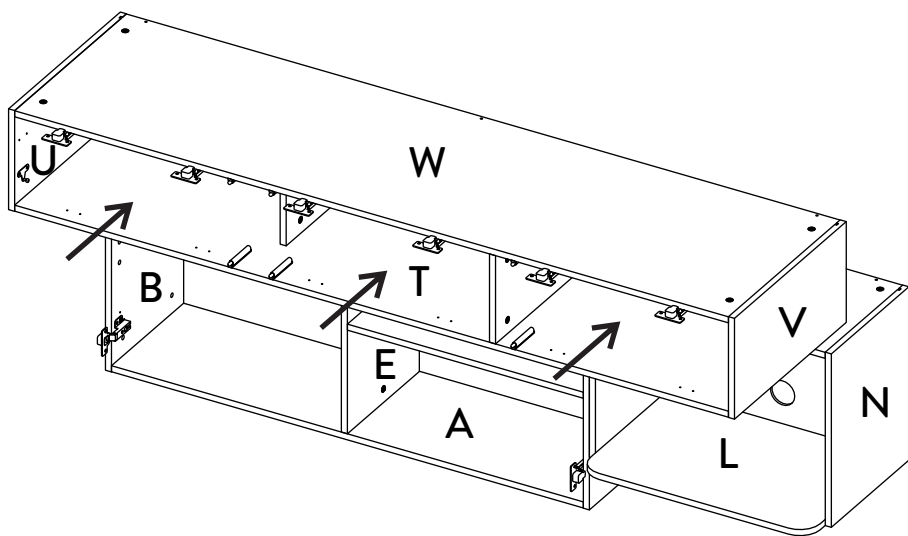


41



IMPORTANTE

Con ayuda de Dos (2) personas, con cuidado ubique el modulo superior sobre el modulo locero y modulo campana /
With assistance of Two (2) people, carefully place the upper module on top of the your counter top and the rangehood cabinet.



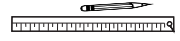
Ubique el modulo campana en el lado derecho
 si el pozuero de su mueble inferior se encuentra en el lado izquierdo /
 If your sink is on the left side of your counter top,
 place the rangehood cabinet on the right side.

PARA INSTALAR A PARED
WALL INSTALLATION

* Herramientas
 NO incluidas/
 Tools not
 included

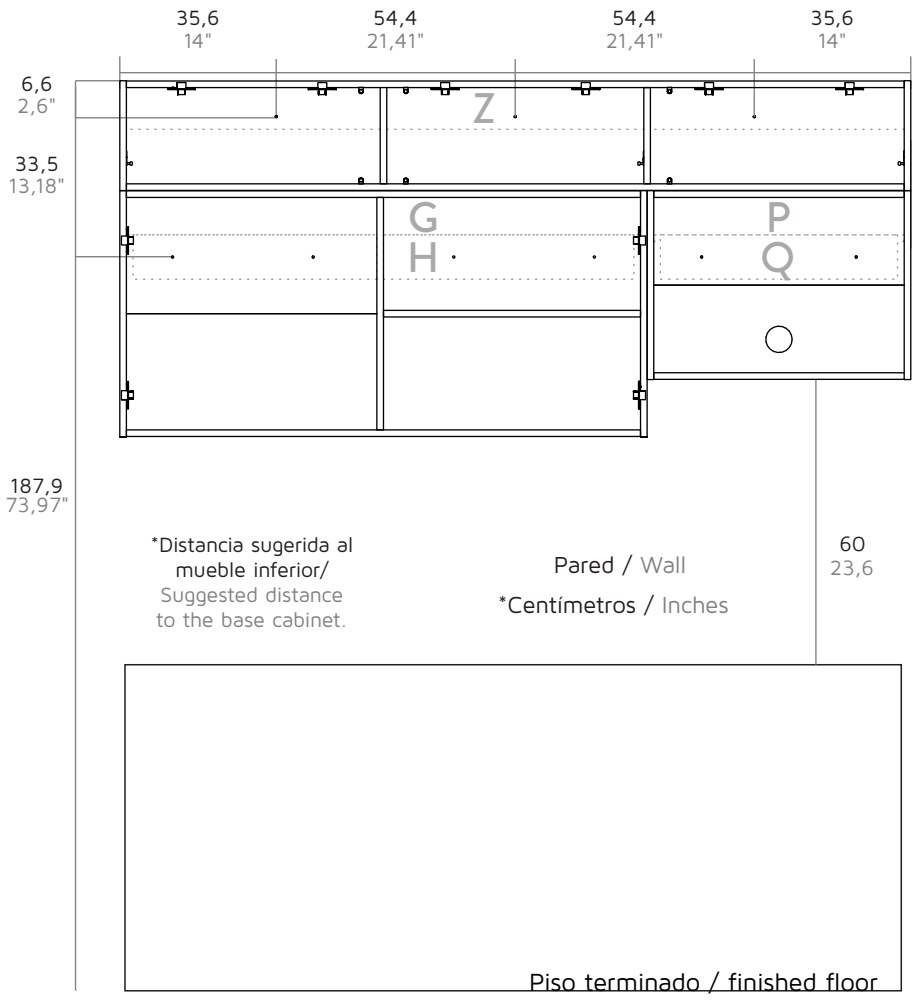
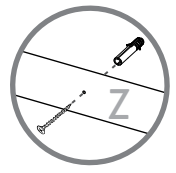


IMPORTANTE



Medir y marcar las distancias, como muestra la figura,
 recuerde que las perforaciones deben estar alineadas
 / Take measures and distances, as shown in the figure,
 remember that the holes must be aligned.

Utilizar una broca de 5/16" para hacer las perforaciones en el muro/
 Use a 5/16" drill bit to drill the wall.



43

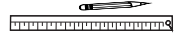
Ubique el modulo campana en el lado izquierdo
si el pozuolo de su mueble inferior se encuentra en el lado derecho /
If your sink is on the right side of your counter top,
place the rangehood cabinet on the left side.

PARA INSTALAR A PARED WALL INSTALLATION

* Herramientas
NO incluidas/
Tools not
included

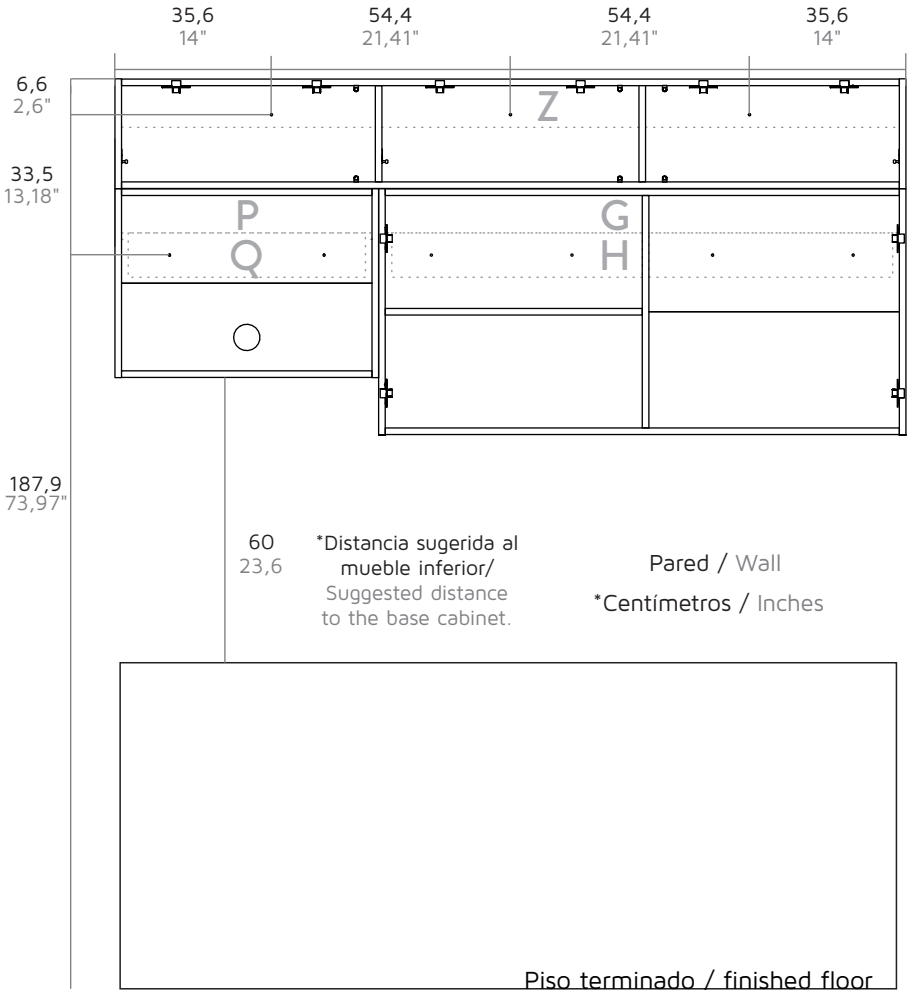
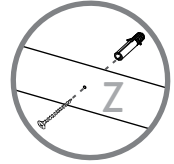


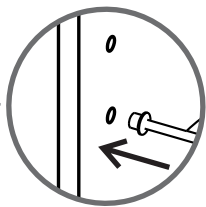
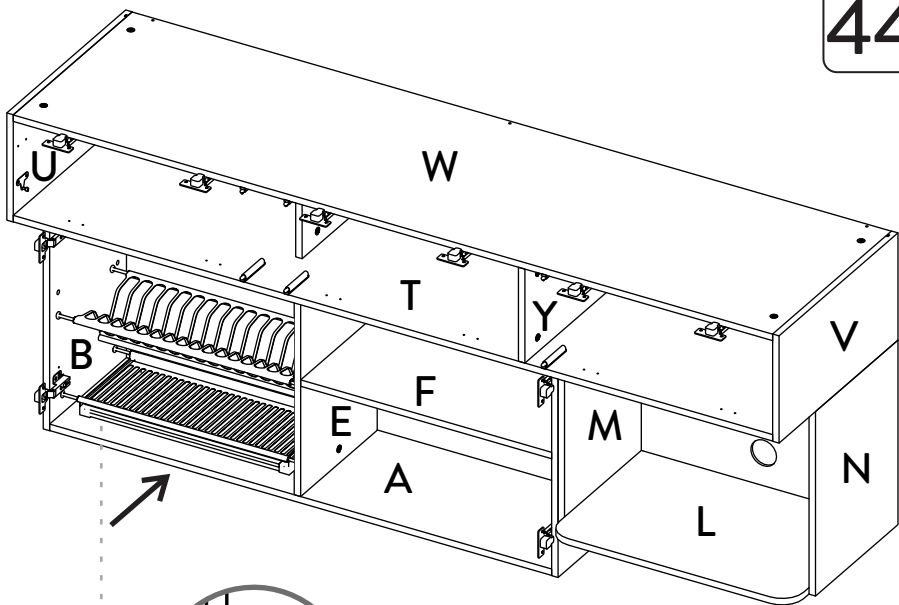
IMPORTANTE



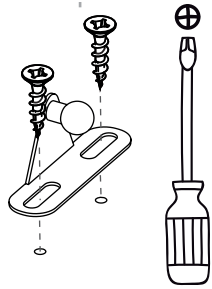
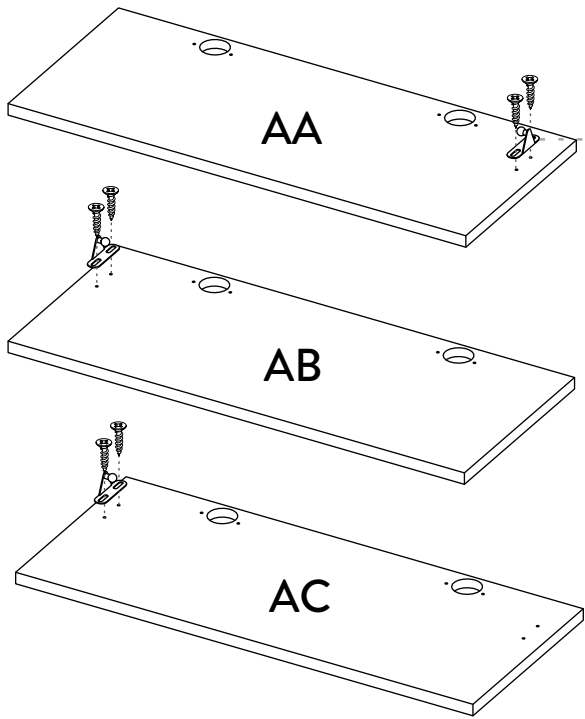
Medir y marcar las distancias, como muestra la figura,
recuerde que las perforaciones deben estar alineadas
/ Take measures and distances, as shown in the figure,
remember that the holes must be aligned.

Utilizar una broca de 5/16" para hacer las perforaciones en el muro/
Use a 5/16" drill bit to drill the wall.

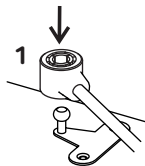
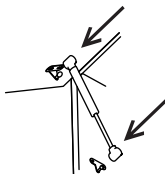




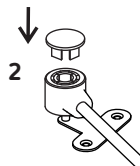
Ajuste el escurreplatos en las perforaciones de las piezas B y E / Set the dish rack between the B and E pieces.



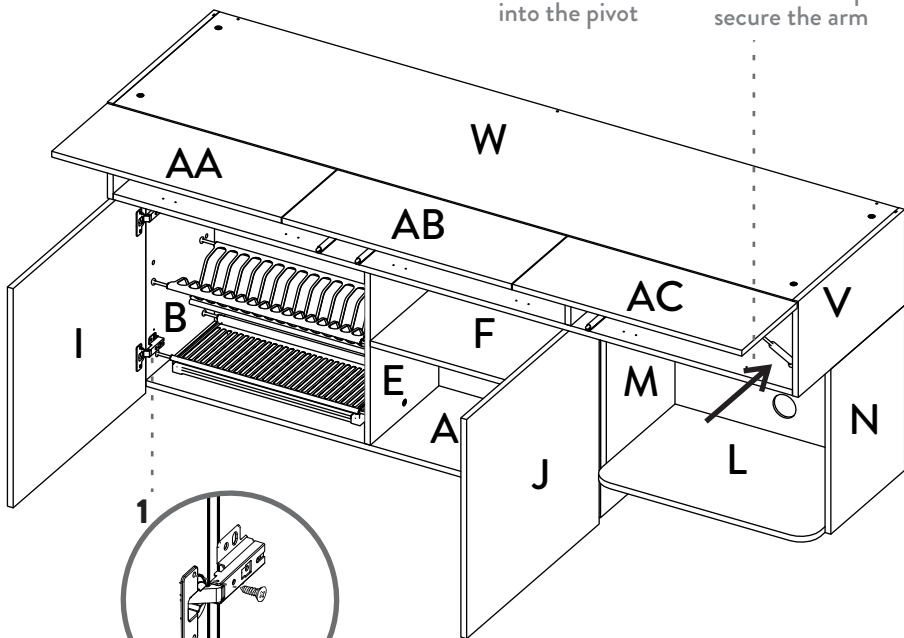
INSTALACIÓN BISAGRAS/ HINGES INSTALLATION



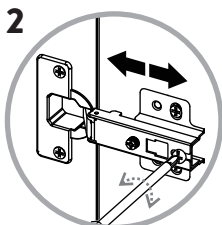
Inserta el brazo
en el pivote /
Insert the arm
into the pivot



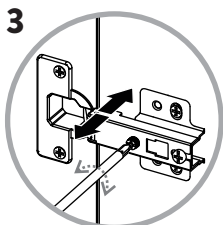
Ensambla las tapas para
asegurar el brazo /
Assemble the caps to
secure the arm



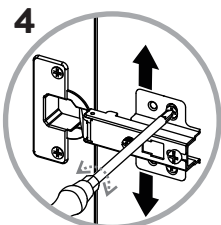
INSTALACIÓN BISAGRAS/ HINGES INSTALLATION



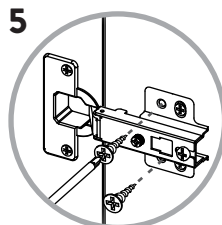
**AJUSTE DE
PROFUNDIDAD /**
DEPTH ADJUSTMENT



AJUSTE LATERAL /
LATERAL ADJUSTMENT



AJUSTE DE ALTURA /
HEIGHT ADJUSTMENT



Al terminar de armar desprenda los adhesivos (en caso de que queden residuos de pegamento, limpie la superficie con alcohol) /
When you finish assembly, off adhesive (in case of residues of glue, wipe it with alcohol)



Al finalizar el ajuste de los conectores, proceda a poner las tapas adhesivas y en las cabezas de los tornillos de los chazos /
When you finish the adjustment of the connectors, proceed to put the cover tapes and on the plastic wall anchor head screws