

LAVAMANOS 4 PULGADAS BALTA PALANCA

REF. SUBCJ: 411170001 / CJ: 411140001

EL LAVAMANOS 4P BALTA PALANCA ha sido diseñada para trabajar en perfecta armonía con el espacio; inspirada en las necesidades del consumidor latinoamericano dando como resultado un producto robusto y funcional. Permite regular la temperatura del agua por medio de dos manijas independientes. Incorpora un sistema aireador que genera un chorro de agua espumoso, agradable al tacto.

- Grifería de Lavamanos con ahorro de agua.
- Acabado superior, mayor espesor en el cromado que lo hace más brillante y resistente a la corrosión.
- Mayor ángulo de salida, permite mayor alcance y más comodidad en el momento del uso.
- Fácil limpieza: Diseño que evita la acumulación de impurezas.



RECUBRIMIENTOS (ACABADOS)

- Resistente a la corrosión, pelado y decoloración por agua.
- Recubrimientos no tóxicos.
- Productos para uso doméstico.

PRESIÓN DE SERVICIO

- Presión mínima recomendada: 20 psi.
- Presión máxima recomendada: 125 psi.

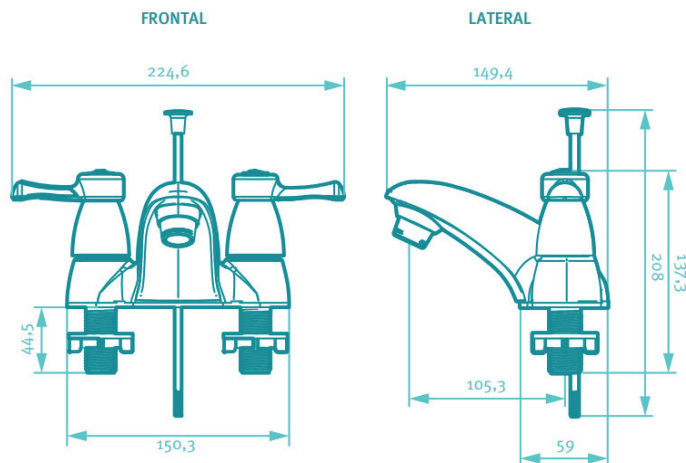
CARACTERÍSTICAS GENERALES

- Material: metálico.
- Ciclo de vida de la unidad de cierre: 500.000 ciclos.
- Dimensiones generales de producto (H x W x L): 137 X 225 X 149 mm.
- Peso neto aproximado: 460gr.
- Peso bruto aproximado: 520gr.

CAPACIDAD DE FUNCIONAMIENTO

- Temperatura máxima de trabajo: 71 °C / 159,8 °F.
- Temperatura mínima de trabajo: 5 °C / 41 °F.
- Capacidad de flujo estimada real a 60 Psi: 8,3 L/min.

PLANOS TÉCNICOS



Estas dimensiones son nominales y están sujetas a cambios sin previo aviso.
Unidades: mm.

Disponible en acabado:

Cromado

Negro

Gris



SERVICIO TÉCNICO
01 8000 51 20 30



CORONA Y GRIVAL
COMPATIBLES



AHORRO
DE AGUA



30
AÑOS
GARANTÍA
GRIVAL



5
AÑOS
GARANTÍA
CROMADO

Este producto cumple con la normatividad NTC 1644.

Amplia red de técnicos propios y autorizados en todo el país para brindar servicio técnico post-venta.

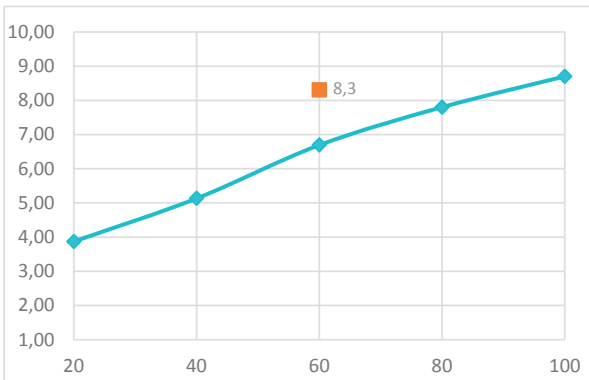
grival.com

GRIVAL

BALTA CRUCETA

REF. SUBCJ: 411170001 / C.J: 411140001

DIAGRAMA DE CAUDAL



REQUISITO DE NORMA:
NTC 1644

Presión (psi)	Caudal (L/min.)	Máx/Mín
60	8,3	Máximo

Presión (psi)	Caudal Prom. (L/min)
20	3,87
40	5,13
60	6,68
80	7,80
100	8,70

* LAS PRESIONES Y CAUDALES INDICADOS PUEDEN VARIAR DE ACUERDO A LA INSTALACIÓN.

REPUESTOS:

- Unidad de cierre 90 ast plast ref: 019090001
- Empaque selle unidad monoc ref: 010370001

CUIDADOS Y LIMPIEZA

Los acabados superficiales son aquellos que le imprimen una apariencia especial y estética a su producto y además le brindan protección. Para prolongar sus cualidades es vital que la limpieza profunda del producto se haga únicamente con agua y jabón suave y que en el secado y el brillo se utilice un paño de algodón limpio; dicha limpieza se recomienda 2 veces a la semana y en zonas costeras a diario por la salinidad del ambiente. Por ningún motivo deben usarse elementos abrasivos, ácidos o disolventes para la limpieza del producto. Los acabados pueden variar su comportamiento en zonas costeras y/o en ambientes corrosivos.

REFERENCIAS DEL PRODUCTO:

Referencia	Descripción
411170001	Sbcj gf lavamanos 4p palanca Balta
411515551	Sbcj gf lavamanos 4p palanca Balta Negro
411555551	Sbcj gf lavamanos 4p palanca Balta Gris