

LAVAPLATOS 8P PALANCA

BALTA

REF. SUBCJ: 415040001 / CJ: 415060001

El lavaplatos 8P Balta palanca ha sido diseñada para trabajar en perfecta armonía con el espacio; inspirada en las necesidades del consumidor latinoamericano dando como resultado un producto robusto y funcional. Permite regular la temperatura del agua por medio de dos manijas independientes. Incorpora un sistema aireador que genera un chorro de agua espumoso, agradable al tacto.

- Grifería de lavaplatos con ahorro de agua.
- Acabado superior, mayor espesor en el cromado que lo hace más brillante y resistente a la corrosión.
- Pico oscilante que permite mayor alcance y mas comodidad dando confort en el uso.
- Fácil limpieza: Diseño que evita la acumulación de impurezas.



RECUBRIMIENTOS (ACABADOS)

- Resistente a la corrosión, pelado y decoloración por agua.
- Recubrimientos no tóxicos.
- Productos para uso doméstico.

PRESIÓN DE SERVICIO

- Presión mínima recomendada: 20 psi.
- Presión máxima recomendada: 125 psi.

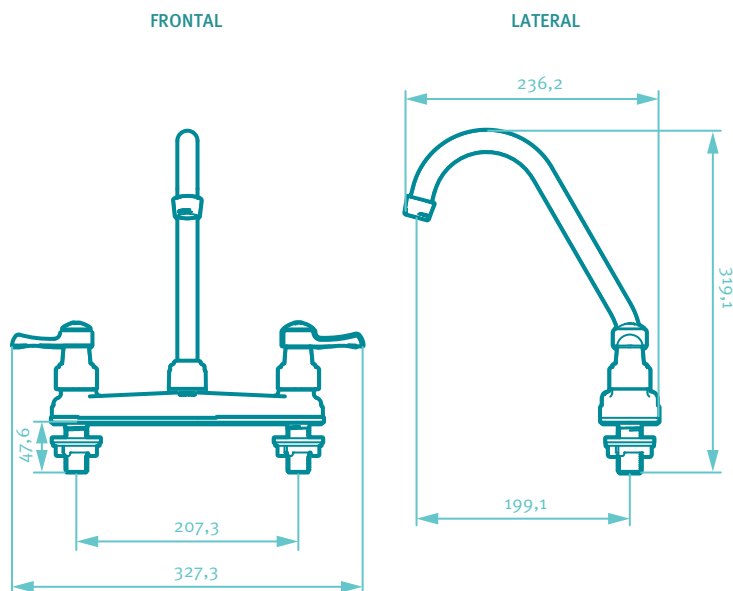
CARACTERÍSTICAS GENERALES

- Material: plástico.
- Ciclo de vida de la unidad de cierre: 500.000 ciclos.
- Dimensiones generales de producto (H x W x L):
391 x 327 x 236 mm. / 15,4 x 12,9 x 9,3 pulg.
- Peso neto aproximado: 620gr. / 1,37Lb.
- Peso bruto aproximado: 700gr. / 1,54Lb.

CAPACIDAD DE FUNCIONAMIENTO

- Temperaturas máxima de trabajo: 71 °C / 159,8 °F.
- Temperaturas mínima de trabajo: 5 °C / 41 °F.
- Capacidad de flujo estimada real a 60 Psi: 8,3 L/min.

PLANOS TÉCNICOS



Estas dimensiones son nominales y están sujetas a cambios sin previo aviso.
Unidades: mm.

Disponible en acabado:

Cromado

Negro

Gris



SERVICIO TÉCNICO
01 8000 51 20 30



CORONA Y GRIVAL
COMPATIBLES



AHORRO
DE AGUA



GARANTÍA
GRIVAL



GARANTÍA
CROMADO

Este producto cumple con la normatividad NTC 1644.

Amplia red de técnicos propios y autorizados en todo el país para brindar servicio técnico post-venta.

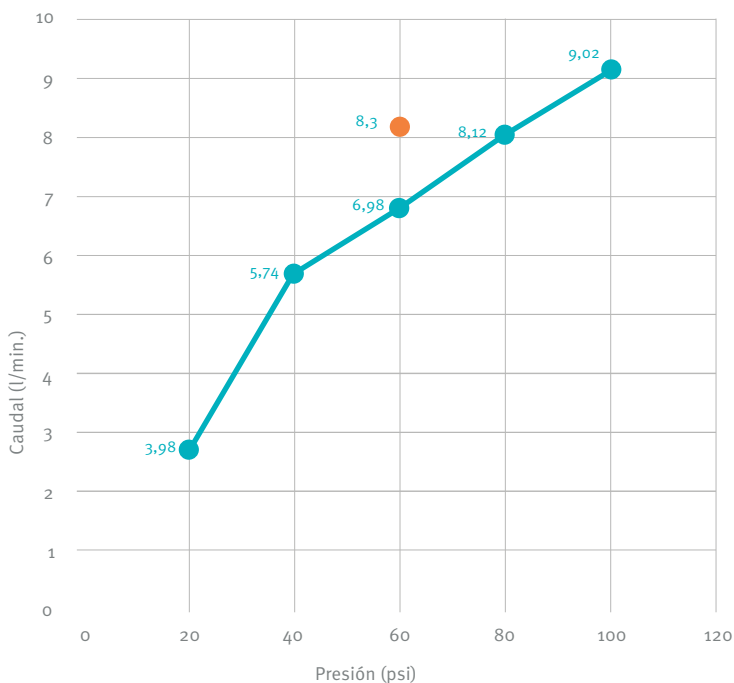
grival.com

GRIVAL

BALTA

REF. SUBCJ: 415040001 / CJ: 415060001

DIAGRAMA DE CAUDAL



* Las presiones y caudales indicados pueden variar de acuerdo a la presión.

REQUISITO DE NORMA:
NTC 1644

Presión (psi)	Caudal (L/min.)	Máx/Mín
60	8,3	Máximo

Presión (psi)	Caudal Prom. (L/min)
20	3,98
40	5,74
60	6,98
80	8,12
100	9,02

*Estas dimensiones son nominales y están sujetas a cambios sin previo aviso

CUIDADOS Y LIMPIEZA

Los acabados superficiales son aquellos que le imprimen una apariencia especial y estética a su producto y además le brindan protección. Para prolongar sus cualidades es vital que la limpieza profunda del producto se haga únicamente con agua y jabón suave y que en el secado y el brillo se utilice un paño de algodón limpio; dicha limpieza se recomienda 2 veces a la semana y en zonas costeras a diario por la salinidad del ambiente. Por ningún motivo deben usarse elementos abrasivos, ácidos o disolventes para la limpieza del producto. Los acabados pueden variar su comportamiento en zonas costeras y/o en ambientes corrosivos.

REPUESTOS:

· Unidad cierre 90 Ast Plast.
Ref. 019090001

REFERENCIAS DEL PRODUCTO:

Referencia	Descripción
415060001	Subcj gf lavaplatos 8p palanca Balta (No incluye canastilla, sifón ni acoples)
415473331	Pqte subcj gf lavaplatos 8p palanca Balta x3 (Incluye Mangueras)
415555551	Subcj gf lavaplatos 8p palanca Balta Negro (No incluye canastilla, sifón ni acoples)
415553331	Pqte subcj gf lavaplatos 8p palanca Balta x3 Negro (Incluye Mangueras)
415575551	Subcj gf lavaplatos 8p palanca Balta Gris (No incluye canastilla, sifón ni acoples)
415573331	Pqte subcj gf lavaplatos 8p palanca Balta x3 Gris (Incluye Mangueras)