

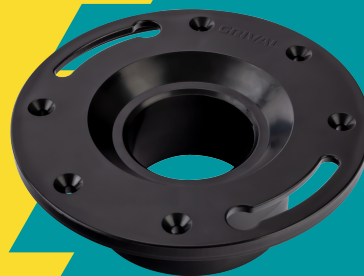
Accesorios complementarios

BRIDA SANITARIA PROFESIONAL

REF: 737620001/737625551

Garantiza la correcta instalación de los sanitarios, cumpliendo con las especificaciones dimensionales y de evacuación que permitirán la correcta descarga del sanitario, evitando taponamientos y facilitando el mantenimiento.

- Instalación para tuberías de 3 y 4 pulgadas.
- Sello hermético contra al suelo.
- Permite corregir desviaciones hasta de 2 cm en la acometida 4".
- Empaque de selle que garantiza el selle de gases.



CARACTERÍSTICAS GENERALES

- Material: Polipropileno
- Dimensiones generales de producto (H x W x L): 40x23x9 cm
- Peso neto aproximado: 0,48 Kg
- Peso bruto aproximado: 0,54 Kg

PRESIÓN DEL SERVICIO

- Presión mínima recomendada: 0 psi
- Presión máxima recomendada: 14 psi

CAPACIDAD DE FUNCIONAMIENTO

- Temperatura máxima de trabajo: 71 °C / 159,8 °F.
- Temperatura mínima de trabajo: 3°C / 38 °F.

CUIDADOS Y LIMPIEZA

Limpie las superficies externas solo con soluciones de agua jabonosa, usar limpiadores que contengan CLORO no es recomendable.

PRODUCTO
COMPATIBLE



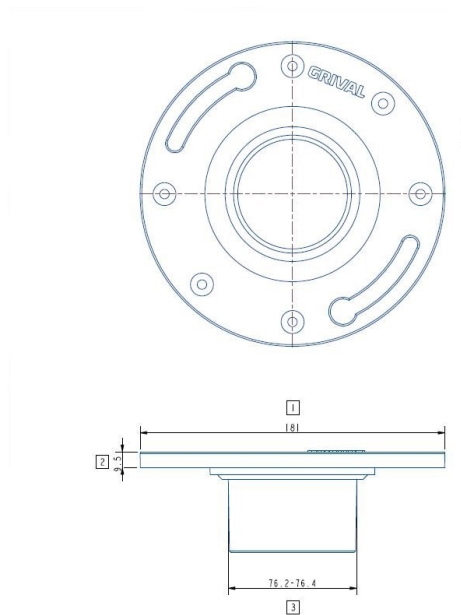
GARANTÍA
GRIVAL



SERVICIO TÉCNICO
01 8000 51 20 30

Amplia red de técnicos propios y autorizados en todo el país para brindar servicio técnico post-venta - AMPLIO STOCK DE REPUESTOS GENUINOS
grival.com

PLANOS TÉCNICOS



Unidades: mm

Estas dimensiones son nominales y están sujetas a cambios sin previo aviso.

Disponible en acabado:

Repuestos:

GRIVAL