

# CONGO

## Grifería lavaplatos monocontrol Ref. CG5015551

La grifería de cocinas Congo cuenta con un diseño innovador que ofrece soluciones dinámicas y funcionales; su sistema PULL OUT permite un mayor alcance en el lavado. Permite regular la temperatura del agua con una sola manija y cuenta con chorro de agua espumoso agradable al tacto y a la vista.

- Grifería lavaplatos con ahorro de agua, consumo de 4,7 litros por minuto.
- Acabado superior, mayor espesor en el cromado que lo hace más brillante y resistente a la corrosión.
- Pico oscilante que permite mayor alcance y más comodidad dando confort en el uso.
- Fácil limpieza: Diseño que evita la acumulación de impurezas.



### RECUBRIMIENTOS (ACABADOS)

- Resistente a la corrosión, pelado y decoloración por agua.
- Recubrimientos no tóxicos.
- Producto para uso doméstico.

### PRESIÓN DE SERVICIO

- Presión mínima recomendada: 20 psi (138 Kpa).
- Presión máxima recomendada: 125 psi (862 Kpa).

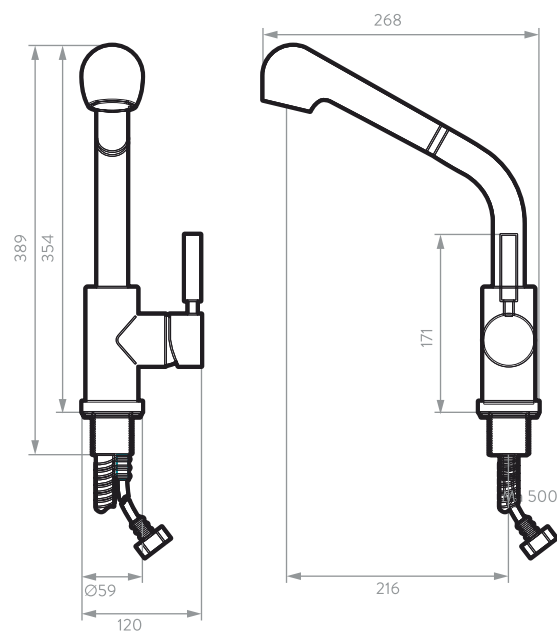
### CARACTERÍSTICAS GENERALES

- Material: Cuerpo: Metálico  
Manija: Metálico  
Pico: Metálico
- Dimensión grifería (H x W x L): 354 x 120 x 268 mm.  
14 x 5 x 11 pulg.
- Peso Neto Aproximado: 1,941 gr. / 4,2794 lb.
- Peso Bruto Aproximado: 2,519 gr. / 5,5532 lb.

### CAPACIDAD DE FUNCIONAMIENTO

- Rango de temperatura máxima de funcionamiento : 5°C a 71°C.
- Capacidad de flujo máximo a 60 psi: 8,3 L/min.
- Capacidad de flujo estimado real a 60 psi: 4,7 L/min.
- Vida útil o desgaste (unidad): 500.000 ciclos.
- Vida útil o desgaste del pico (giratorio): 50.000 ciclos.

### PLANOS TÉCNICOS



Estas dimensiones son nominales y están sujetas a cambios sin previo aviso. **Unidades:** mm.

### Disponible en acabado:

Cromado

### Repuestos:

- Aireador Macho-century  
Ref. 019270001



SERVICIO  
TÉCNICO



CORONA Y GRIVAL  
COMPATIBLES



AHORRO  
DE AGUA



AÑOS DE  
GARANTÍA



AÑOS DE  
GARANTÍA  
(ACABADOS)

AMPLIO STOCK DE REPUESTOS GENUINOS

LÍNEA DE ATENCIÓN **01 8000 5120 30**

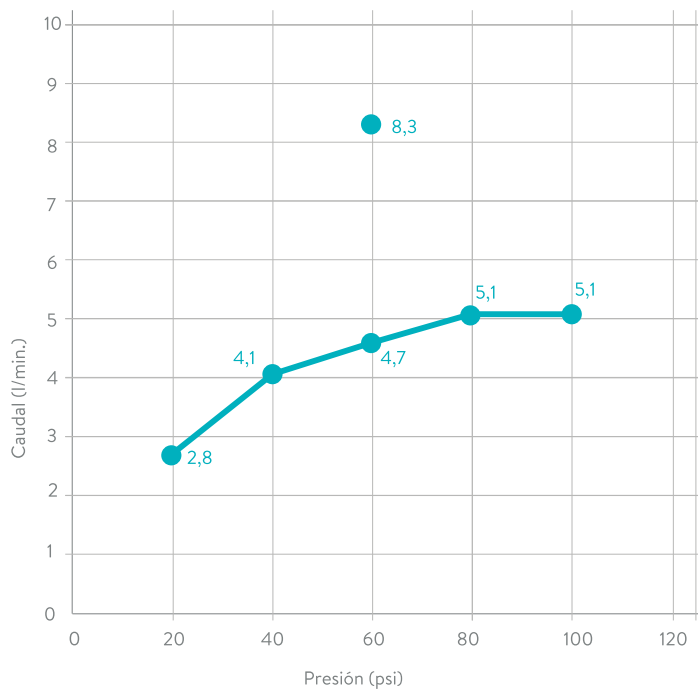
Si usted desea ver nuestra línea completa de productos por favor ingrese a: [corona.co](http://corona.co)

corona

# CONGO

## Grifería lavaplatos monocontrol

### DIAGRAMA DE CAUDAL



REQUISITO DE NORMA:  
NTC No. 1644

Presión (psi)	Caudal (L/min.)	Máx./Mín.
60	8,3	Máximo

Presión (psi)	Caudal Prom. (L/min)
20	2,8
40	4,1
60	4,7
80	5,1
100	5,1

● PROMEDIO MUESTRA GRIFERÍA  
LAVAPLATOS MONOCONTROL CONGO

### CUIDADOS Y LIMPIEZA

Los acabados superficiales son aquellos que le imprimen una apariencia especial y estética a su producto y además le brindan protección. Para prolongar sus cualidades es vital que la limpieza profunda del producto se haga únicamente con agua y jabón suave y que en el secado y el brillo se utilice un paño de algodón limpio, dicha limpieza se recomienda 2 veces a la semana, y en zonas costeras a diario por la salinidad del ambiente. Por ningún motivo deben usarse elementos abrasivos, ácidos o disolventes para la limpieza del producto. Los acabados pueden variar su comportamiento en zonas costeras y/o en ambientes corrosivos.

### REFERENCIAS DEL PRODUCTO:

· Ref. CG5015551

SUBCONJUNTO GRIFERÍA LAVAPLATOS MONOCONTROL CONGO

(No incluye canastilla, sifón y acoples).

### HERRAMIENTAS PARA LA INSTALACIÓN:

· Llave hexagonal

### ACCESORIOS PARA LA INSTALACIÓN:

· Mangueras metálicas

- CORONA tiene un reporte de sostenibilidad corporativo que sigue los lineamientos del GRI Sustainability Report. <http://www.corona.co/nuestra-empresa/corona-sostenible>.
- CORONA certifica que este producto no contiene sustancias de alto riesgo según las listas REACH Authorization o REACH Candidate de el ECHA- European Chemicals Agency.
- CORONA certifica que las partes metálicas de este producto pueden ser recicladas y reincorporadas a procesos productivos al final de la vida útil del producto.