

GRIFERÍAS CORONA | LAVAMANOS

KORAL NIQUEL

Lavamanos monocontrol medio Ref. KR1165551

La línea Koral con EcoStream cuenta con todos los atributos de diseño y funcionalidad que la hacen perfecta para soluciones en espacios actuales. Ofrece una perfecta combinación de líneas suaves y modernas que además cuida el ambiente gracias a su bajo consumo de agua.

- Con recubrimiento en PVD (deposición de vapor) con targets de zirconio que garantizan una gran resistencia a la corrosión.
- Con Tecnología EcoStream: ahorro de agua, consumo máximo de 5,7 litros por minuto.
- Fácil limpieza: diseño que evita la acumulación de impurezas.

Tecnología
EcoStream®



RECUBRIMIENTOS (ACABADOS)

- Resistente a la corrosión, pelado y decoloración por agua.
- Recubrimientos no tóxicos.
- Producto para uso doméstico.

PRESIÓN DE SERVICIO

- Presión de trabajo mínimo recomendado: 20 psi (140 Kpa).
- Presión de trabajo máximo recomendado: 125 psi (860 Kpa).

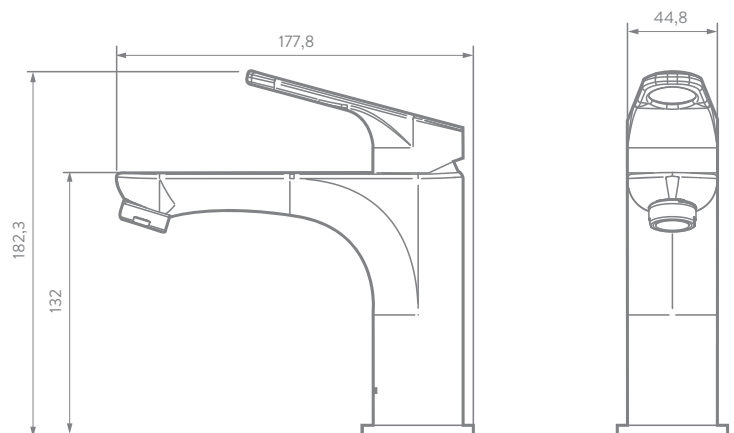
CARACTERÍSTICAS GENERALES

- Material: Metálico
- Acabado: Niquel
- Peso neto: 760 g - 1,67 lb
- Dimensiones generales del producto:
(H x W x L): 330 x 155 x 75 mm
(H x W x L): 13 x 6,10 x 2,95 pulg.

CAPACIDAD DE FUNCIONAMIENTO

- Capacidad de flujo estimada real a 60 psi: 5,7 L/min.
- Temperatura mínima de trabajo: 5°C / 41°F
- Temperatura máxima de trabajo: 66°C / 150,8°F
- Vida útil del cartucho o unidad de cierre: 500.000 ciclos.
- Resistencia de la manija al torque: 5,20 N.m.

PLANOS TÉCNICOS



Estas dimensiones son nominales y están sujetas a cambios sin previo aviso.

Unidades: mm

Disponible en acabado:

- Cromado
- Mate black - Antimicrobiano
- Niquel



SERVICIO
TÉCNICO



CORONA Y GRIVAL
COMPATIBLES



AHORRO
DE AGUA



AÑOS DE
GARANTÍA
PRODUCTO



AÑOS DE
GARANTÍA
ACABADO



NO CONTAMINA
EL AGUA CON PLOMO

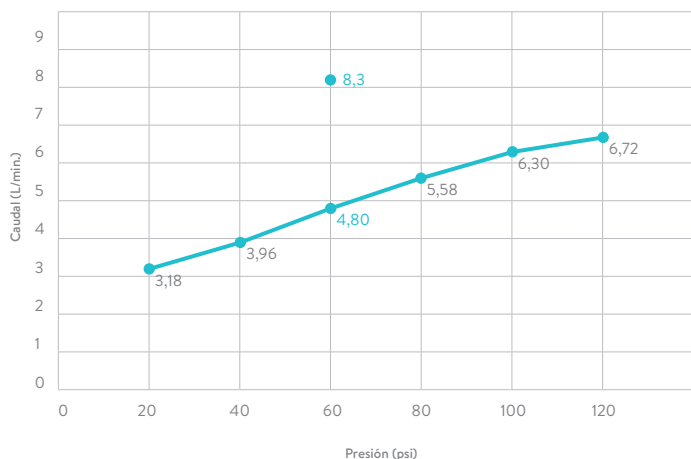
corona

Si usted desea ver nuestra línea completa de productos por favor ingrese a: [corona.co](https://www.corona.co)

KORAL NIQUEL

Lavamanos monocontrol medio

DIAGRAMA DE CAUDAL



*Las presiones y caudales indicados pueden variar de acuerdo a la instalación.

REQUISITO DE NORMA:
NTC No. 1644

| Presión (psi) | Caudal (L/min.) | Máx./Mín. |
|---------------|-----------------|-----------|
| 60 | 8,3 | Máximo |

| Presión (psi) | Caudal Prom. (L/min.) |
|---------------|-----------------------|
| 20 | 3,18 |
| 40 | 3,96 |
| 60 | 4,80 |
| 80 | 5,58 |
| 100 | 6,30 |
| 120 | 6,72 |

CUIDADOS Y LIMPIEZA

Los acabados superficiales son aquellos que le imprimen una apariencia especial y estética a su producto y además le brindan protección. Para prolongar sus cualidades es vital que la limpieza profunda del producto se haga únicamente con agua y jabón suave y que en el secado y el brillo se utilice un paño de algodón limpio; dicha limpieza se recomienda 2 veces a la semana y en zonas costeras a diario por la salinidad del ambiente. Por ningún motivo deben usarse elementos abrasivos, ácidos o disolventes para la limpieza del producto. Los acabados pueden variar su comportamiento en zonas costeras y/o en ambientes corrosivos.

- CORONA tiene un reporte de sostenibilidad corporativo que sigue los lineamientos del GRI Sustainability Report. <http://www.corona.co/nuestra-empresa/corona-sostenible>.
- CORONA certifica que este producto no contiene sustancias de alto riesgo según las listas REACH Authorization o REACH Candidate de el ECHA- European Chemicals Agency.
- CORONA certifica que las partes metálicas de este producto pueden ser recicladas y reincorporadas a procesos productivos al final de la vida útil del producto.

Para conocer la forma correcta de realizar la instalación o mantenimiento de su producto, busque la hoja de instrucción a interior del empaque o escanee este QR para encontrar recomendaciones.



REFERENCIAS DEL PRODUCTO

KR1165551 SUBCJ GF LVM KORAL MONOC MEDIA NIQUEL
KR1220001 SUBCJ GF LVM KORAL MONOC MEDIA MATEBLACK
KO1010001 SUBCJ GF LVM KORAL MONOC ALTA CROMO

REPUESTOS

O23510001 CARTUCHO LAVAMANOS KORAL / CASCADE
380510001 GRIFLEX LVM/LVP MONOC 70CM



MINISTERIO DE AMBIENTE Y
DESARROLLO SOSTENIBLE

Etiquetas ambientales tipo I.
NTC 5871:2011

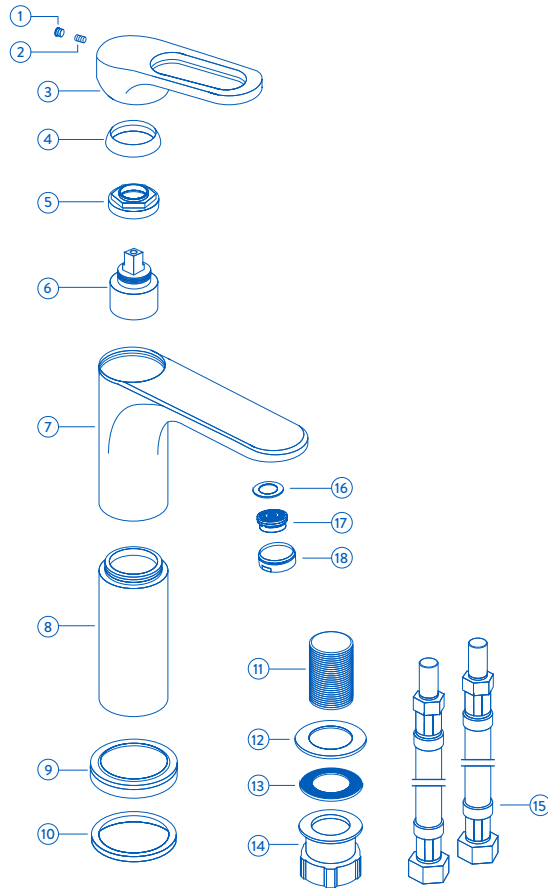


Resolución 501 de 2017
Ministerio de Vivienda,
Ciudad y Territorio



FICHA AMBIENTAL GRIFERÍA

Lavamanos Koral Monocontrol



| NO. | SUBCJ GF LVM KORAL MONOC MEDIA NIQUEL KR1165551 | SUBCJ GF LVM KORAL MONOC ALTA NIQUEL KR1195551 | NOMBRE | MATERIAL | ACABADO |
|-----|---|--|--------------------------|-------------|---------|
| 1 | 1 | 1 | Tapón de color | Silicona | Natural |
| 2 | 1 | 1 | Tornillo | Acero | Natural |
| 3 | 1 | 1 | Manija | Zamac | Cromado |
| 4 | 1 | 1 | Escudo de cartucho | ABS | Cromado |
| 5 | 1 | 1 | Tuerca de cartucho | Latón | Natural |
| 6 | 1 | 1 | Cartucho | Varios | Natural |
| 7 | 1 | 1 | Cuerpo de grifería | Latón | Cromado |
| 8 | 0 | 1 | Extensión de cuerpo | Latón | Cromado |
| 9 | 1 | 1 | Escudo base | ABS | Cromado |
| 10 | 1 | 1 | Anillo de selle | NBR | Negro |
| 11 | 1 | 1 | Tubo roscado de fijación | Acero | Natural |
| 12 | 1 | 1 | Empaque circular | NBR | Negro |
| 13 | 1 | 1 | Arandela base | Acero | Natural |
| 14 | 1 | 1 | Tuerca de fijación | Latón + ABS | Negro |
| 15 | 2 | 2 | Mangeras de Acero | Varios | Natural |
| 16 | 1 | 1 | Empaque de aireador | NBR | Negro |
| 17 | 1 | 1 | Aireador | ABS | Natural |
| 18 | 1 | 1 | Cilindro aierador | Latón | Cromado |

| | | | | | |
|--|--|--|--|--|--|
| OTRAS RESINAS ABS, NYLON + FIBRA DE VIDRIO, PMMA, POM, SANTOPRENE | | | POLIETILENO DE BAJA INTENSIDAD Bolsas plásticas, Bolsas de superlón | | |
|--|--|--|--|--|--|



Los productos y componentes de las griferías para lavamanos, lavaplatos, duchas y accesorios para baños y cocinas se elaboran con materiales que no son considerados peligrosos para el medio ambiente y salud. Estos son fabricados con materiales plásticos y/o metálicos que al finalizar su vida útil tienen un gran potencial de ser reciclados. Los materiales plásticos utilizados son polipropileno, POM, ABS, acrílico, polietileno, poliestireno TPV, entre otros. Los accesorios que cuentan con componentes de caucho, si bien no son reciclables en su totalidad, no son considerados como residuos peligrosos y al finalizar su vida útil pueden disponerse como material inerte. Los materiales metálicos utilizados son aleaciones de cobre, acero y zinc las cuales pueden ser recicladas y no tienen características de peligrosidad para el ambiente y la salud. Todos los productos una vez termine su vida útil pueden ser dispuestos como residuos inertes separando adecuadamente sus componentes o partes. Los productos cromados o con otro tipo de recubrimiento metálico, son reciclables después de ser procesados y no son considerados peligrosos para el medio ambiente y salud. Los materiales plásticos empleados en los empaques de las griferías y accesorios como por ejemplo el polietileno y polipropileno son reciclables y son considerados como no peligrosos. Se recomienda revisar las disposiciones que al respecto tienen las empresas prestadoras del servicio de aseo de su ciudad.

Corona tiene un informe de Sostenibilidad corporativo anual que sigue los lineamientos del GRI Sustainability Report.

Puedes encontrarlo en el siguiente link: <https://empresa.corona.co/sostenibilidad>

[corona.co](https://www.corona.co)

LÍNEAS DE ATENCIÓN AL CLIENTE

COLOMBIA: Bogotá (601) 404 888 / Resto del país: 01 8000 5120304

CENTRO AMÉRICA: Panamá (507) 800 0202 / Guatemala (502) 18006240109 / Costa Rica (506) 4001 4966 / Nicaragua (505) 2249 5521 / Salvador (503) 2274 4620 / Honduras (504) 9441 1968 (Tegucigalpa) / Honduras (504) 9470 9391 (San Pedro Sula) / Ecuador 1800001065 / Perú 8005 4124 / México 01 800 705 1020

Correo de atención en Centro América: postventa@incasastd.com

Si usted desea ver nuestra línea completa de productos por favor ingrese a: [corona.co](https://www.corona.co)