

# LIQUID NIQUEL

Lavamanos monocontrol alto Ref. LQ1065551

La línea de griferías, duchas y accesorios Liquid se inspira en la tensión superficial del agua y en cómo esta crea formas armoniosas adaptándose al ambiente. Al igual que el agua, las superficies de las griferías Liquid juegan con la luz y los reflejos que fluyen alrededor de sus formas, sus líneas continuas y simplicidad formal proporcionan la ventaja práctica, limpieza sin esfuerzo.

- Con recubrimiento en PVD (deposición de vapor) con targets de zirconio que garantizan una gran resistencia a la corrosión.
- Con Tecnología EcoStream: ahorro de agua, consumo máximo de 5,7 litros por minuto.
- Con Tecnología Termo Control: control más preciso de la temperatura, apertura con accionamiento central en frío que evita el encendido automático de calentadores y calderas ahorrando energía.
- Fácil limpieza: diseño que evita la acumulación de impurezas.



## RECUBRIMIENTOS (ACABADOS)

- Resistente a la corrosión, pelado y decoloración por agua.
- Recubrimientos no tóxicos.
- Producto para uso doméstico.

## PRESIÓN DE SERVICIO

- Presión mínima recomendada: 20 psi (140 Kpa).
- Presión máxima recomendada: 125 psi (860 Kpa).

## CARACTERÍSTICAS GENERALES

- Material: Metálico
- Acabado: Niquel
- Peso neto: 2.000 g - 4,41 lb
- Peso bruto: 2.200 g - 4,85 lb
- Dimensiones generales del producto:  
(H x W x L): 321 x 49 x 225 mm  
(H x W x L): 12,6 x 1,9 x 8,9 pulg.

## CAPACIDAD DE FUNCIONAMIENTO

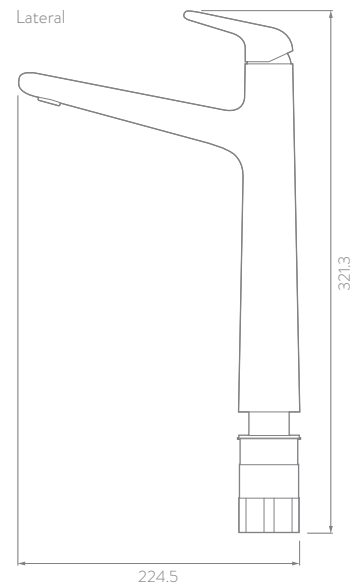
- Capacidad de flujo estimada real a 60 psi: 8,3 L/min.
- Temperatura mínima de trabajo: 5°C / 41°F
- Temperatura máxima de trabajo: 71°C / 159,8°F
- Vida útil o desgaste (unidad): 500.000 ciclos.

## PLANOS TÉCNICOS

Frontal



Lateral



Estas dimensiones son nominales y están sujetas a cambios sin previo aviso.

Unidades: mm

Disponible en acabado:

- Cromado
- Mate black
- Niquel



SERVICIO  
TÉCNICO



CORONA Y GRIVAL  
COMPATIBLES



AHORRO  
DE AGUA



30  
AÑOS DE  
GARANTÍA  
PRODUCTO



2  
AÑOS DE  
GARANTÍA  
ACABADO



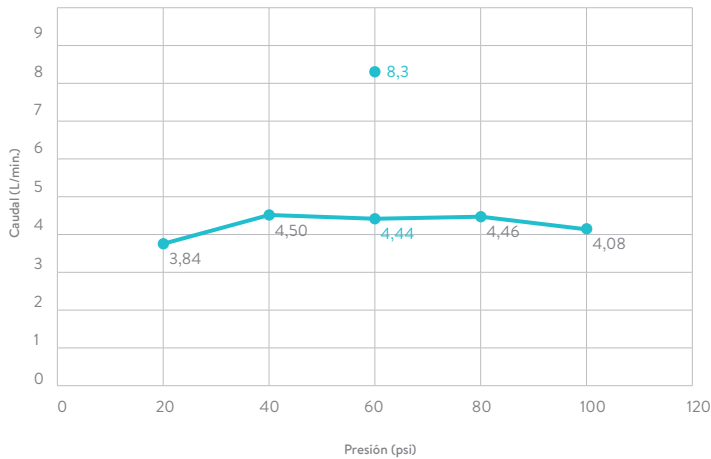
NO CONTAMINA  
EL AGUA CON  
PLOMO



# LIQUID NIQUEL

Lavamanos monocontrol alto

## DIAGRAMA DE CAUDAL



\*Las presiones y caudales indicados pueden variar de acuerdo a la instalación.

REQUISITO DE NORMA:  
NTC No. 1644

Presión (psi)	Caudal (L/min.)	Máx./Mín.
60	8,3	Máximo

Presión (psi)	Caudal Prom. (L/min.)
20	3,84
40	4,50
60	4,44
80	4,46
100	4,08

● CAUDAL PROMEDIO (L/m)

## CUIDADOS Y LIMPIEZA

Los acabados superficiales son aquellos que le imprimen una apariencia especial y estética a su producto y además le brindan protección. Para prolongar sus cualidades es vital que la limpieza profunda del producto se haga únicamente con agua y jabón suave y que en el secado y el brillo se utilice un paño de algodón limpio; dicha limpieza se recomienda 2 veces a la semana y en zonas costeras a diario por la salinidad del ambiente. Por ningún motivo deben usarse elementos abrasivos, ácidos o disolventes para la limpieza del producto. Los acabados pueden variar su comportamiento en zonas costeras y/o en ambientes corrosivos.

- CORONA tiene un reporte de sostenibilidad corporativo que sigue los lineamientos del GRI Sustainability Report. <http://www.corona.co/nuestra-empresa/corona-sostenible>.
- CORONA certifica que este producto no contiene sustancias de alto riesgo según las listas REACH Authorization o REACH Candidate de el ECHA- European Chemicals Agency.
- CORONA certifica que las partes metálicas de este producto pueden ser recicladas y reincorporadas a procesos productivos al final de la vida útil del producto.

Para conocer la forma correcta de realizar la instalación o mantenimiento de su producto, busque la hoja de instrucción a interior del empaque o escanee este QR para encontrar recomendaciones.



## REFERENCIAS DEL PRODUCTO

LQ1065551 GF LVM LIQUID MONOC ALTA NIQUEL  
LQ1045551 GF LVM LIQUID MONOC MEDIA NIQUEL

## REPUESTOS

O22980001 ACOPLE MONOC METAL LVM / LVP 50 CM  
O25830001 RPTO CARTUCHO LIQUID MONOCONTROL 25 mm



MINISTERIO DE AMBIENTE Y  
DESARROLLO SOSTENIBLE

Etiquetas ambientales tipo I.  
NTC 5871:2011



Resolución 501 de 2017  
Ministerio de Vivienda,  
Ciudad y Territorio



La línea LIQUID obtuvo el premio RedDot Design Award uno de los reconocimientos internacionales de diseño más importantes y prestigiosos a nivel mundial por su diseño destacado.

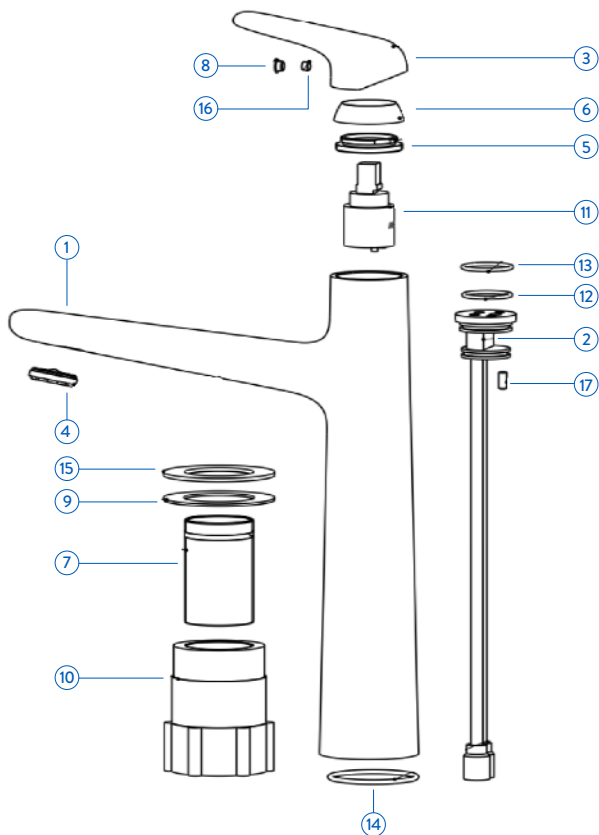
reddot award 2019  
winner

corona.co



# FICHA AMBIENTAL GRIFERÍA

## Lavamanos Liquid Monocontrol



NO.	GF LVM LIQUID MONOC MEDIA CROMO / NIQUEL / MATE BLACK LQ100001 / LQ1045551 / LQ1035551	GF LVM LIQUID MONOC ALTA CROMO / NIQUEL / MATE BLACK LQ100001 / LQ1055551 / LQ1065551	NOMBRE	MATERIAL	ACABADO
1	1	1	Cuerpo de grifería	Latón	Cromo
2	1	1	Ductos internos	Latón	Natural
3	1	1	Manija	Zamac	Cromo
4	1	1	Aierador	ABS	Natural
5	1	1	Tuerca de cartucho	Latón	Natural
6	1	1	Escudo de cartucho	Latón	Cromo
7	1	1	Tubo roscado de fijación	Acero	Natural
8	1	1	Tapon de color	Silicona	Natural
9	1	1	Arandela base	Acero	Natural
10	1	1	Tuerca de fijación	Latón + ABS	Negro
11	1	1	Cartucho	Varios	Natural
12	1	1	Anillo de selle cartucho	NBR	Negro
13	1	1	Anillo de selle cartucho	NBR	Negro
14	1	1	Anillo de selle base	NBR	Negro
15	1	1	Empaque circular	NBR	Negro
16	1	1	Tornillo	Acero	Natural
17	1	1	Tornillo	Acero	Natural

OTRAS RESINAS ABS, NYLON + FIBRA DE VIDRIO, PMMA, POM SANTOPRENE			POLIETILENO DE BAJA INTENSIDAD Bolsas plásticas, Bolsas de superlón		
---	--	--	--	--	--



Los productos y componentes de las griferías para lavamanos, lavaplatos, duchas y accesorios para baños y cocinas se elaboran con materiales que no son considerados peligrosos para el medio ambiente y salud. Estos son fabricados con materiales plásticos y/o metálicos que al finalizar su vida útil tienen un gran potencial de ser reciclados. Los materiales plásticos utilizados son polipropileno, POM, ABS, acrílico, polietileno, poliestireno TPV, entre otros. Los accesorios que cuentan con componentes de caucho, si bien no son reciclables en su totalidad, no son considerados como residuos peligrosos y al finalizar su vida útil pueden disponerse como material inerte. Los materiales metálicos utilizados son aleaciones de cobre, acero y zinc las cuales pueden ser recicladas y no tienen características de peligrosidad para el ambiente y la salud. Todos los productos una vez termine su vida útil pueden ser dispuestos como residuos inertes separando adecuadamente sus componentes o partes. Los productos cromados o con otro tipo de recubrimiento metálico, son reciclables después de ser procesados y no son considerados peligrosos para el medio ambiente y salud. Los materiales plásticos empleados en los empaques de las griferías y accesorios como por ejemplo el polietileno y polipropileno son reciclables y son considerados como no peligrosos. Se recomienda revisar las disposiciones que al respecto tienen las empresas prestadoras del servicio de aseo de su ciudad.

Corona tiene un informe de Sostenibilidad corporativo anual que sigue los lineamientos del GRI Sustainability Report.

Puedes encontrarlo en el siguiente link: <https://empresa.corona.co/sostenibilidad>

[corona.co](https://www.corona.co)

### LÍNEAS DE ATENCIÓN AL CLIENTE

**COLOMBIA:** Bogotá (601) 404 888 / Resto del país: 01 8000 5120304

**CENTRO AMÉRICA:** Panamá (507) 800 0202 / Guatemala (502) 18006240109 / Costa Rica (506) 4001 4966 /

Nicaragua (505) 2249 5521 / Salvador (503) 2274 4620 / Honduras (504) 9441 1968 (Tegucigalpa) / Honduras

(504) 9470 9391 (San Pedro Sula) / Ecuador 1800001065 / Perú 8005 4124 / México 01 800 705 1020

Correo de atención en Centro América: [postventa@incaestd.com](mailto:postventa@incaestd.com)

Si usted desea ver nuestra línea completa de productos por favor ingrese a: [corona.co](https://www.corona.co)