

AQUAJET

Lavamanos de colgar Ref. O12911001

Lavamanos de colgar en porcelana, ideal para instituciones que requieren facilitar el acceso a personas con movilidad reducida.

- Diseño ergonómico con frente cóncavo.
- Tecnología AquaFlow, superficie homogénea que impide la acumulación de agua y residuos.
- Tecnología CoverGloss, alta resistencia al rayado y/o cambios de temperatura.
- Cumple requerimientos ADA, apto para personas con movilidad reducida cuando se instala correctamente según recomendaciones de CORONA.
- Requiere brazos para su instalación y cumplimiento según tipo de infra-estructura drywall y/o concreto.



INFORMACIÓN TÉCNICA

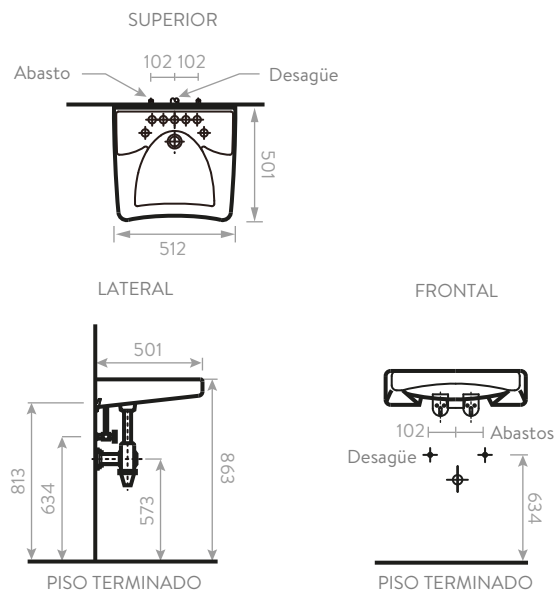
· Material	Porcelana Vitrificada.
· Dimensiones Generales	22" x 19 7/8" (56 cm x 50.5 cm).
· Dimensiones del pozo	14 1/8" x 12 3/8" (36 cm x 31.5 cm).
· Agujeros para grifería	1 3/8" (3.5 cm).
· Dimensiones del producto empacado	22 5/8" x 6 1/2" x 20 1/4" (57.5 cm x 16.5 cm x 51.5 cm).
· Peso del producto empacado	31.5 lbs (14.3kg).
· Garantía	Garantía Integral de por vida.

Accesorios Complementarios

718030001	Brazos Lavamanos Free para mamposterías (concreto, ladrillo).
718040001	Brazos Lavamanos Free para drywall o madera. (muros livianos en madera o drywall).

* se vende por separado.

PLANOS TÉCNICOS



Unidades: mm.

Unidades: milímetros

Estas dimensiones son nominales y están sujetas a cambios sin previo aviso.

Disponible en acabado:

Blanco



SERVICIO POST VENTA



GARANTÍA INTEGRAL



MOVILIDAD REDUCIDA



COCOTEC NTC No. 920-1 Aparatos Sanitarios de Porcelana Vitrificada

LÍNEA DE ATENCIÓN **01 8000 5120 30**

Si usted desea ver nuestra línea completa de productos por favor ingrese a: corona.co

corona

AQUAJET

Lavamanos de colgar

CUIDADOS Y LIMPIEZA

Los acabados superficiales son aquellos que le imprimen una apariencia especial y estética a su producto y además le brindan protección. Para prolongar sus cualidades es vital que la limpieza profunda del producto se haga únicamente con agua y jabón suave y que en el secado y el brillo se utilice un paño de algodón limpio, dicha limpieza se recomienda 2 veces a la semana, y en zonas costeras a diario por la salinidad del ambiente. Por ningún motivo deben usarse elementos abrasivos, ácidos o disolventes para la limpieza del producto. Los acabados pueden variar su comportamiento en zonas costeras y/o en ambientes corrosivos.

Referencia	Descripción
01291	Lavamanos de colgar de 22" x 19 7/8" (56 cm x 50.5 cm), disponible con agujeros insinuados. Cumple con los requerimientos ADA.
Productos Compatibles	
Mx1010001	Lvm push mesa max plus.
Mx1020001	Lvm mesa push max.
Ec1010001	Lvm electrónico eco power.
St1030001	Gf lvm inst de sensor dolphin.
Ec1020001	Gf lvm inst electrónica eco smart.

- CORONA tiene un reporte de sostenibilidad corporativo que sigue los lineamientos del GRI Sustainability Report. <http://www.corona.co/nuestra-empresa/corona-sostenible>.
- CORONA certifica que este producto no contiene sustancias de alto riesgo según las listas REACH Authorization o REACH Candidate de el ECHA- European Chemicals Agency.
- CORONA certifica que las partes metálicas de este producto pueden ser recicladas y reincorporadas a procesos productivos al final de la vida útil del producto.

