

INSTRUCTIVO DE INSTALACIÓN

INSTALLATION INSTRUCTIONS

Taza de colgar para fluxómetro

Wall mount bowl to fluxometer

Aplica para / Apply to:

TAZAS CON ENTRADA DE AGUA SUPERIOR y POSTERIOR (mod. 3011, 3111, 5011 y 5111)
TOP and REAR SPUD BOWLS (mod. 3011, 3111, 5011 and 5111).

Con el fin de facilitar el proceso de instalación, lea cuidadosamente las siguientes instrucciones. Además, observe la lista de materiales y herramientas recomendadas. Cuidadosamente desempaqué y examine su producto, verificando que se encuentra en buen estado.

Read carefully the following instructions. Also, check the recommended tools and materials list; carefully unpack and examine your product verifying that it is in good condition.

* Las ilustraciones son únicamente descriptivas para el proceso de instalación.

* Illustrations are only descriptive for the installation process.

Herramientas recomendadas / Recommended tools:



Llave ajustable
Adjustable wrench



Nivel
Level



P.Silicona
Caulk gun



Flexómetro
Measure tape



Destornillador
Screwdriver



Llave de tubo
Pipe wrench

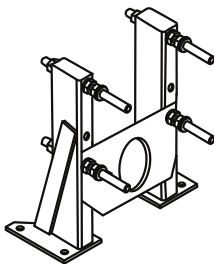


Guantes
Gloves



Gafas seg.
Sec. glasses

Accesorios complementarios / Complementary accessories:



RECOMENDADO / RECOMMENDED
Soporte metálico
Metal holder
ref. 798080001
(NO INCLUIDO / NOT INCLUDED)



Racor de 1 1/2"
1 1/2" SPUD
(INCLUIDO E INSTALADO /
INCLUDED AND INSTALLED)

Instrucciones de cuidado y mantenimiento

Maintenance and carefulness instructions:

- Se debe limpiar sobre una superficie regular.
- Limpie las superficies externas con una solución de agua jabonosa y limpie el área de la taza con un limpiador no abrasivo.
- Usar limpiadores que contengan **CLORO** pueden causar daños a la taza y no es recomendable.

- It must be cleaned on a regular surface.
- Clean the external surfaces with a soapy water solution and clean the bowl area with a non-abrasive cleaner.
- Using cleaners containing **CHLORINE** can cause damage to the bowl and is not recommended.

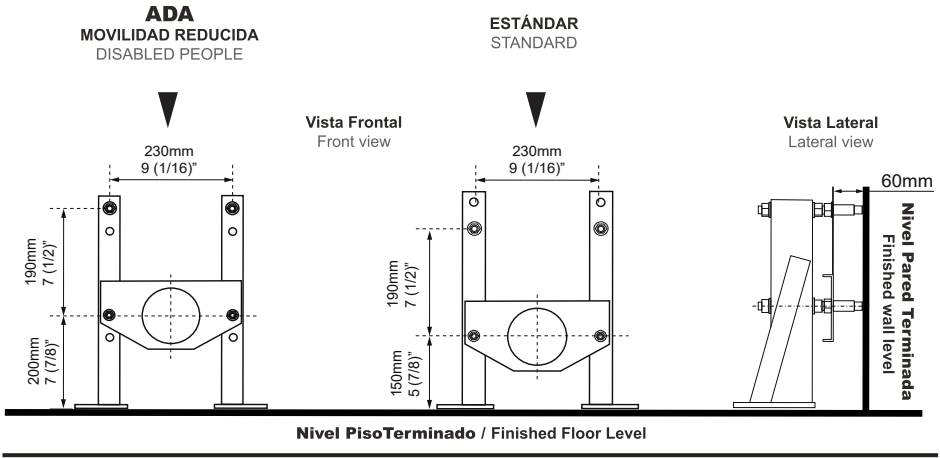
Presión de instalación recomendada: 35 psi - 80 psi / Recommended installation pressure: 2.41 Bar - 5.52 Bar

Especificaciones del soporte metálico:

Metal holder specifications:

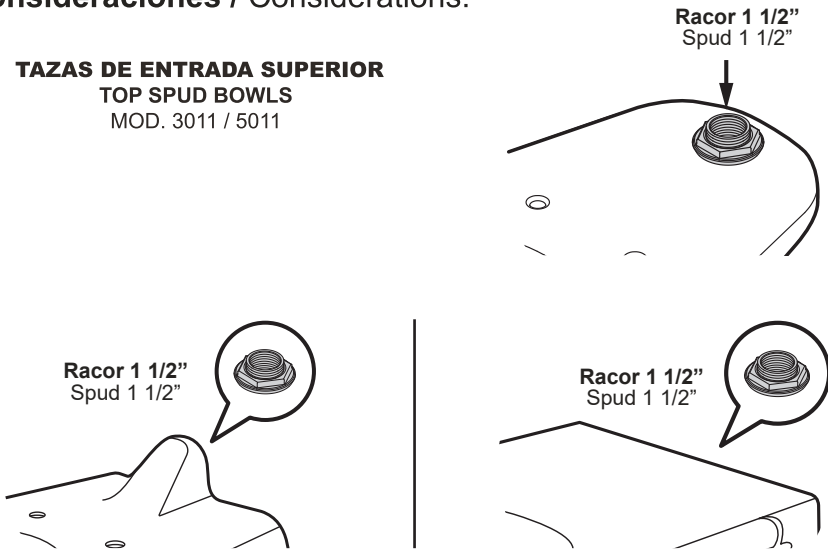
Se recomienda la instalación de la taza con el soporte metálico ref. 798080001.

It is recommended to install the bowl with the metal holder ref. 798080001.



Consideraciones / Considerations:

TAZAS DE ENTRADA SUPERIOR
TOP SPUD BOWLS
MOD. 3011 / 5011



Proceso de instalación / Installation process:

Revise todas las normas locales de construcción y plomería.

Check all local building and plumbing regulations.



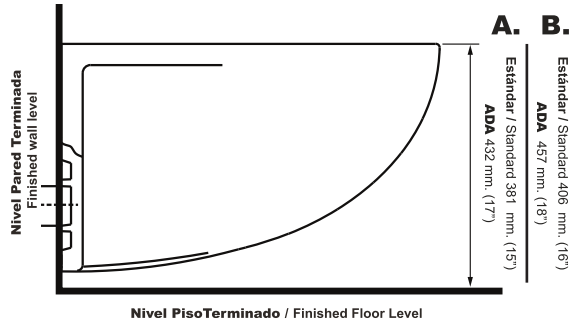
Previamente instale el soporte metálico (ref.798080001) o el de su preferencia de acuerdo al instructivo de instalación del fabricante.

Previously install the metal holder (ref.798080001) or the one of your choice according to the manufacturer's installation.

1. Es necesario tener claro si la instalación se hará **ADA (Movilidad Reducida)** o **Estándar** según el modelo de su taza.

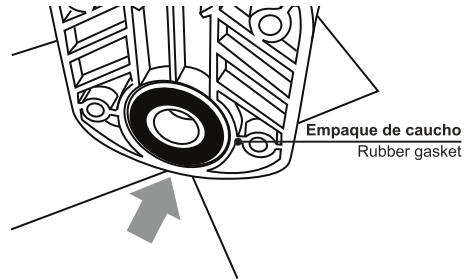
It is necessary to be clear if the installation will be done **ADA (Disabled people)** or **Standard** according to bowl model.

A. 3011 - 3111
B. 5011 - 5111



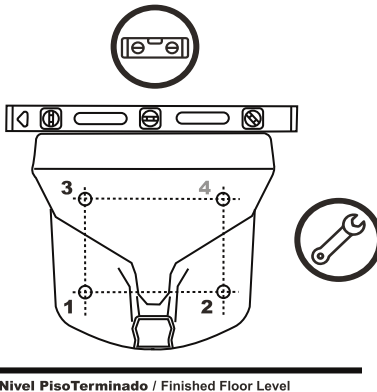
3. Ubique el **empaques de caucho** (incluido en el soporte metálico ref.798080001) en el borde del agujero de salida o en la brida ya instalada.

Place the **rubber gasket** (included on metal holder ref. 798080001) on the outlet hole edge or flange already installed.



4. - Verifique que la pieza haya quedado correctamente nivelada usando un nivel.
- Ubique las arandelas plásticas, después las arandelas metálicas.
- Apriete los tornillos **1 y 2**, posteriormente el **3** inicialmente de manera manual, luego refuércelos con una llave. **NO APRIETE EN EXCESO, PODRÍA CAUSAR DAÑOS EN LA PIEZA.**

- Verify that the piece has been correctly leveled using a level.
- Locate the plastic washers, then the metal washers.
- Tighten screws **1 and 2**, then **3** initially manually, then reinforce them with a wrench. **DO NOT TIGHTEN IN EXCESS, COULD CAUSE DAMAGE TO THE PART.**



NOTA: Para la tazas de entrada posterior (EP) recuerde ensamblar la manguera que hace acople entre la válvula y la taza.

NOTE: For rear spud bowls (RS), remember to assembly the hose that fits between the valve and the piece.



EL TORNILLO 4 NO SE LE APLICA NINGUNA FUERZA, SOLO LLEVAR LA TUERCA HASTA HACER CONTACTO CON LA PIEZA.

4 SCREW DOES NOT APPLY ANY FORCE, ONLY TAKE THE NUT UNTIL YOU CONTACT THE PIECE.

