

El mejor
diseño
por el menor
precio

Estilo
único y
moderno

Ahorra
espacio
y embellece
tu baño

Ahorra
Agua

corona

INSTRUCTIVO DE INSTALACIÓN PARA SANITARIO HAPPY

Aplica para: Taza Happy (Modelo 2320), Tanque Happy(modelo 4320)

Gracias por seleccionar nuestros productos... productos que han sido reconocidos por años como productos de alta calidad. Para evitar problemas en el proceso de instalación, por favor lea estas instrucciones cuidadosamente antes de comenzar. También revise las herramientas y la lista de materiales recomendados; desempaque y revise cuidadosamente su nuevo sanitario.

Certificados:

Cumple las siguientes normas internacionales:

* ASMEA 112.19.2/CSA B45.1

* Requerimientos ADA cuando es instalado bajo las recomendaciones indicadas.



Garantía del Producto:

* Para hacer efectiva esta garantía se debe contactar a servicio técnico en la **Línea de Servicio al cliente.**

* Esta garantía aplica si el producto ha sido instalado bajo las instrucciones recomendadas. Cubre cualquier defecto relacionado con la calidad del producto y su capacidad de funcionamiento, así como de los acabados de los productos cerámicos.

La garantía solo aplica productos calidad Grado "A"

* El mantenimiento y limpieza debe haberse hecho evitando elementos abrasivos o químicos fuertes (ácidos o bases).

* Se ofrece una garantía de por vida en productos cerámicos, y garantía de (1) año en productos y accesorios o complementarios como asientos sanitarios, griferías y/o herrajes de tanques que vayan incluidos.

* La reclamación de la garantía debe hacerse dentro de las cuarenta y ocho (48) horas siguientes al hecho que genera la reclamación.

Contacto:

Línea de Servicio al Cliente: 018000512030

www.corona.com.co

contacto@corona.com.co

Dirección: Carrera 68D # 80-70

Teléfono: (57-1) 404 88 84

Bogotá-Colombia

Instrucciones de cuidado y mantenimiento:

Para el Instalador:

Presión recomendada: 20 psi.

Su nuevo sanitario le proporcionará años de servicio. Se debe limpiar sobre una superficie regular. La utilización de limpiadores abrasivos puede dañar el esmalte de la taza y no es recomendable.

Limpie las superficies externas con una solución de agua jabonosa y limpie el área de la taza con un limpiador no abrasivo.

Usar limpiadores que contengan cloro pueden causar daños al tanque y a la taza y no es recomendable.

Las partes de sustitución deben ser obtenidas a través de Sanitarios & Lavamanos CORONA, Contacte nuestro Departamento de Servicio al Cliente, para información sobre como solicitar las partes de repuesto.

Cuando contacte nuestro Departamento de Servicio al Cliente por favor tenga el número del modelo de su sanitario. Esta información la puede obtener en el lateral derecho de la taza.

En casos donde las partes de repuesto no son originales, Sanitarios & Lavamanos CORONA no se hace responsable de los daños causados por estas partes no suministradas por nosotros.

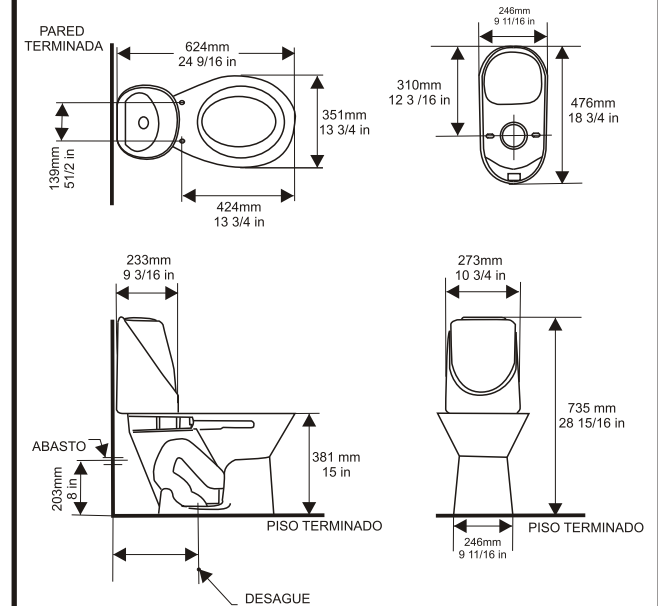
NOTA: Para instalar su sanitario con cemento gris y arena, tenga en cuenta las siguientes recomendaciones:

*Usar solamente cemento gris y arena de peña en una mezcla de una parte de cemento por cuatro partes de arena. Nunca utilice cemento puro (gris o blanco) ni extienda la mezcla en toda el área de la base de la taza.

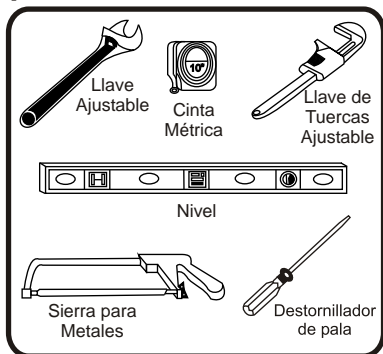
Instalación:

NOTA: Si va a reemplazar un sanitario ya instalado, antes asegúrese de cerrar el suministro de agua.

Planos del producto:



Herramientas requeridas para la instalación:



Accesorios complementarios:

Incluidos:



No Incluidos:

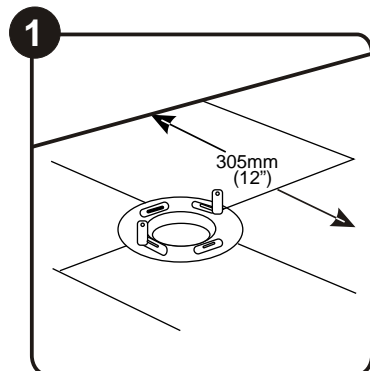


Importante: Verifique periódicamente que no haya fugas, durante los días siguientes a la instalación.

corona

Pasos para la instalación:

Nota: Revise todas las normas locales de construcción y plomería.



El centro de desagüe del piso y de la brida o anillo de cera debe estar a 12" (305mm) desde la parte posterior de la pared.

Instalación con anillo de cera:

*Coloque el anillo de cera alrededor del agujero de salida del sifón.

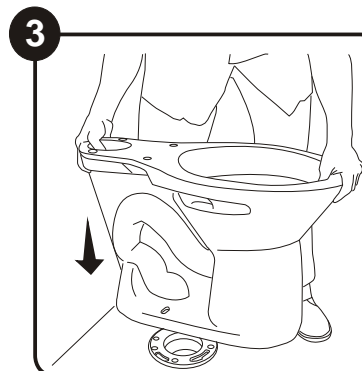
Instalación con brida sanitaria:

Inserte los tornillos dentro de las ranuras de la brida y haga que giren dentro de esta.

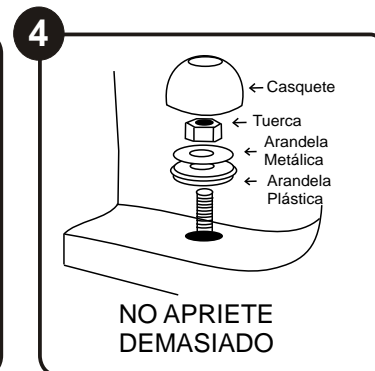


Instale la brida sanitaria según las recomendaciones de CORONA. Ponga la taza sobre una superficie suave para evitar dañar la superficie terminada de la taza.

*Coloque la brida sanitaria en el desagüe.

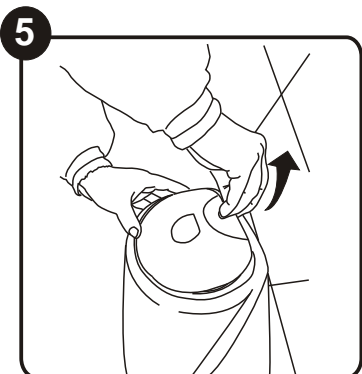


Maneje la taza con cuidado. Haga que los tornillos de fijación pasen a través de los agujeros ubicados en la base de la taza. Cuando esté usando anillo de cera presione la taza haciendo un leve movimiento oscilatorio hasta que la taza quede nivelada.

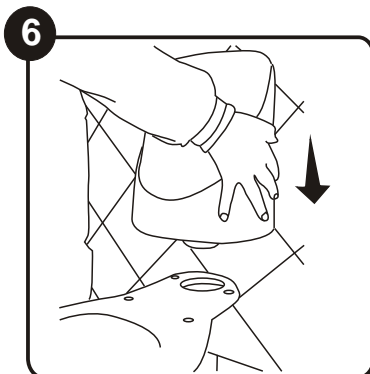


Coloque las arandelas plástica y metálica como se indica en el gráfico, coloque las tuercas y apriete. Corte el exceso del tornillo con una sierra, si es mayor a 1/4" (6mm), coloque el casquete sobre el tornillo.

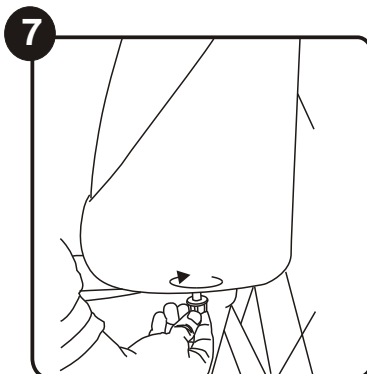
NO APRIETE DEMASIADO



Retire la tapa levantandola suavemente de la aleta posterior. Este mismo procedimiento deberá repetirse cuando desee hacer mantenimiento o limpieza a su nuevo tanque Happy durante el uso de este.

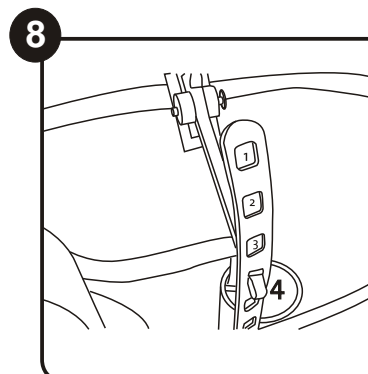


Ubique el tanque en posición de instalación. Asegurese que queden correctamente acoplados. Instale la arandela pequeña y la tuerca en las perforaciones del tanque e inserte los tornillos a través de los agujeros coincidentes en la taza



Apriete las tuercas alternando la izquierda y la derecha hasta que el tanque quede firmemente nivelado. Apriete manualmente. **NO APRIETE EN EXCESO PUEDE QUEBRAR LA PIEZA.**

Conecte el tubo de suministro a la válvula de entrada de agua. Luego doble cuidadosamente el tubo de suministro y conéctelo con la llave de abasto. Apriete las conexiones de la válvula de cierre y la válvula de entrada de agua.



Ubique la tapa en posición de instalación, asegurandose de poner el brazo del push en la cuarta perforación de la correa plástica del flapper. Asegurese que la manguera del refill, quede por detrás de la palanca del push botón



Ubique la tapa en posición de instalación, entrando la tapa por el frente del tanque y haciendo presión en la pestaña en la parte de atrás. Asegúrese que haya quedado correctamente instalada. Instale el mueble del sanitario (no incluido) según las instrucciones del fabricante. Accione la descarga del sanitario varias veces y verifique que no haya fugas en las conexiones.