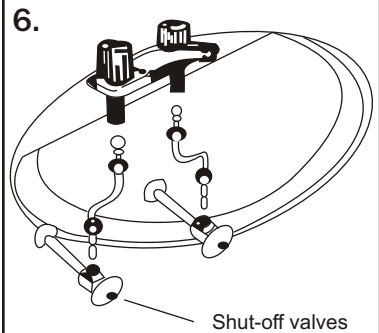
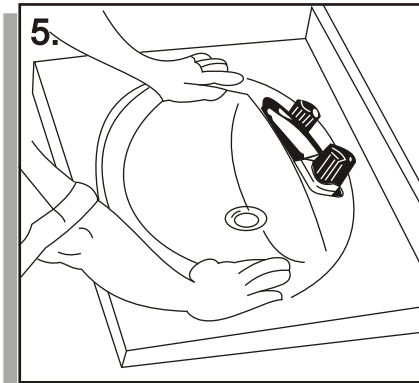


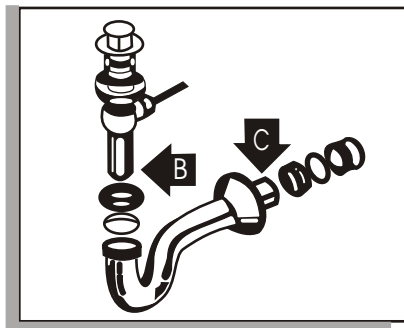
5. Después de Chequear la ubicación voltee el lavamanos boca abajo y aplique un cordón de silicona por el revés del anillo y cerca del borde, cuidadosamente coloque el lavamanos sobre el mesón haciendo coincidir las marcas (hechas en el paso 4) de éste con las del lavamanos, luego ejerza presión sobre el lavamanos para que la silicona se esparza por debajo del anillo y luego con un trapo húmedo limpie y pula la silicona sobrante del borde. Deje secar la silicona antes de conectar los abastos y el desagüe.



6. Connect supply line to faucet (finger tight) and carefully bend tubes to engage with the supply shut-off valves. Tighten connections at faucet and shut-off valves for secure seat.

6. Termine de armar y conectar los abastos y el desagüe del lavamanos según las instrucciones del fabricante.

Connect trap to drain assembly hand tight to check alignment. It may be necessary to cut off part of the tailpiece (area "B") or part of The horizontal leg of the trap (area "C"). Secure joints for watertight assembly.



CARE AND MAINTENANCE INSTRUCTIONS

Your new lavatory provides you with years of service. Cleaning should be done on a regular basis. Use of scouring cleansers may remove the glaze on the basin and are not recommended. Wipe all outside surfaces with a soapy water solution and clean basin area with a non-abrasive type cleaner. Use of cleaners containing chlorine will cause damage and are not recommended.

corona

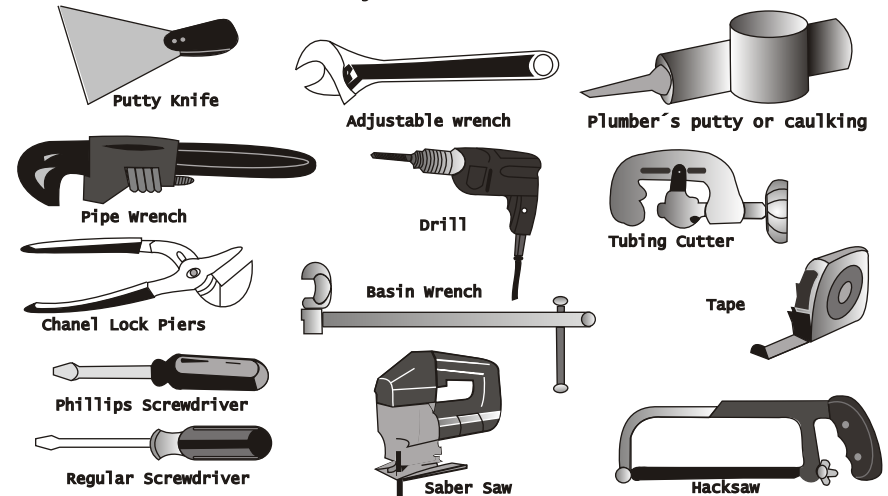
Drop-in Lavatory Installation Instructions Instrucciones de Instalación para Lavamanos de Sobreponer

Introduction: Thank you for selecting our products... products which have been the benchmarks of fine quality for years. To help insure that the installation process will proceed smoothly, please read these instructions carefully before you begin. Also, review the recommended tools and materials list; carefully unpack and examine your new plumbing fixture.

Gracias por seleccionar nuestros productos... Productos de gran calidad para muchos años. Con el fin de facilitar el proceso de instalación lea cuidadosamente las siguientes instrucciones antes de comenzar. Además observe la lista de materiales y herramientas recomendadas: cuidadosamente desempaque y examine su lavamanos, verifique que se encuentra en buen estado.

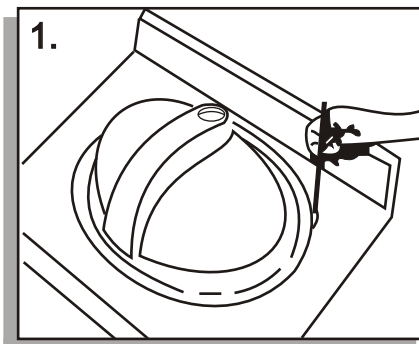
Recommended Tools & Materials

Herramientas y Materiales Recomendados

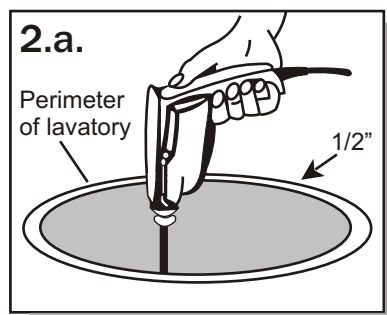


1. If making a cutout is necessary, locate the position of the lavatory. Provide proper clearance under the counter top for the faucet supply lines, drain assembly and the structural parts of the cabinet. Turn upside down and trace perimeter of lavatory.

1. Si necesita hacer la perforación sobre el mesón del mueble: voltee el lavamanos boca abajo y trace con un lápiz su perímetro.
 Nota: Verifique que el espacio bajo del mesón permita acomodar los abastos y el desagüe de la grifería y el lavamanos.



NOTE:
 If replacing an existing lavatory be certain to shut off water supply before removing old lavatory.



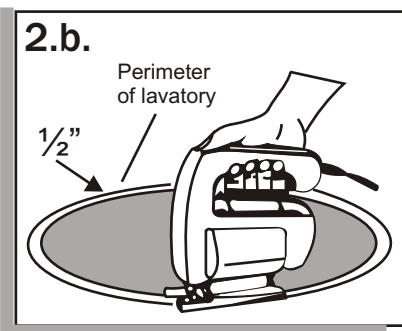
2.a. Drill a clearance hole $\frac{1}{2}$ " inside the perimeter line of the lavatory.

2.a. Trace la línea de corte a una distancia de 13 mm hacia adentro y haga una perforación con el taladro.

2.b. Cut opening $\frac{1}{2}$ " inside the perimeter of lavatory.

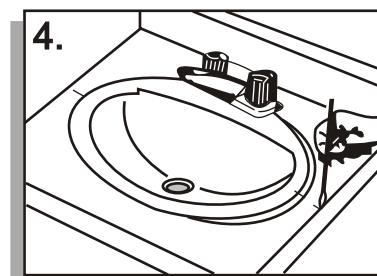
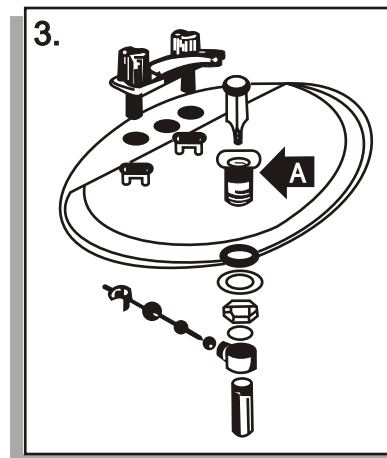
2.b. Ahora con la caladora comience el corte introduciendo la sierra en la perforación.

Realice el corte a 13 mm de la línea perímetro.



3. Mount the faucet and drain assembly (not included) on the lavatory following faucet manufacturer's instructions. Be certain to apply a bead of sealing putty on the underside of the drain (Part "A") in order to ensure a watertight seal between the lavatory and drain. Remove excess putty after installing drain on lavatory.

3. Instale la grifería y el desagüe (no incluidos) en el lavamanos siguiendo las instrucciones del fabricante.



4. Before applying the sealant, place the lavatory temporarily into the cut-out. Check for alignment and clearance. Then mark the lavatory and countertop in several places as a guide for the installation location.

4. Antes de aplicar la silicona ubique el lavamanos en la perforación del mesón con el fin de verificar la ubicación y espacios libres. Luego marque el lavamanos y el mesón en varios puntos como una guía para asegurar su correcta posición.

5. After checking fit and alignment, turn lavatory upside down and apply a generous portion of sealant around the underside of the rim near the edge. Carefully Lower lavatory in place. Align with marks made earlier, and press down firmly. Allow sealant to set before connecting supplies and drain.

