

ALUVIA

Mueble de baño Elevado 45 x 45 cm.
Lavamanos de mesón integrado *no incluye grifería.

La línea ALUVIA viene a entregar de manera asequible una solución perfecta que combina diseño y funcionalidad, ALUVIA se inspira en el movimiento y caída del agua en la naturaleza, es por ello de sus formas orgánicas donde podemos obtener un producto compacto y de líneas fluidas, que se adapta en espacios pequeños.

El principal beneficio de los muebles de esta línea es ser un producto compacto que brinda al consumidor máxima capacidad de almacenamiento e ideal para espacios pequeños.

- Mueble compacto para espacios pequeños.
- Lavamanos 100% en porcelana.
- Grán capacidad de almacenamiento.
- Resistentes a la Humedad.



REFERENCIA / COLOR:

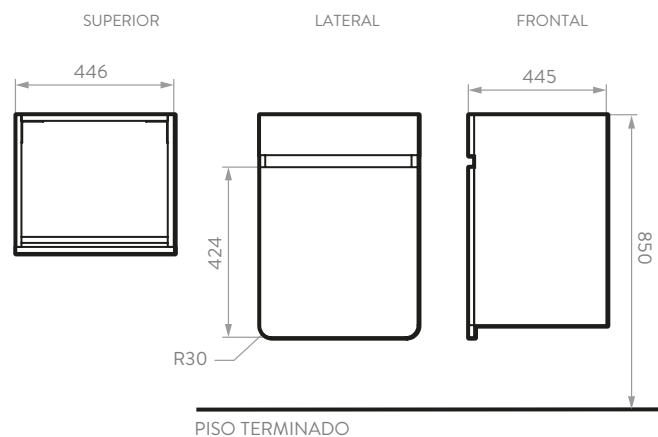
MIEL Ref. 614281711 Mueble Aluvia Miel Con Lavamanos.

HABANO Ref. 614286091 Mueble Aluvia Habano Con Lavamanos.

INFORMACIÓN TÉCNICA

Material	Madera aglomerada: Tablero aglomerado de 15mm.
Densidad	15mm 670 kg./m ³ .
Textura	Habano: Poro - Gris: Soft.
Canto	PVC rígido 2 mm de calibre. PVC Flexible 0,5 mm de calibre.
Dimensiones Generales (H*W*P)	21,85" x 17,56" x 17,52" (555 x 446 x 445 mm).
Peso Neto Aproximado	22 lb (10 kg).
Peso Bruto Aproximado	23,6 lb (10,37 kg).
Carga máxima	88,2 lb (40 kg).
Resistencia al rayado	700 ciclos.
Resistencia a la Humedad	8%.
Tiempo de Armado	60 Minutos.

PLANOS TÉCNICOS



Unidades: mm.

Estas dimensiones son nominales y están sujetas a cambios sin previo aviso.

TIEMPO ESTIMADO DE ARMADO: 80 min.



SERVICIO
POST VENTA



AÑOS DE
GARANTÍA
(madera)



AÑOS DE
GARANTÍA
(herrajes)

COMPATIBILIDAD CON ELEMENTOS CORONA

LÍNEA DE ATENCIÓN **01 8000 5120 30**

Si usted desea ver nuestra línea completa de productos por favor ingrese a: corona.co

corona

ALUVIA

Mueble de baño Elevado 45 x 45 cm



CUIDADOS

- Usar paño seco.
- No usar elementos abrasivos para la limpieza del mueble.
- Evitar colocar materiales u objetos cortantes que puedan dañar la superficie.
- No poner objetos calientes y evitar el derrame de líquidos.
- Si se requiere mover el mueble, desocúpelo antes de hacerlo; levántelo desde la estructura y no de los cajones o manijas.

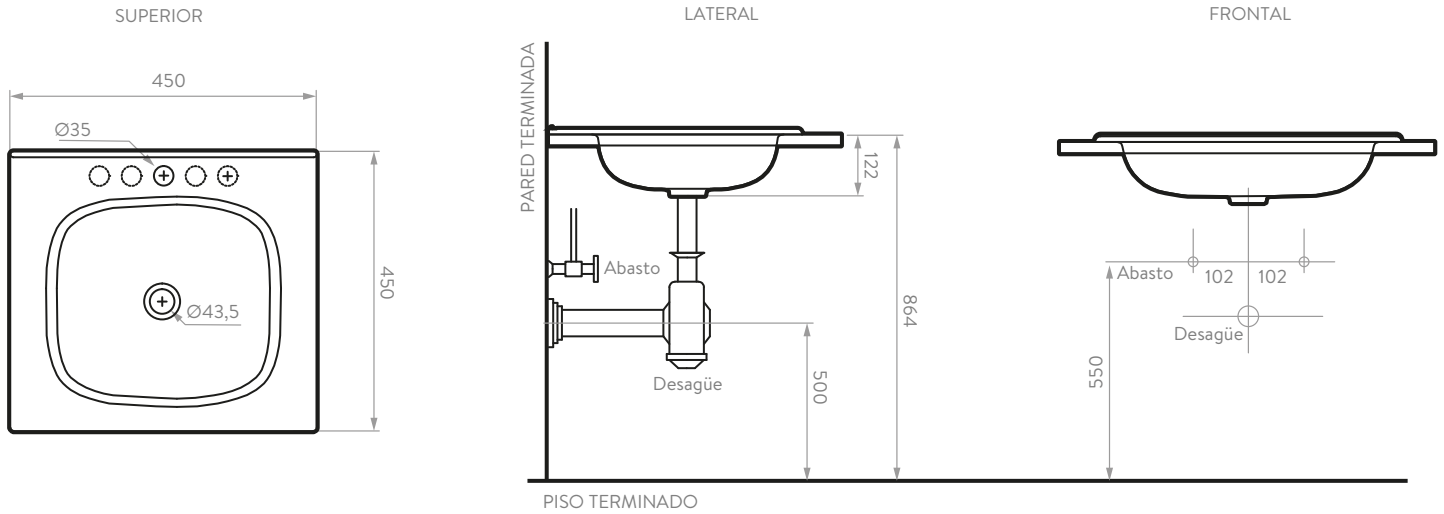
HERRAJES Y ACCESORIOS

Componente	Descripción
Tarugo	Eucalipto (8x30mm)
Minifix / Perno	Zamak
Caja Minifix	Zamak
Tapa Adhesiva Minifix	PVC con cinta doble faz Ahhesiva
Bisagra Parche 35mm	Acero (HBM186-01)
Platina en L	Acero HVA151-51
Pegante	Colbón
Tornillo lamina	Acero (2N 6x9/16)
Chazo nylon + Tornillo Ensamble	Nylon y Tornillo Acero
Tope Burbuja	HVA007-00

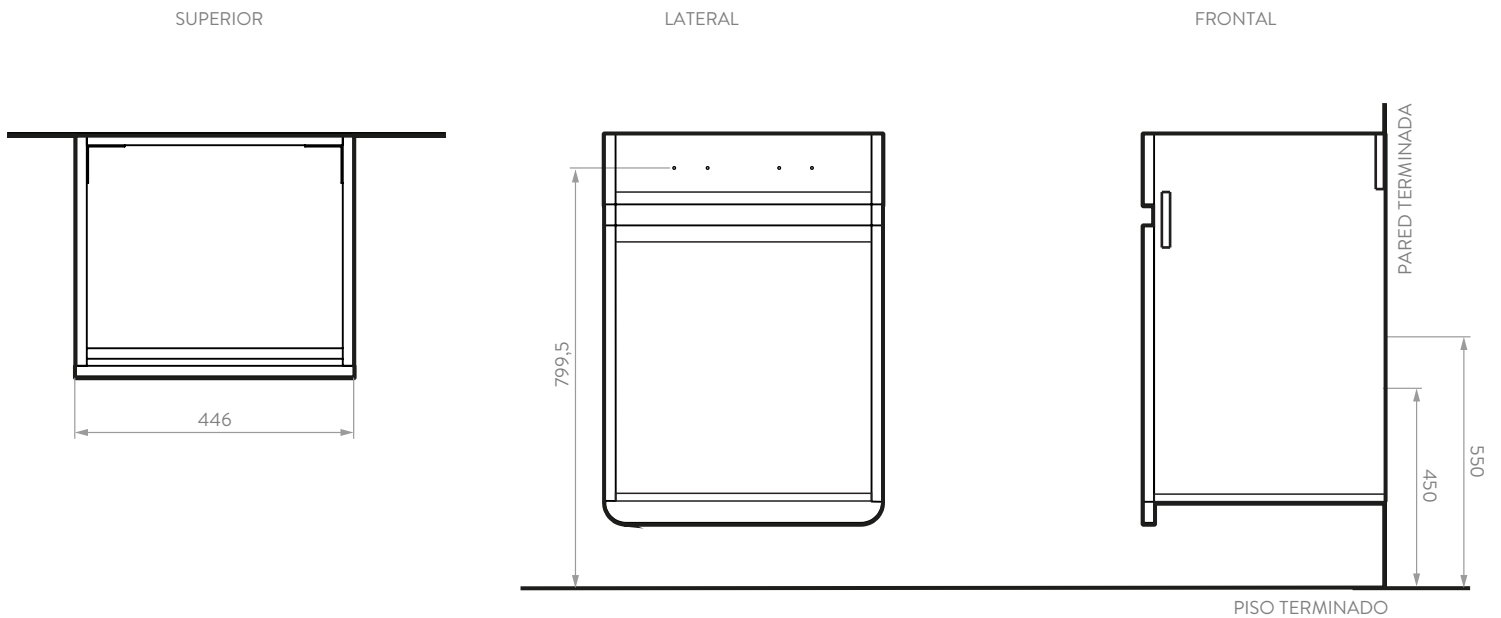
ALUVIA

Mueble de baño Elevado 45 x 45 cm

PLANO LAVAMANOS ALUVIA 45 X 45 CM



PLANO MUEBLE ALUVIA 45 CM



Unidades: mm.