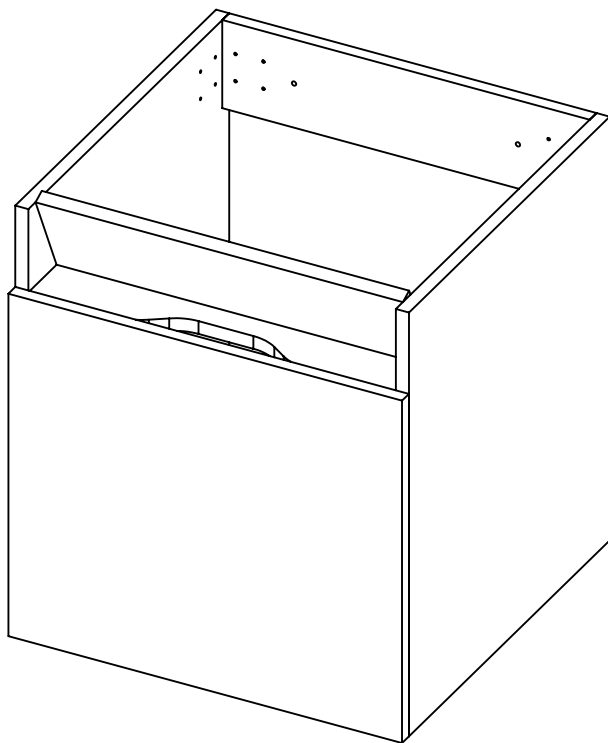


# INSTRUCCIONES DE ENSAMBLE /ASSEMBLY INSTRUCTIONS

## MUEBLE PONTUS VITAL 45

/PONTUS 45 VITAL VANITY



Alto: 50 cm  
Ancho: 45 cm  
Fondo: 45 cm

LOTE No: \_\_\_\_\_

### BAÑOS Y COCINAS



Línea de atención

Bogotá: 404 88 84

Colombia: 01 8000 51 20 30

Otros países: +57 (1) 404 88 84

Customer service

+57 (1) 404 88 84

**corona.CO**

**corona**

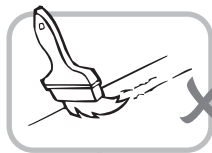
corona

BAÑOS Y COCINAS

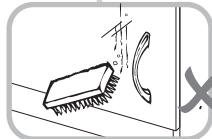
“Lea muy bien el instructivo antes de armar el producto, ármelo en un lugar limpio y preferiblemente en una superficie plana”



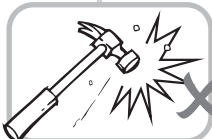
## RECOMENDACIONES IMPORTANTES KEY RECOMMENDATIONS



NO pinte el mueble /  
Don't paint the  
furniture.



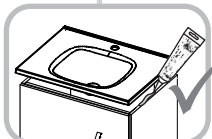
NO lavar las manijas o  
tiraderas con jabones o  
elementos abrasivos /  
Don't wash handles  
or dumps with soap or  
abrasives.



NO golpear ni martillar  
el mueble (hágalo sólo  
donde se indique) /  
Don't hit or hammer  
the furniture (just do it  
where indicated).



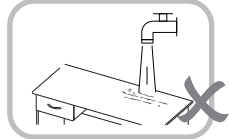
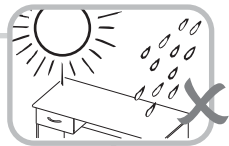
SIEMPRE levante el mueble  
entre dos personas, NO lo  
arrastre / Don't drag the  
furniture. Lift it between  
two people.



SE RECOMIENDA aplicar  
silicona en el empalme entre  
el lavamanos y el mueble para  
evitar filtraciones de agua /  
To avoid water leaks it is  
recommended to apply  
silicone between the cabinet  
and the sink.



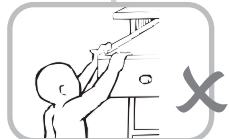
NO ubicar a la intemperie /  
Don't expose to rain  
or direct sun.



NO mojar o evitar chorro  
de agua directo, en tal caso  
secar con un trapo /  
Don't wet or avoid splash  
water directly, in such  
case wipe dry.



NO sobrecargue el mueble.  
no exceda el peso de 30 kilos  
para gabinetes de cocina /  
Don't overload the cabinet.  
Weight not exceeding 66LB  
for kitchen cabinets.



NO permita que los niños  
manipulen el mueble, puede  
voltearse y lastimarlos /  
Don't allow children to handle  
the cabinets or drawers.

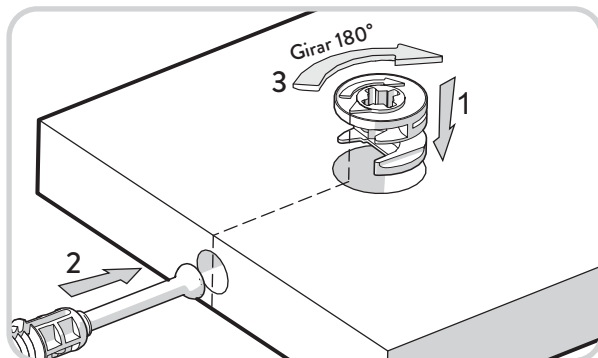


Limpie con paño seco y  
lustrador de muebles,  
de esta forma alarga la  
vida del mueble / Clean with  
a dry cloth. Polishing wax for  
furniture can be use.

## RECOMENDACIONES DE ENSAMBLE

De un adecuado armado del mueble depende su buen funcionamiento.  
Following the cabinet assemble instructions will assure its proper functioning.

### MINIFIX



### TARUGOS



**GARANTÍA:** Este mueble para baño CORONA® tienen una *garantía de 5 años* en partes de madera y en herrajes, a partir de la fecha de compra.

La garantía cubre defectos de fabricación y mala calidad de materiales que impidan el armado y uso del mueble. Dado el caso se reemplazará la(s) pieza(s) defectuosa(s). El tablero melamínico no se despega siempre y cuando cumpla estrictamente las recomendaciones sobre el cuidado del producto. Estos están inmunizados.

Examine completamente las piezas antes de ensamblar, una vez armado el mueble, la empresa NO se hará responsable por piezas dañadas. La garantía NO aplica para productos que hayan sido armados incorrectamente, manipulados o utilizados de manera no razonable, modificados, reparados, o que hayan sido sobrecargados o expuestos a chorro de agua directa o hayan omitido alguna de las recomendaciones establecidas. No incluye mano de obra para el ensamble del mueble. Esta garantía aplica únicamente bajo condiciones normales de uso y manipulación.

Para hacer válida la garantía, comuníquese con nuestra línea de atención al cliente de CORONA.



Línea de atención

Bogotá: 404 88 84

Colombia: 01 8000 51 20 30

Otros países: +57 (1) 404 88 84

Customer service

+57 (1) 404 88 84



**Garantía  
Corona**  
5 Años

**corona.CO**

# HERRAJES PARA ARMADO

## ASSEMBLY HARDWARE

x14



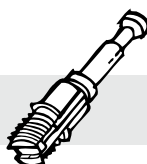
Tarugo/  
Fluted dowel pin

x8



Minifix/  
Minifix connector

x8



Perno minifix/  
Spreading bolt

x10



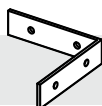
Tapa adhesiva  
Color 1/  
Cover Caps

x10



Tapa adhesiva  
Color 2/  
Cover Caps

x4



Platina en L/  
Angle Brackets

x16



Tornillo lámina/  
Sheet Metal screw

x1



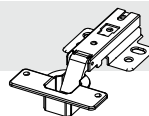
Tope burbuja/  
Bum Pum stop

x2



Chazo Mariposa/  
Taquete+ Tornillo  
ensamble 2" 1/2  
/ Plastic wall anchor

x2



Bisagra parche/  
Full overlay hinge  
Incluye tornillos/  
Screws included



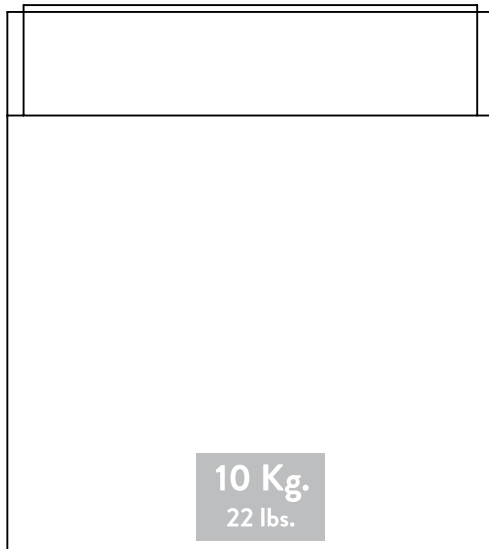
### IMPORTANTE

TENER PRECAUCIÓN AL ABRIR LA BOLSA DE HERRAJES PARA NO EXTRAVIAR NINGUNO. COMPRUEBE QUE EL CONTENIDO DE LAS PIEZAS SEA EL CORRECTO. EN CASO QUE FALTE ALGUNA PIEZA O ESTE DEFECTUOSA LE AGRADECEMOS LLAMAR DE INMEDIATO A LA LÍNEA DE ATENCIÓN EN COLOMBIA: 01 8000 51 20 30 -BOGOTÁ: 404-88 84 - PARA OTROS PAÍSES: + 57 (1) 404 88 84 - SERVICIO AL CLIENTE: + 57 (1) 404 88 84

# CARGAS MÁXIMAS SUGERIDAS

## MAX SUGGESTED LOADS

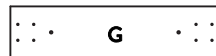
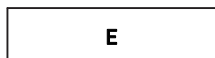
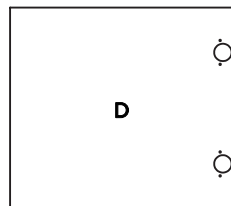
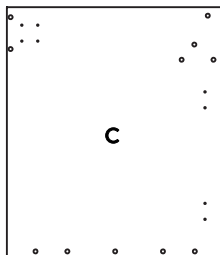
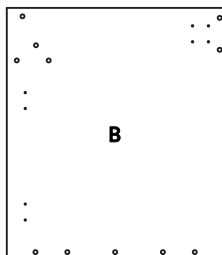
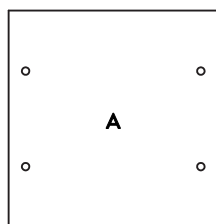
15 Kg.  
33.06 lbs.



10 Kg.  
22 lbs.

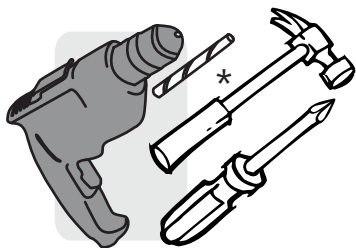
### PIEZAS DE ARMADO

### ASSEMBLY PARTS



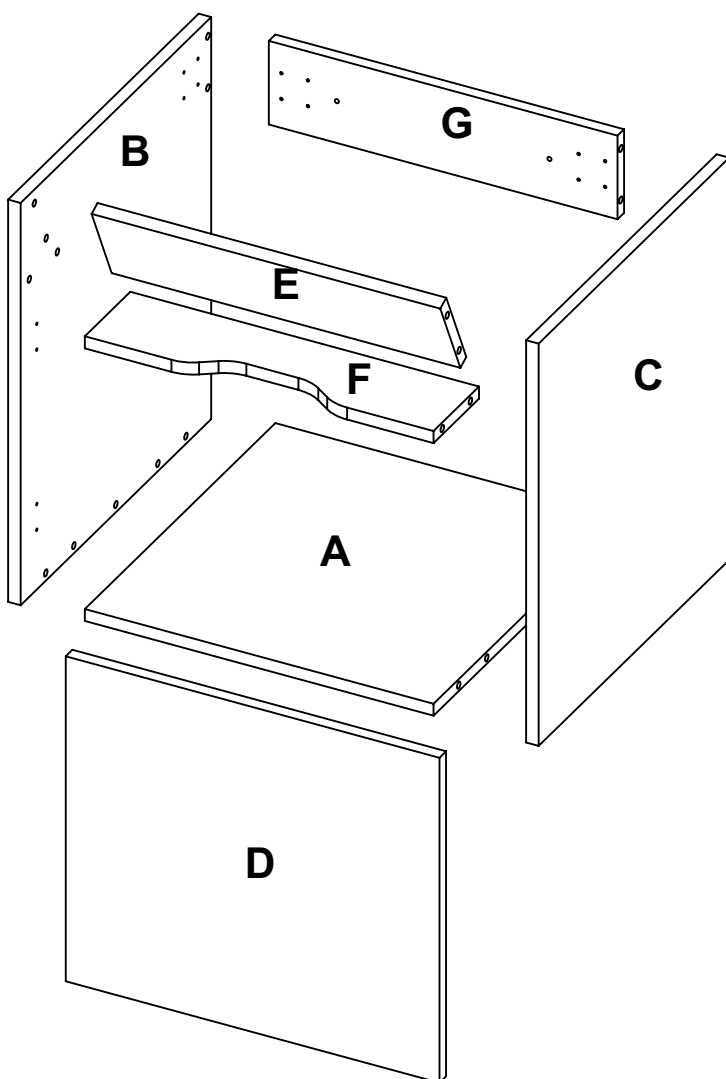
TENER PRECAUCIÓN AL ABRIR LA BOLSA DE HERRAJES PARA NO EXTRAVIAR NINGUNO. COMPRUEBE QUE EL CONTENIDO DE LAS PIEZAS SEA EL CORRECTO. EN CASO QUE FALTE ALGUNA PIEZA O ESTE DEFECTUOSA LE AGRADECEREMOS LLAMAR DE INMEDIATO A LA LÍNEA DE ATENCIÓN EN COLOMBIA: 01 8000 51 20 30 -BOGOTÁ: 404-88 84 - PARA OTROS PAÍSES: + 57 (1) 404 88 84 - SERVICIO AL CLIENTE: + 57 (1) 404 88 84

**IMPORTANTE**



- Taladro/ Drill
- Broca de muro de 5/16" / 5/16" Drill bit.
- Destornillador de estrella/ Star Screwdriver
- Destornillador de pala/ Flat Screwdriver

\*(Herramientas  
NO incluidas)

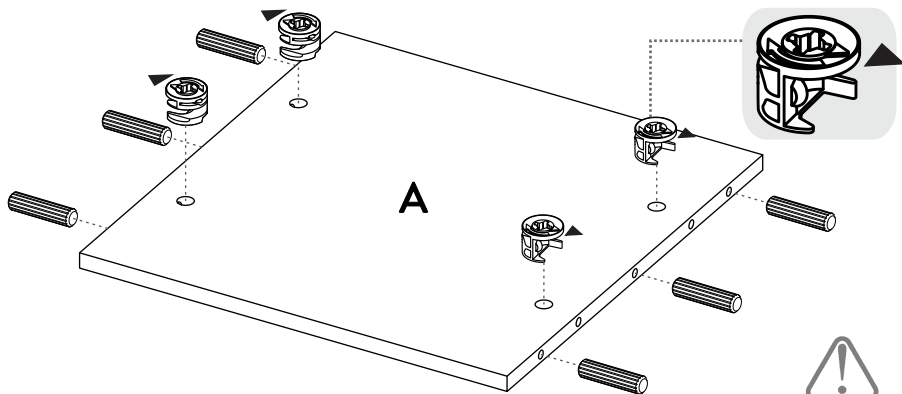




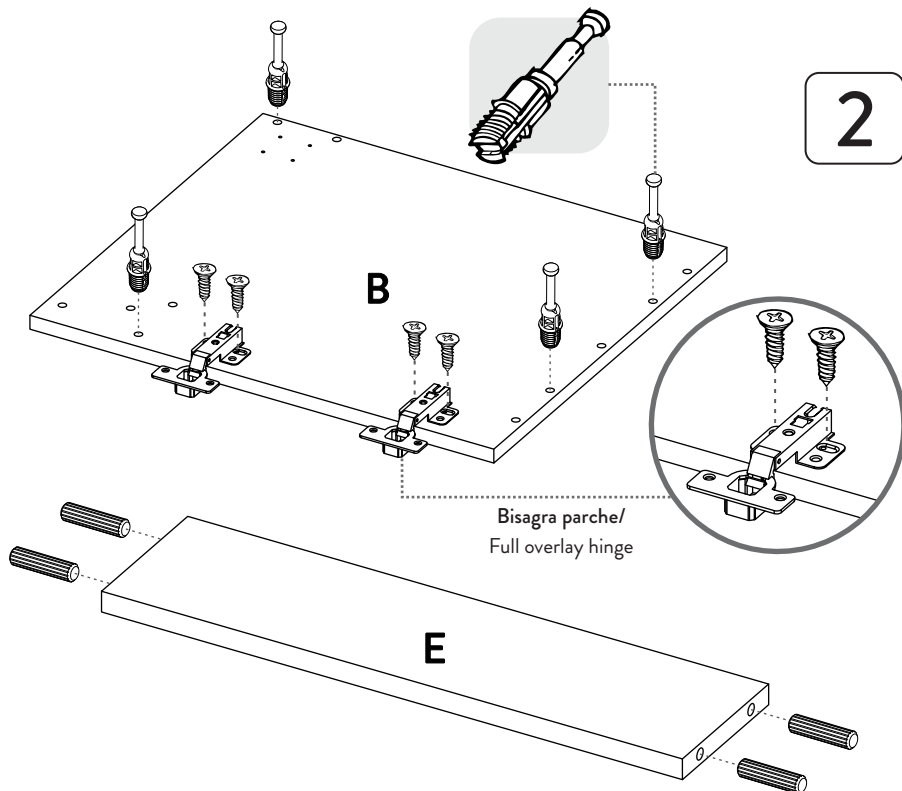
Leer las recomendaciones de ensamble antes de comenzar con el armado del mueble.

1

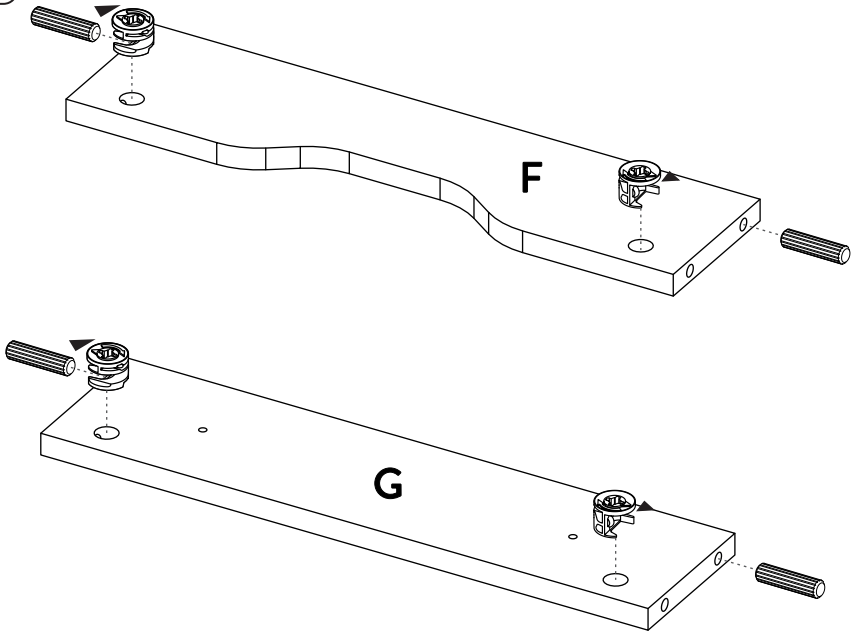
SE RECOMIENDA ARMAR EL MUEBLE SOBRE LA CAJA O SOBRE UNA SUPERFICIE LISA, PARA NO RAYARLO Y CON LA AYUDA DE OTRA PERSONA.



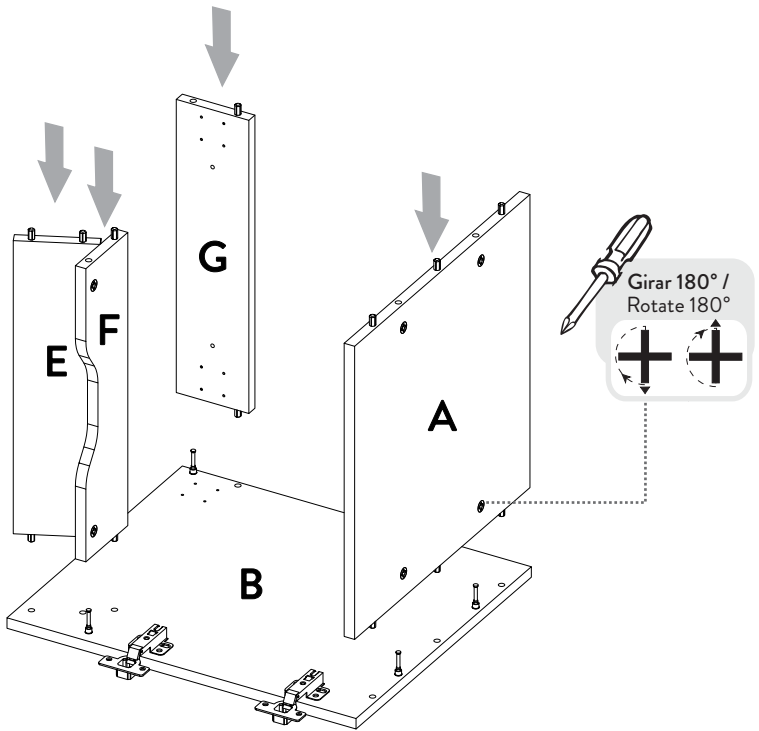
DECIDA DE QUÉ LADO ABRIR LA PUERTA, PARA ABRIR HACIA LA IZQUIERDA UBIQUE LAS BISAGRAS EN PIEZA B; PARA ABRIR HACIA LA DERECHA UBIQUE LAS BISAGRAS EN PIEZA C / DECIDE WHICH SIDE YOU WANT THE DOOR TO BE OPENED, TO OPEN TO THE LEFT, PUT HINGES IN "B" PIECE; TO OPEN TO THE RIGHT PUT HINGES IN "C" PIECE.



3

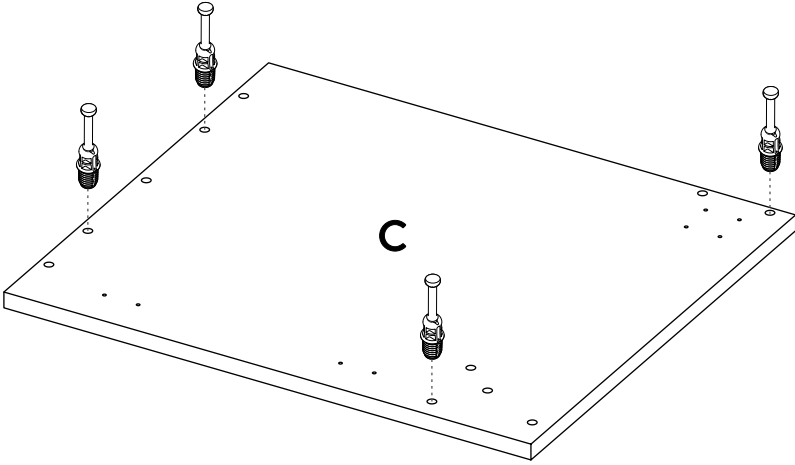


4

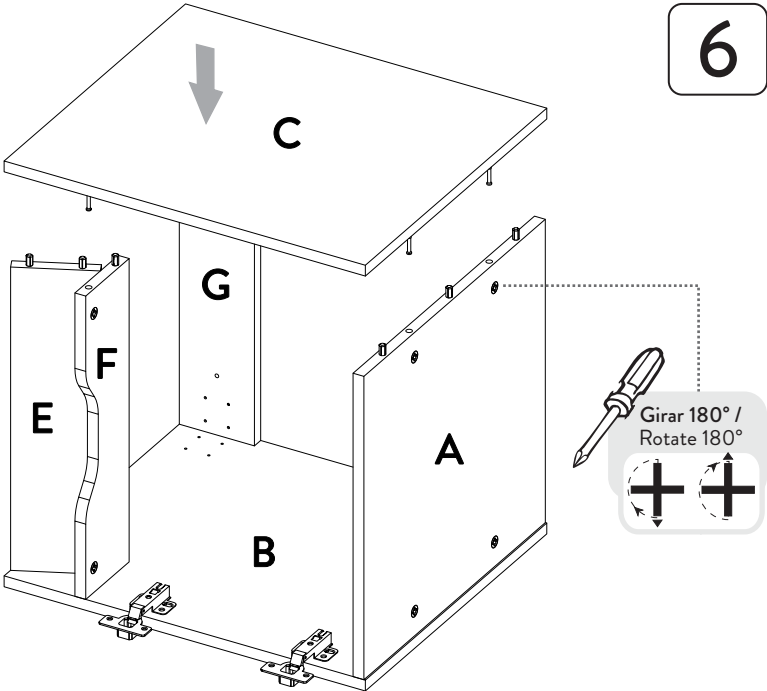




5

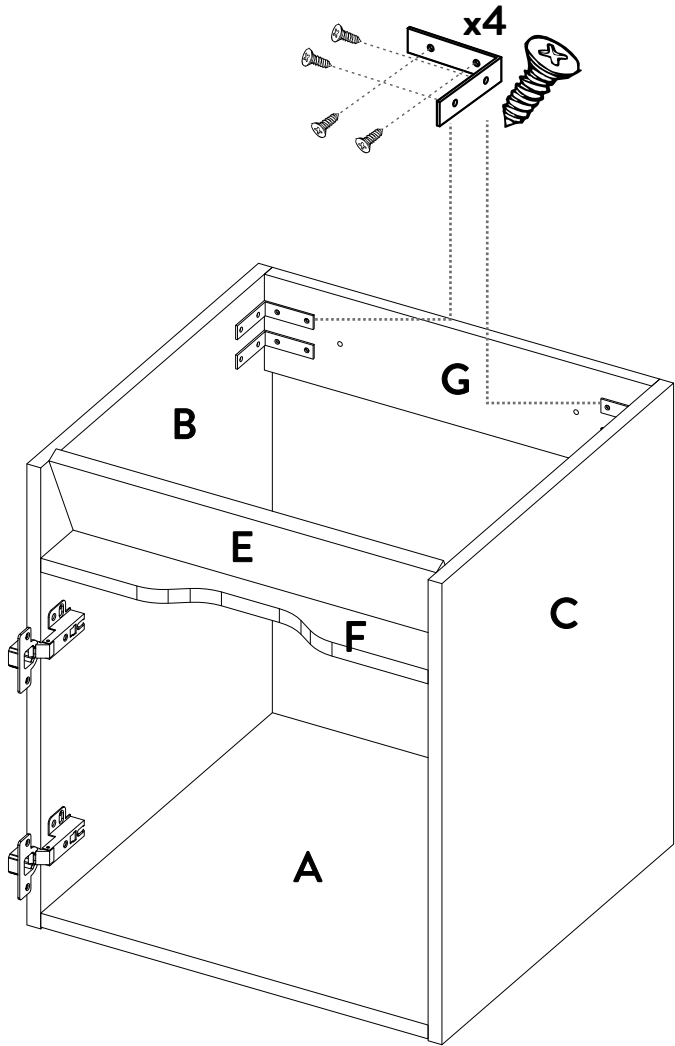


6



7

VOLTEAR EL MUEBLE CUIDADOSAMENTE  
/ CAREFULLY FLIP THE CABINET



\* Herramientas  
NO incluidas/  
Tools not  
included

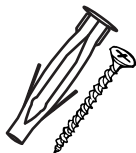


**PARA INSTALAR A PARED**  
**WALL INSTALLATION**

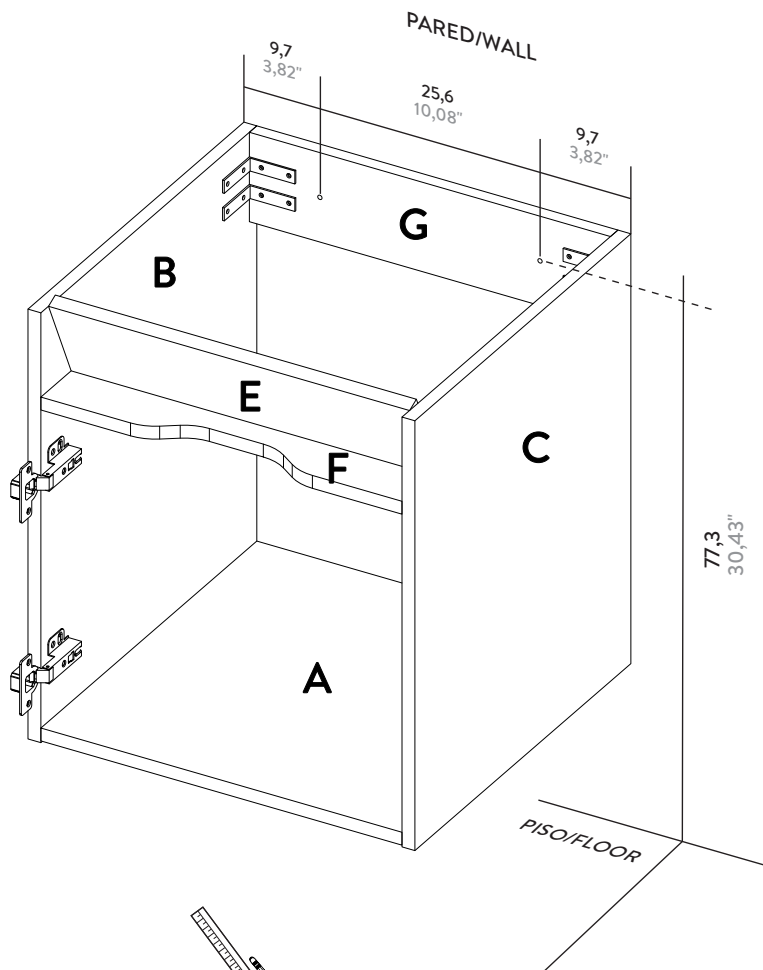
**8**

Utilizar una broca  
de 5/16" para hacer  
las perforaciones  
en el muro/  
Use a 5/16" drill bit  
to drill the wall.

\*Medidas en centímetros /  
Measurements in inches



Tornillo 2" +  
Chazo Mariposa/  
Wall Anchor



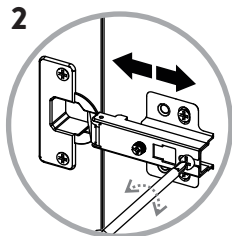
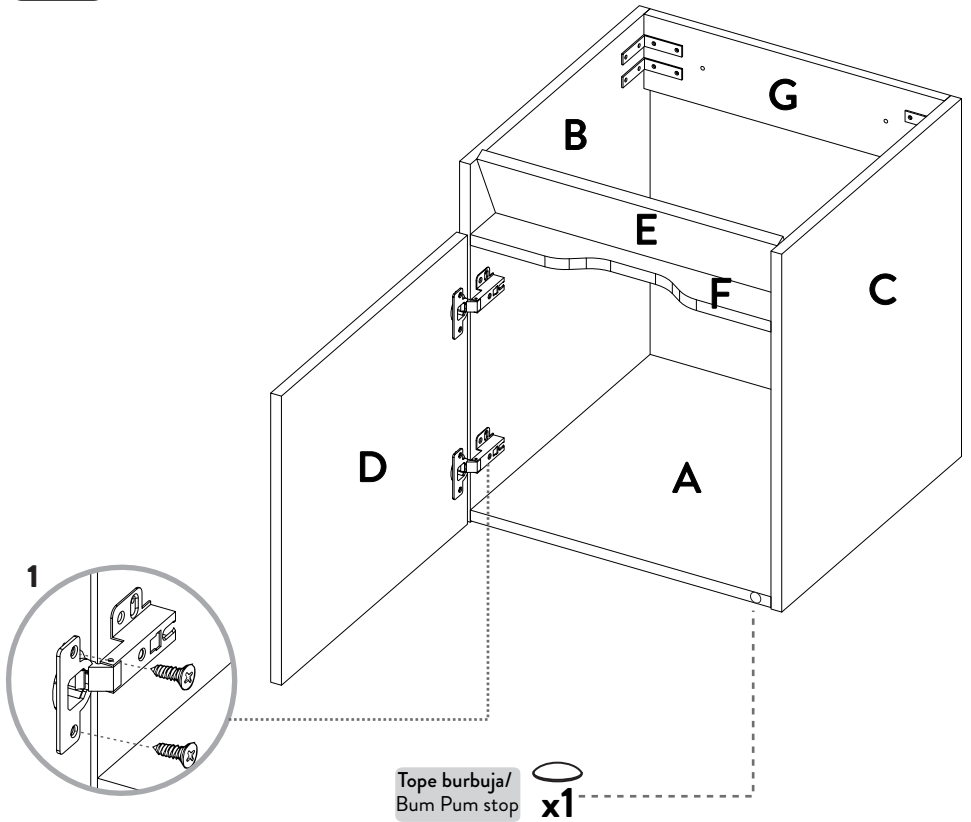
**IMPORTANTE**

Medir y marcar las distancias, como  
muestra la figura, recuerde que las  
perforaciones deben estar alineadas  
/ Take measures and distances, as  
shown in the figure, remember that the  
holes must be aligned.

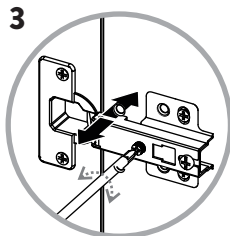


# 9

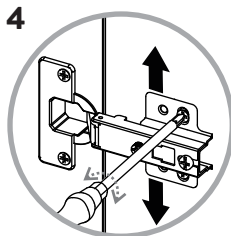
## INSTALACIÓN BISAGRAS/ HINGES INSTALLATION



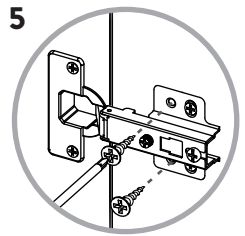
**2**  
AJUSTE DE PROFUNDIDAD /  
DEPTH ADJUSTMENT



**3**  
AJUSTE LATERAL /  
LATERAL ADJUSTMENT



**4**  
AJUSTE DE ALTURA /  
HEIGHT ADJUSTMENT



**5**



Al terminar de armar despegue los adhesivos (en caso de que queden residuos de pegamento, limpie la superficie con alcohol) /  
When you finish assembly, off adhesive (in case of residues of glue, wipe it with alcohol)



Al finalizar el ajuste de los conectores, proceda a poner las tapas adhesivas /  
When you finish the adjustment of the connectors, proceed to put the cover tapes