

AMERICAN STANDARD



INSTRUCTIVO DE INSTALACIÓN
Installation Instructions

SERIE

ARAL

Sanitario de una pieza
One piece toilet

6.0 /4.2 Lpf.
1.6 /1.1 Gpf.

609641001

Introducción

Introduction

¡Gracias por preferir productos AMERICAN STANDARD!

Con el fin de facilitar el proceso de instalación lea cuidadosamente las siguientes instrucciones antes de comenzar. Además observe las herramientas recomendadas y los componentes requeridos. Cuidadosamente desempaque y examine su producto, verificando que se encuentre en buen estado.

Thanks to prefer AMERICAN STANDARD products!

To help ensuring that the installation process will proceed smoothly, please read these instructions carefully before you begin. Also, review the recommended tools and required components; carefully unpack and check all parts are in good condition.



Presión recomendada de uso: 20 PSI mín - 80 PSI máx.

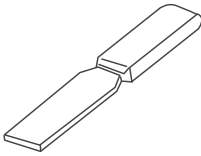
Importante conservar el INSTRUCTIVO DE INSTALACIÓN durante todo el periodo de utilización del producto.

Recommended use pressure: 20 PSI min - 80 PSI max.

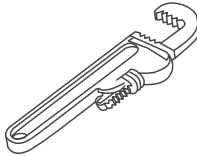
Important to keep the INSTALLATION INSTRUCTIONS during the all product lifetime.

Herramientas recomendadas

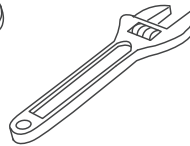
Recommended tools



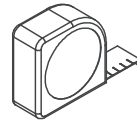
Espátula
Putty knife



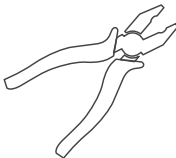
Llave de tubo
Pipe wrench



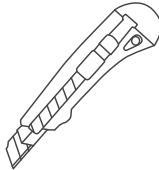
Llave ajustable
Adjustable wrench



Flexómetro
Tape measure



Alicate
Plier



Bisturí
Scalpel



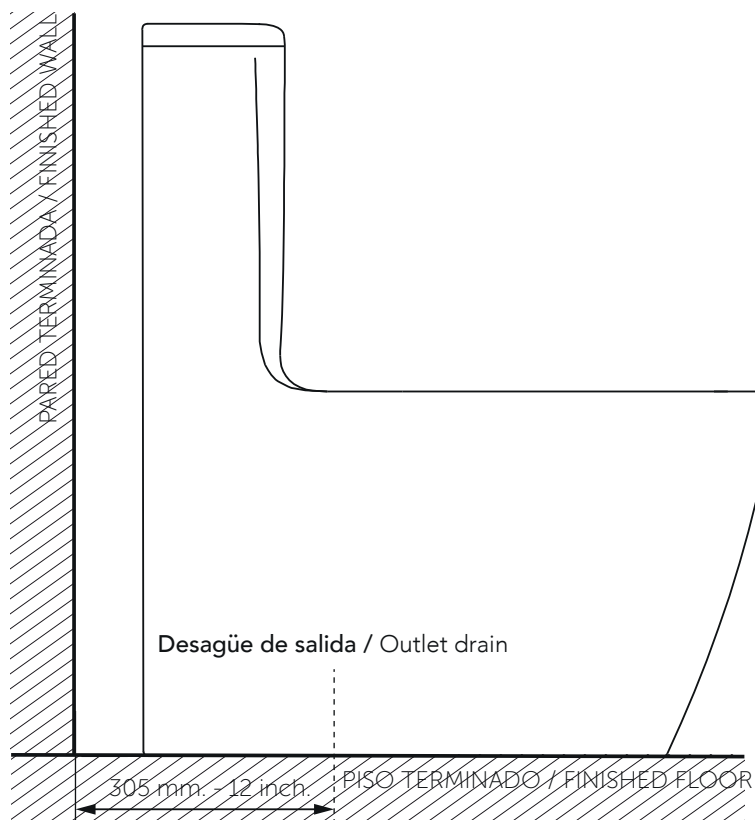
Marcador
Marker



Gafas de seguridad
Security glasses

Distancia de instalación

Installation distance



Plantilla de Instalación

Installation template



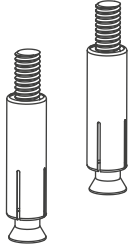
Verificar dentro del empaque del sanitario ARAL este contenido antes de proceder a instalar el producto.

Check inside the ARAL toilet packing bow this content previous of proceed to install the product.

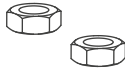
Componentes requeridos

Required components

Sistema de fijación al piso / Floor affixing system



Pernos (x 2 unds.)
Bolts (x 2 units)



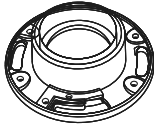
Tuercas (x 2 unds.)
Nuts (x 2 units)



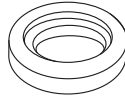
Arandelas (x 2 unds.)
Washers (x 2 units)



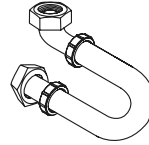
Arandelas de presión (x 2 unds.)
Pressure washers (x 2 units)



Brida plástica*
Sealing flange*



Anillo de cera
Wax ring



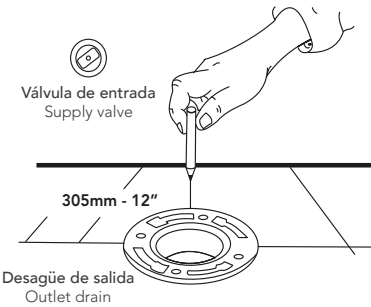
Manguera de suministro
Supply line

Instalación de la taza sanitaria

Bowl installation

*Componente sugerido para su instalación.

*Suggested component to installation.



1.

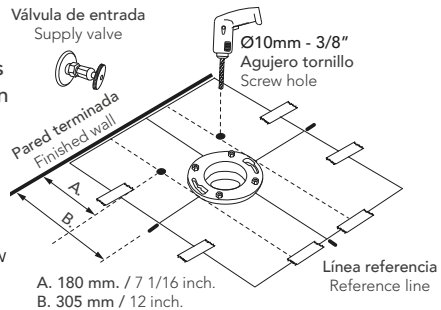
Posicione la brida plástica en el desagüe de salida, luego dibuje una línea central en el piso e instale la válvula de suministro en la posición adecuada. Verifique la distancia del desagüe a la pared.

Position the sealing flange on the drain outlet, then draw a centerline on the floor and install the supply valve in the proper way. Please verify the distance between the drainline and finished wall.

2.

Si va a reemplazar el sanitario, retire los residuos viejos de pega. Asegure la plantilla de instalación con cinta adhesiva, centro puntee y perforo los agujeros para el tornillo. No olvide marcar en el piso las tres (3) "Líneas de referencia".

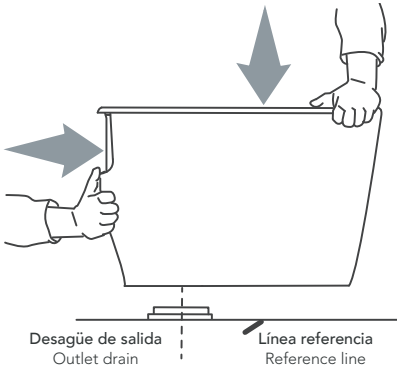
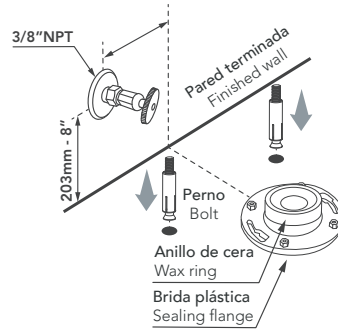
If you are replacing an old toilet, remove any residue. Use tape to fix the installation's template, marks the centers and drill the screw holes. Remember to mark on the floor three (3) "Reference lines".



A. 180 mm. / 7 1/16 inch.
B. 305 mm / 12 inch.

3.

Inserte los pernos en los agujeros previamente realizados
Luego coloque el anillo de cera en posición dentro de la brida plástica.
Insert the bolts through the drilled holes.
Set the wax ring inside of the sealing flange.



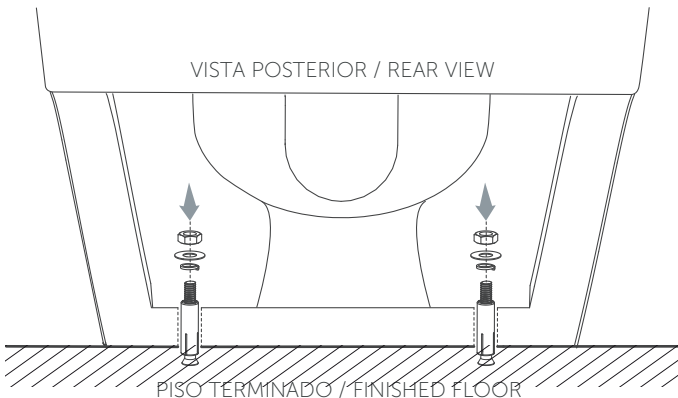
4.

Coloque el sanitario guiándose respecto a las "líneas de referencia" aplicando peso uniformemente. No mueva la pieza después de ser ubicada, podría romper el sello hermético de cera.

Set the toilet in place using the "reference lines" and push down all around the bowl. Do not move the toilet after is set in place; you might break the wax ring seal.

5.

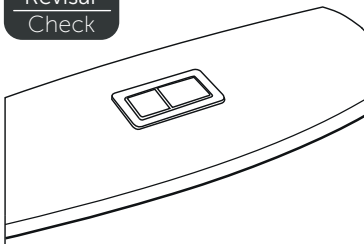
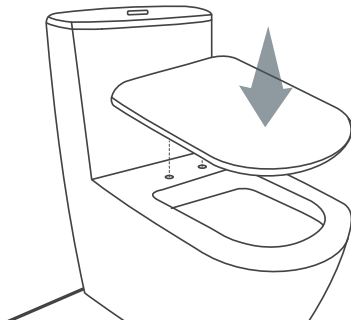
Instale el sanitario incorporando el sistema completo de fijación.
Tenga cuidado con apretar e exceso, podría ocasionar daños en la cerámica.
Install the toilet incorporating the complete fixing system.
Be careful to over tighten and could damage the ceramic.



7.

Proceda a instalar el asiento sanitario según el Instructivo de Instalación que viene incorporado al producto

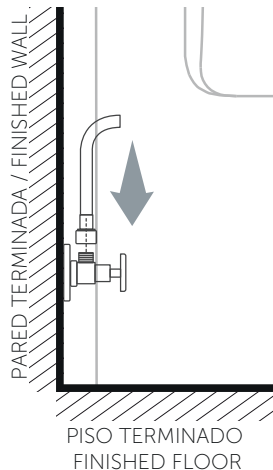
Proceed to install the toilet seat according to installation instruction incorporated at product.



8.

Verifique el buen estado de todos los componentes de la grifería antes de colocar la tapa en la parte superior del tanque.

Check out the good condition of all plumbing components previously to place the lid on top of the tank.



9.

Finalmente, conecte la manguera de suministro por detrás del sanitario y abra la válvula de agua (3/8" sum. NPT).

Finally, connect the supply line for behind of toilet and open the water's valve (3/8" sup. NPT).

Recomendaciones de cuidado

Care recommendations

La utilización de limpiadores abrasivos pueden dañar el sanitario y no es recomendable. Limpie la cerámica con una solución de agua y jabón suave con un limpiador no abrasivo. Usar limpiadores que contengan CLORO, pueden causar daños y deteriorar la superficie del sanitario.

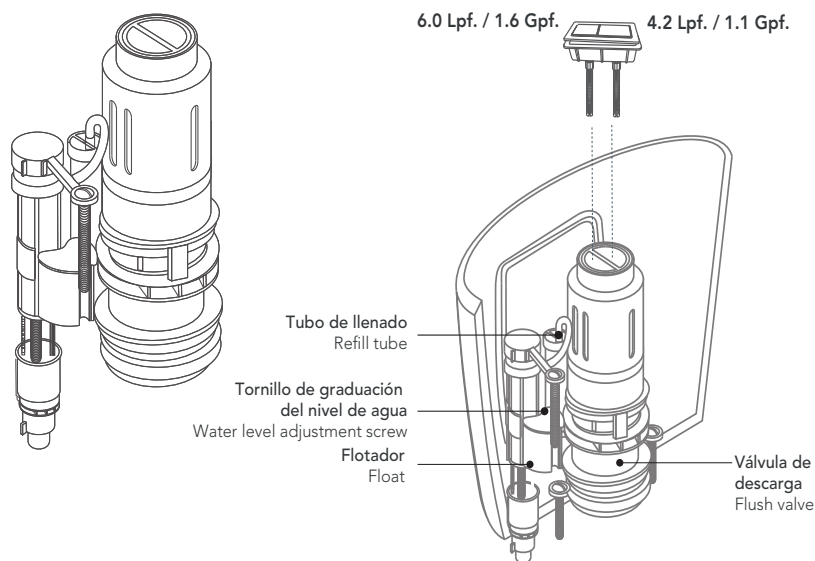
Use of scouring cleaners may damage the toilet and are not recommended. Wipe the ceramic with a soapy water solution and clean basin area with a non-abrasive type. Use cleaners with BLEACH, would be to cause damages and deteriorate the toilet.

Instalación grifería doble descarga

Dual flush valve installation

Sanitario de Alta Eficiencia con sistema doble descarga

Dual Flush High Efficiency Toilet



ADVERTENCIA: No usar cinta de teflón pegante en la conexión entre la tuerca y el cuerpo de la válvula.

WARNING: Do not use teflon tape on coupling nut and shank connection.

Importante:

Fijación de la línea de agua

Este sanitario ha sido diseñado para funcionar de la manera más eficiente cuando contiene un volumen determinado de agua, en la parte posterior del tanque hay una LÍNEA MARCADA con este fin. Esta línea de agua indica el nivel correcto de la profundidad del agua.

Para ajustar o alcanzar el nivel de agua correcto en el tanque, gire el tornillo de graduación hacia la derecha para reducir el nivel de agua o hacia la izquierda para elevarlo.

Important:

Setting water line

This toilet has been designed to function efficiently using a predetermined amount of water. A WATER LINE is marked in the back of the tank. This water line indicates the level of the proper water depth of a full tank. To adjust or achieve water level height in the tank, simply turn the water level adjustment screw clockwise to lower water level, or counter clockwise to raise it.

Solucionario de problemas

Troubleshooting

Problema	Posible causa	Solución
Válvula de entrada no llena	<ul style="list-style-type: none"> · Válvula de suministro no está abierta · El filtro de la válvula está obstruido · El flotador está bloqueado 	<ul style="list-style-type: none"> · Abra la válvula de suministro · Limpie el filtro de la válvula · Retire elementos bloqueados del flotador
Fugas de agua al exterior del sanitario	La válvula de suministro está desajustada	Ajuste la válvula
Fugas de agua al interior del sanitario	La torre de la válvula de salida está desajustada	Ajuste la válvula atornillando la platina inferior que se encuentra en la parte inferior de la válvula de descarga
Descarga lenta o se requiere dejar oprimido el botón para que funcione	Barras (vástagos) del botón no están bajando completamente para accionar el sistema adecuadamente	Desenrosque un poco la barra (vástago) con los accionadores
Sistema no descarga al oprimir el botón	Barras (vástagos) no están alineados con los accionadores de la válvula	<ul style="list-style-type: none"> · Gire la tuerca del botón hasta que las barras (vástagos) se alineen con los accionadores de la válvula de salida · Verifique que la parte superior de la válvula esté totalmente asegurada en su puesto girándola en sentido contra horario hasta que llegue al tope
Accionamiento de descarga TOTAL/ PARCIAL están trocados	El botón está instalado en posición incorrecta	Gire la tuerca del botón hasta que el botón de descarga TOTAL quede al lado izquierdo cuando se mira en posición de instalación

Trouble	Possible reason	Solution
Fill valve does not work	<ul style="list-style-type: none"> · Supply valve is not open · Valve filter is blocked · Float is blocked 	<ul style="list-style-type: none"> · Open de supply valve · Clean the valve filter · Remove blocking elements around float
Water leaks outside of the toilet	Supply valve is not properly tight	Adjust supply valve
Water leaks inside of the toilet	Flush valve tower is properly set	Tighten up the flush valve by screwing on the metal piece found in the lower part of the flush valve
Slow motion flush or the need to keep button pushed for a while in order to operate	Button rods not making proper contact for system to operate properly	Unscrew button rods a little until the length ensures proper contact with the flush valve
System does not flush when button is pushed	Button rods are not aligned with flush valve	<ul style="list-style-type: none"> · Twist button nut until rods are aligned with flush valve · Make sure flush valve is properly secured by turning it counter clockwise until it does not turn anymore
FULL / HALF flush buttons are swapped	Button is installed in the wrong position	Twist button's nut until TOTAL button has turned 180° in installation position

**AMERICAN
STANDARD**

Línea de Atención al Cliente
Customer Service: **018000 414470**
Bogotá: + 57 (031) 3581409
www.americanstandard-la.com