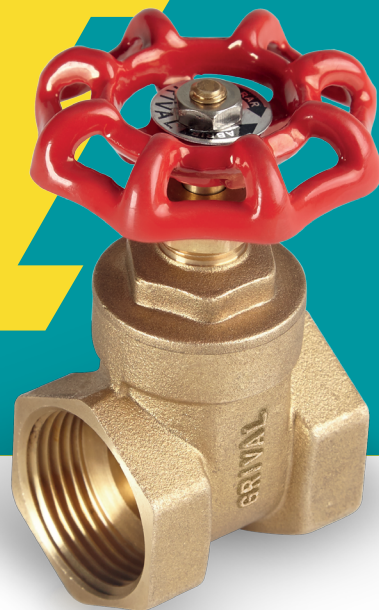


VÁLVULAS & BOMBAS

# VÁLVULA DE COMPUERTA 1"

REF. 707650001

- Manija que facilita su operación.
- Nuevo diseño robusto y resistente.
- Válvula para trabajo pesado (232 psi).
- Diseñadas y fabricadas para garantizar una larga vida útil.



## MATERIAL

Latón.

## RECUBRIMIENTOS (ACABADOS)

Natural.

## PRESIÓN DE SERVICIO

- Presión mínima recomendada: 20 psi.
- Presión de trabajo (manométrica) máxima recomendada: 290 psi.
- Torque máximo de operación de la manija cuando esta con la presión de 125 psi/ Máx 17 N.m: 1 N.m

## CAPACIDAD DE FUNCIONAMIENTO

- Vida útil o desgaste (requisito de conformidad): 5,000 ciclos.
- Funcionalidad a presión de trabajo: 225 psi.
- Prueba de seguridad de la manija / Mínimo 10 N.m: 10 N.m
- Roscas de tubería: Galga de 1" 11-1/2 NPT
- Resistente a temperatura: 82°C - 179,6°F.
- Peso Neto: 445 gr. - 0,98 lb.
- Peso Bruto: 454 gr. - 1 lb.

## CUIDADOS Y LIMPIEZA

- Limpiar con un paño húmedo.
- No se debe limpiar con elementos abrasivos como esponjas de alambre, ácidos o disolventes.



SERVICIO TÉCNICO  
01 8000 51 20 30



GARANTÍA  
GRIVAL

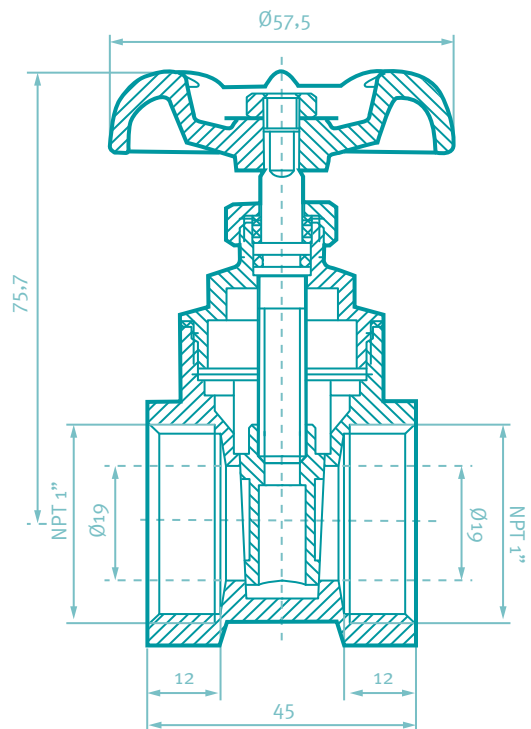


REPUESTOS  
ORIGINALES GRIVAL

Amplia red de técnicos propios y autorizados en todo el país para brindar servicio técnico post-venta  
AMPLIO STOCK DE REPUESTOS GENUINOS

## PLANO TÉCNICO

LATERAL (Corte transversal)



Estas dimensiones son nominales y están sujetas a cambios sin previo aviso.

Unidades: mm.

# GRIVAL