

VÁLVULAS DE CONTROL

BOLA ANTIFRAUDE 1/2P

REF. 717430001

- Producto que no contamina el agua.
- Válvula compacta que facilita y reduce los tiempos de instalación.
- Manija tipo mariposa que facilita su operación.
- Cheque de última tecnología que garantiza el sello a bajas y altas presiones.



CARACTERÍSTICAS GENERALES

- Material: metálico / resistente a la corrosión.
- Dimensiones generales de producto (H x W x L): 62 x 57 x 29 mm. / 2,4 x 2,2 x 1,1 pulg.
- Peso neto aproximado: 182gr. / 0,40Lb.
- Peso bruto aproximado: 184gr. / 0,41Lb.

PRESIÓN DEL SERVICIO

- Presión mínima recomendada: 5 Psi.
- Presión máxima recomendada: 125 Psi.

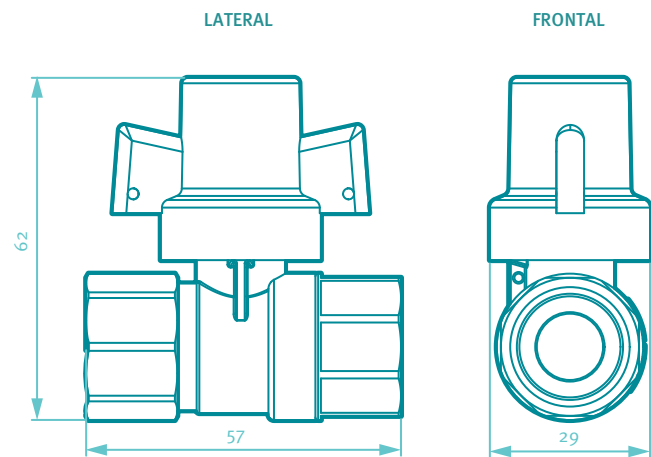
CAPACIDAD DE FUNCIONAMIENTO

- Temperaturas mínima de trabajo: 4 °C / 39,2 °F.
- Temperaturas máxima de trabajo: 51,7 °C / 125,06 °F.
- Ciclo de Vida de la unidad de cierre: 5.000 ciclos.

CUIDADOS Y LIMPIEZA

- Opera esta válvula COMPLETAMENTE abierta o cerrada para evitar el desgaste prematuro de la bola.
- Limpiar con un paño húmedo.
- No se debe limpiar con elementos abrasivos como esponjas de alambre, ácidos o disolventes.

PLANOS TÉCNICOS



Estas dimensiones son nominales y están sujetas a cambios sin previo aviso.
Unidades: mm.

Disponible en acabado:

Cromado



SERVICIO TÉCNICO
01 8000 51 20 30



CORONA Y GRIVAL
COMPATIBLES



5
AÑOS
GARANTÍA
GRIVAL

Amplia red de técnicos propios y autorizados en todo el país para brindar servicio técnico post-venta.
grival.com

GRIVAL