

VÁLVULAS & BOMBAS

# VÁLVULAS DE CONTROL

(VÁLVULAS DE BOLA) - REF: 797020001

Para la fabricación de este producto se utilizan materiales, equipos y tecnologías de última generación, que permiten ofrecer un artículo con los más altos estándares de calidad.



## ESPECIFICACIONES DE PRODUCTO

### RECUBRIMIENTOS (ACABADOS)

Resistente a la corrosión, pelado y decoloración por agua.  
Resistente al efecto de jabones y limpiadores de tocador.  
Recubrimientos no tóxico.  
Condición de servicio recomendada, uso doméstico e institucional.

### PRESIÓN DE SERVICIO

Presión de trabajo manométrica máxima del agua 3000 kPa (345 psi) Presión mínima recomendada 138 kPa (20 psi).

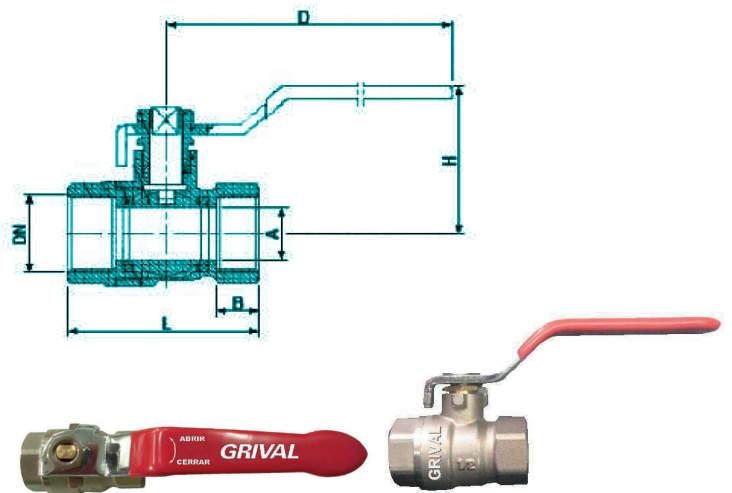
### TEMPERATURA DE USO

De 4° C A 16° C (40° F y 61° F).

### CAPACIDAD DE FUNCIONAMIENTO

Vida útil de la unidad de cierre 5.000 ciclos a 138 kPa (50±5 Psig).

## PLANOS TÉCNICOS



Estas dimensiones son nominales y están sujetas a cambios sin previo aviso.

## SÍMBOLOS DE RESPALDO GRIVAL

### CONDICIONES DE FUNCIONAMIENTO

ESTE PRODUCTO CUMPLE CON LOS REQUERIMIENTOS Y ESPECIFICACIONES EXIGIDOS POR LA NORMA IAPMO IGC 157.



SERVICIO TÉCNICO  
01 8000 51 20 30



REPUESTOS  
ORIGINALES GRIVAL

Amplia red de técnicos propios y autorizados en todo el país para brindar servicio técnico post-venta

AMPLIO STOCK DE REPUESTOS GENUINOS

# GRIVAL

# VÁLVULAS DE CONTROL

(VÁLVULAS DE BOLA) - REF: 797020001

| DN     | A (MM) | B (MM) | L (MM) | H (MM) | D (MM) | PESO (G) |
|--------|--------|--------|--------|--------|--------|----------|
| 1/2"   | 14     | 10,6   | 47     | 39,5   | 101    | 165      |
| 3/4"   | 18,5   | 11     | 53     | 42,5   | 101    | 225      |
| 1"     | 23     | 15     | 65     | 56     | 112    | 365      |
| 1-1/4" | 29     | 14,5   | 73     | 62,5   | 132    | 600      |
| 1-1/2" | 37     | 15,2   | 81     | 67     | 132    | 750      |
| 2"     | 47     | 16,8   | 98     | 91     | 161    | 1300     |

| CARACTERÍSTICAS GENERALES     |           |           |           |           |           |           |           |           | VENTAJAS |  |
|-------------------------------|-----------|-----------|-----------|-----------|-----------|-----------|-----------|-----------|----------|--|
|                               | 797000001 | 797010001 | 797020001 | 797030001 | 797040001 | 797050001 | 797005551 | 797015551 |          | 797025551  |
| Cuerpo metálico               | X         | X         | X         | X         | X         | X         | X         | X         | X        | Mayor resistencia mecánica a la presión hidráulica.                                |
| Sistema cierre de bola        | X         | X         | X         | X         | X         | X         | X         | X         | X        | Produce bajas pérdidas.  |
| Sistema cierre de bola        | X         | X         | X         | X         | X         | X         | X         | X         | X        | Sirve para bloquear o permitir el paso de agua.                                    |
| Sistema de bola               | X         | X         | X         | X         | X         | X         | X         | X         | X        | Accionamiento rápido, 1/4 de vuelta.   |
| Sistema de cierre metálico    | X         | X         | X         | X         | X         | X         | X         | X         | X        | Mayor resistencia mecánica a la presión hidráulica.                                |
| Manija metálica, tipo palanca | X         | X         | X         | X         | X         | X         | X         | X         | X        | Elevada resistencia mecánica, mayor aprovechamiento de la fuerza de accionamiento. |
| DN 1/2"                       | X         |           |           |           |           |           | X         |           |          |  |
| DN 3/4"                       |           | X         |           |           |           |           |           | X         |          |  |
| DN 1"                         |           |           | X         |           |           |           |           |           | X        |  |
| DN 1 1/4"                     |           |           |           | X         |           |           |           |           |          |  |
| DN 1 1/2"                     |           |           |           |           | X         |           |           |           |          |  |
| DN 2"                         |           |           |           |           |           | X         |           |           |          |  |
| Caja Embalaje                 | X         | X         | X         | X         | X         | X         |           |           |          | Caja genérica para protección del producto.  |
| Caja Preplicada               |           |           |           |           |           |           | X         | X         | X        | Caja que permite la exhibición del producto.                                       |

## ACABADO & COLOR

|               |   |   |   |   |   |   |   |   |   |   |
|---------------|---|---|---|---|---|---|---|---|---|---|
| Bronce - Rojo | X | X | X | X | X | X | X | X | X | Acabado bronce mate y rojo brillante, brinda distinción en el producto. |
|---------------|---|---|---|---|---|---|---|---|---|---|

INFORMACIÓN SUSCEPTIBLE A CAMBIO SIN PREVIO AVISO.

(ÚLTIMA REVISIÓN AGOSTO 2016).

# GRIVAL