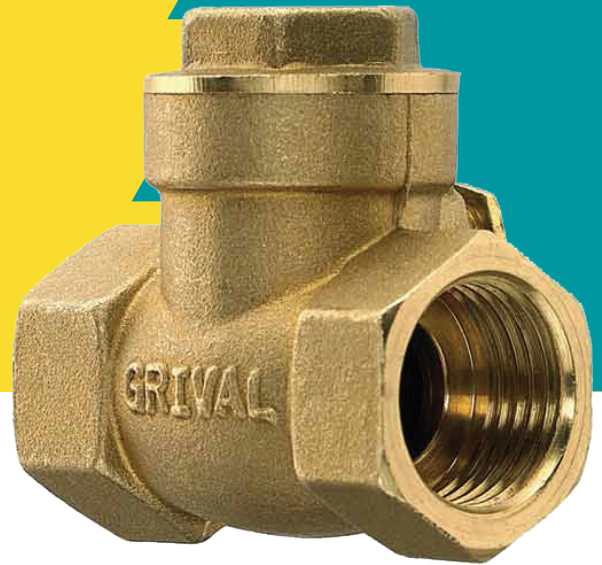


VÁLVULAS & BOMBAS

VÁLVULAS DE CONTROL

(CHEQUE DE CORTINA) - REF: 797160001

Para la fabricación de este producto se utilizan materiales, equipos y tecnologías de última generación, que permiten ofrecer un artículo con los más altos estándares de calidad.



ESPECIFICACIONES DE PRODUCTO

RECUBRIMIENTOS (ACABADOS)

Resistente a la corrosión.
Condición de servicio recomendada, uso doméstico e institucional.

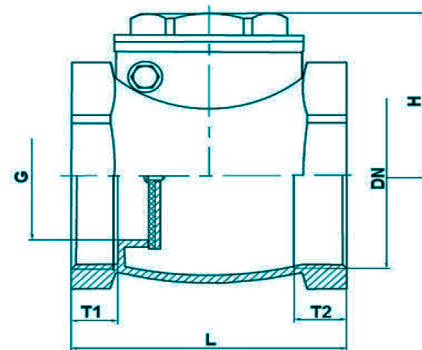
PRESIÓN DE SERVICIO

Presión de trabajo manométrica máxima del agua 1034 kPa (150 psi)
Presión mínima recomendada 138 kPa (20 psi).

TEMPERATURA DE USO

De 4° C A 16° C (40° F y 61° F).

PLANOS TÉCNICOS



Estas dimensiones son nominales y están sujetas a cambios sin previo aviso.

SÍMBOLOS DE RESPALDO GRIVAL

CONDICIONES DE FUNCIONAMIENTO

ESTE PRODUCTO CUMPLE CON LOS REQUERIMIENTOS Y ESPECIFICACIONES EXIGIDOS POR LA NORMA IAPMO IGC 157.



SERVICIO TÉCNICO
01 8000 51 20 30



REPUESTOS
ORIGINALES GRIVAL



ESTE PRODUCTO CUMPLE CON LOS REQUERIMIENTOS Y ESPECIFICACIONES EXIGIDOS POR LA NORMA NTC1762

Amplia red de técnicos propios y autorizados en todo el país para brindar servicio técnico post-venta

AMPLIO STOCK DE REPUESTOS GENUINOS

GRIVAL

VÁLVULAS DE CONTROL

REF: 797160001

DN	G (MM)	T ₁ (MM)	T ₂ (MM)	L (MM)	H (MM)	PESO (G)
1/2"	13	12	10	48	32,5	125 ± 3,75
3/4"	15	12,5	12,5	53	37	180 ± 5,4
1"	22	13	13	62	42,5	280±8,4

CARACTERÍSTICAS GENERALES	797150001	797160001	797170001	797155551	797165551	797175551	VENTAJAS
Cuerpo metálico	X	X	X	X	X	X	Mayor resistencia mecánica a la presión hidráulica
Sistema de cierre de cortina	X	X	X	X	X	X	Sistema de cierre sencillo que requiere ser instalado horizontalmente con la tuerca tapón hacia arriba.
Sistema de cierre metálico	X	X	X	X	X	X	Mayor resistencia mecánica a la presión hidráulica.
Sistema de selle metal - elastómero	X	X	X				Garantiza un mejor selle.
Válvula de cheque (Anti-retorno)	X	X	X				Permite el flujo de líquido en una sola dirección, instalar con la flecha en la dirección de flujo.
DN 1/2"	X			X			
DN 3/4"		X			X		
DN 1"			X			X	
Caja Prepicada				X	X		Caja embalaje que permite exhibir el producto *16.
Caja Prepicada						X	Caja embalaje que permite exhibir el producto * 6.
ACABADO & COLOR							
Bronce	X	X	X	X	X	X	Acabado mate, brinda la apariencia de material bronce.

INFORMACIÓN SUSCEPTIBLE A CAMBIO SIN PREVIO AVISO.

(ÚLTIMA REVISIÓN AGOSTO 2016).

GRIVAL