

VÁLVULAS & BOMBAS

REGULACIONES METÁLICAS

CON DISEÑO - REF: 797360001

Para la fabricación de este producto se utilizan materiales, equipos y tecnologías de última generación, que permiten ofrecer un artículo con los más altos estándares de calidad.



ESPECIFICACIONES DE PRODUCTO

RECUBRIMIENTOS (ACABADOS)

Resistente a la corrosión, pelado y decoloración por agua.
Resistente al efecto de jabones y limpiadores.
Recubrimientos no tóxico.
Condición de servicio recomendada, uso doméstico.

PRESIÓN DE SERVICIO

Presión de trabajo manométrica máxima del agua 860 kPa (125 psi).
Presión mínima recomendada 138 kPa (20 psi).
Presión súbita intermitente máxima 1249 kPa (180 psi).

TEMPERATURA DE USO

De 4° C A 66° C (40° F y 150° F).

CAPACIDAD DE FUNCIONAMIENTO

Resistencia de la manija al torque superior a 51 N-m (45 Lb-pulg).
Capacidad de flujo ó caudal, máximo 15 L/min. (4,0 gpm) a 138 kPa (20 psi).
Resistencia al torque de roscas metálicas (1/2"), mínimo 61 N-m (45 Lb-pie).
Vida útil del cartucho ó unidad de cierre 2000 ciclos a 138 kPa (20 psi).

SIMBOLOS DE RESPALDO GRIVAL

CONDICIONES DE FUNCIONAMIENTO

ESTE PRODUCTO CUMPLE CON LOS REQUERIMIENTOS Y ESPECIFICACIONES

EXIGIDOS POR LA NORMA IAPMO IGC 157.

ESTE PRODUCTO ES DE BAJO CONSUMO DE AGUA.

PRODUCTO DISEÑADO PARA UNA FACIL INSTALACIÓN.



FÁCIL
INSTALACIÓN



SERVICIO TÉCNICO
01 8000 51 20 30



AHORRO
DE AGUA



REPUESTOS
ORIGINALES GRIVAL



GARANTÍA
GRIVAL

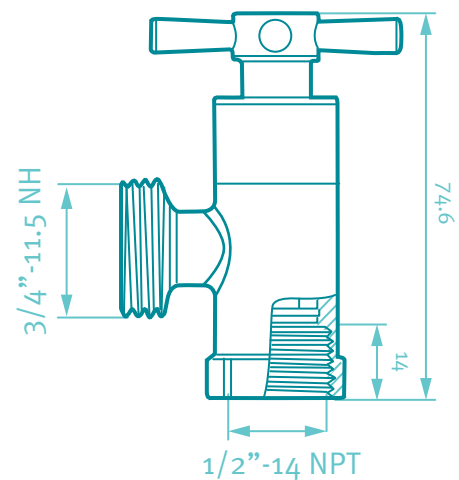


ESTE PRODUCTO CUMPLE CON LOS REQUERIMIENTOS Y ESPECIFICACIONES EXIGIDOS
POR LA NORMA NTC1644(A112,18,1M)

Amplia red de técnicos propios y autorizados en todo el país para brindar
servicio técnico post-venta.

AMPLIO STOCK DE REPUESTOS GENUINOS

PLANOS TÉCNICOS



Estas dimensiones son nominales y están sujetas a cambios sin previo aviso.

GRIVAL