

CANASTILLA 4"

LAVAPLATOS - REF: 935030001

Para la fabricación de este producto se utilizan materiales, equipos y tecnologías de última generación, que permiten ofrecer un artículo con los más altos estándares de calidad.



ESPECIFICACIONES DE PRODUCTO

RECUBRIMIENTOS (ACABADOS)

Resistente a la corrosión, pelado y decoloración por agua.
Recubrimientos no tóxico.
Condición de servicio recomendada, uso doméstico.

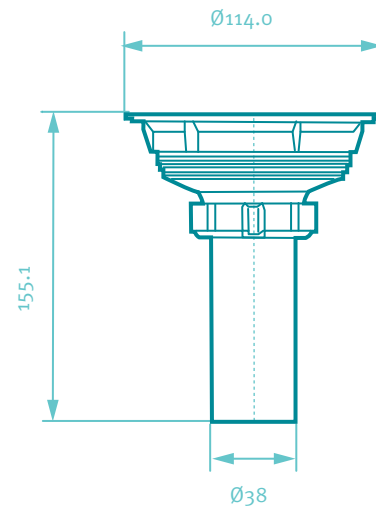
CAPACIDAD DE FUNCIONAMIENTO

Flujo mínimo de descarga mínimo 27 L/min.
Resistencia al torque de roscas plásticas, mínimo 20 N-m (15 Lb-pie).
Presión de trabajo manométrica máxima del agua 34 kPa (5 psi).

TEMPERATURA DE USO

De 4° C a 66° C (40° F y 150° F).

PLANOS TÉCNICOS



Estas dimensiones son nominales y están sujetas a cambios sin previo aviso.

SÍMBOLOS DE RESPALDO GRIVAL



SERVICIO TÉCNICO
01 8000 51 20 30



REPUESTOS
ORIGINALES GRIVAL



GARANTÍA
GRIVAL
30
AÑOS

ESTE PRODUCTO CUMPLE CON LOS REQUERIMIENTOS Y ESPECIFICACIONES EXIGIDOS POR LA NORMA NTC1644(A112.18.1M.2001)

Amplia red de técnicos propios y autorizados en todo el país para brindar servicio técnico post-venta.

AMPLIO STOCK DE REPUESTOS GENUINOS

GRIVAL