

DUCHA ELECTRICA 110V SUPER POWER 3T

REF.: 734300001

Ducha eléctrica con Tecnología Power!! incluye un vaso interno para un máximo volumen de agua y mejor distribución de la temperatura.

Con selector de temperatura mas seguro, sin conectores expuestos suave y preciso.

Permite seleccionar tres temperaturas para mayor placer y economía en la ducha:

- Frío
- Eco – Tibio / Consumo de 2700 W de electricidad
- Caliente / Consumo de 4050 W de electricidad

Cumple con los requerimientos y especificaciones exigidos por la norma RETIE. (NBR 12483, NBR 12087, NBR 12088, NBR 12089 Y NBR 12090.)



RECUBRIMIENTOS (ACABADOS)

Resistente a la corrosión, pelado y decoloración por agua.

Recubrimientos no tóxicos.

Producto para uso doméstico.

CARACTERÍSTICAS GENERALES

Material: Plástico

Peso Neto: 390 g. - 0.86 lb.

Dimensiones generales producto empacado:

(H x L x W): 150 x 121 x 121 mm.

(H x L x W): 5,9 x 4,8 x 4,8 pulg.

CAPACIDAD DE FUNCIONAMIENTO

Temperatura de uso: 5°C / 41°F a 71°C / 159,8°F

CARACTERÍSTICAS TÉCNICAS

Modelo	Super Power 3T
Tensión nominal	110 V
Potencia nominal	4050 W
Corriente nominal	36.8 A
Cableado mínimo	10 mm ² – 8 AWG
Interruptor (taco) Requerido	40 A
Presión mínima	100 kPa(10.2 m.c.a)/14.5 psi
Presión estática máxima	400kPa (40 m.c.a)/ 58 psi
Grado de protección	IP24
Resistividad mínima del agua	1300Ω cm

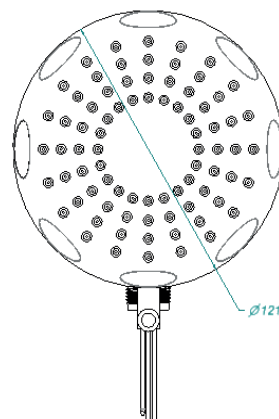
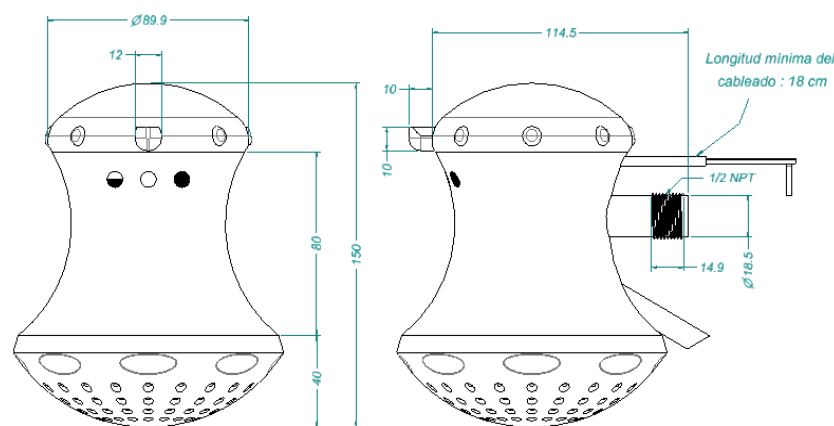
ENERGIA ELECTRICA

Modelo	Super Power 3T	Eficiencia energética superior a
Tensión nominal	110 V	95%
Potencia nominal	4050 W	
Potencia económica	2700 W	

Potencia (W)	Clase
2400W	A
3500W	B
4600W	C
5700W	D
6899W	E
7900W	F
9000W	G

110 V **C**

PLANOS TÉCNICOS



Estas dimensiones son nominales y están sujetas a cambios sin previo aviso.
Unidades: mm

Disponible en acabado:

Blanco



Amplia red de técnicos propios y autorizados en todo el país para brindar servicio técnico post-venta.

grival.com

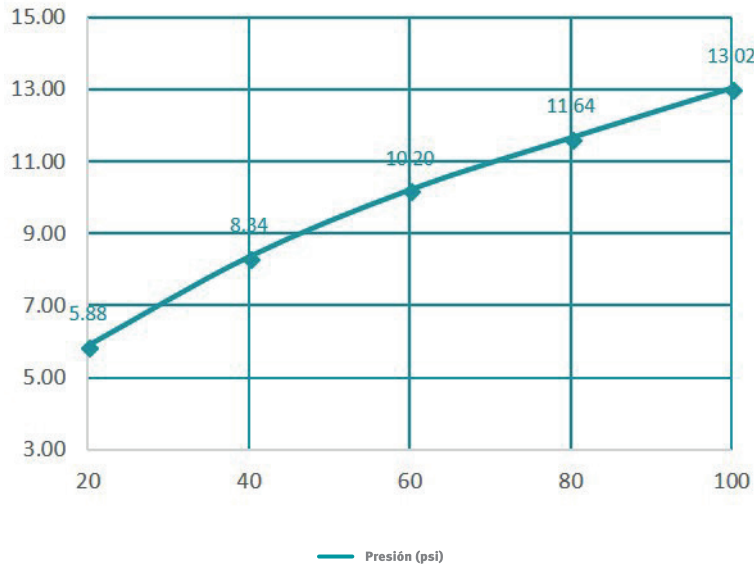
GRIVAL

DUCHA ELECTRICA

110V SUPER POWER 3T

REF.: 734300001

DIAGRAMA DE CAUDAL



*Las presiones y caudales indicados pueden variar de acuerdo a la instalación.

PRESIÓN (psi)	CAUDAL PROM. (L/min.)
20	5,88
40	8,34
60	10,20
80	11,64
100	13,02

PROMEDIO MUESTRA GRIFERÍA

Consumo (kWh) - 1 baño diario de 8 minutos		
	Mínimo mensual	Máximo mensual
110V	Elevación de la temperatura 10,0°C Salida (caudal) 3.5 L/min 11,5 kWh	Elevación de la temperatura 17,4°C Salida (caudal) 3.0 L/min 17,2 kWh

LÍNEAS DE ATENCIÓN AL CLIENTE

Colombia	018000512030	Ecuador	1800001065
Bogotá	4048884	Perú	080055161
Panamá	507-8000202	México	018007051020
Guatemala	18006240109	Honduras	504-22211203
Costa Rica	506-40014966	(Tegucigalpa)	
Nicaragua	18002202304	Honduras	504-25580529
Salvador	503-8006141	(San Pedro Sula)	

Correo de atención en centro América: contacto_ca@corona.com.co

CUIDADOS Y LIMPIEZA

Los acabados superficiales son aquellos que le imprimen una apariencia especial y estética a su producto y además le brindan protección. Para prolongar sus cualidades es vital que la limpieza profunda del producto se haga únicamente con agua y jabón suave y que en el secado y el brillo se utilice un paño de algodón limpio; dicha limpieza se recomienda 2 veces a la semana y en zonas costeras a diario por la salinidad del ambiente. Por ningún motivo deben usarse elementos abrasivos, ácidos o disolventes para la limpieza del producto. Los acabados pueden variar su comportamiento en zonas costeras y/o en ambientes corrosivos.

Importante para su seguridad:

Según la NBR 12483, el terminal o cable a tierra de este aparato debe ser conectado a un sistema polo a tierra, tal como se establece en la NBR 5410, con la máxima impedancia de 10Ω. Antes de instalar y conectar el producto lea el manual de instrucciones. Elemento resistivo no blindado.

***Mayor seguridad:** Compatible con interruptor residual (D.R) que proteje al usuario de descargas eléctricas

Esta ducha cumple con los más altos estándares de calidad. Se utilizan los mejores materiales, equipos y tecnología, que le permiten a Grival ofrecer garantía total para sus productos.

Cumple con los requerimientos y especificaciones exigidos por las normas NBR 12483, NBR 12087, NBR 12088, NBR 12089 Y NBR 12090. Fabricado en Brasil con los estándares de calidad Grival.

- GRIVAL tiene un reporte de sostenibilidad corporativo que sigue los lineamientos del GRI Sustainability Report. <http://www.corona.co/nuestra-empresa/corona-sostenible>.
- GRIVAL certifica que este producto no contiene sustancias de alto riesgo según las listas REACH Authorization o REACH Candidate de el ECHA- European Chemicals Agency.
- GRIVAL certifica que las partes metálicas de este producto pueden ser recicladas y reincorporadas a procesos productivos al final de la vida útil del producto.

COMPLEMENTOS DISPONIBLES

039520001 BRAZO DH ELECTRICA CON MALLA
039510001 BRAZO DH ELECTRICA TELESCOPICO

REPUESTOS DISPONIBLES

039560001 RESISTENCIA SUPER POWER 3T-ELITE 110V

REFERENCIAS DE PRODUCTO

734300001 DH ELECTRICA 110V SUPER POWER 3T
734313331 PQTE DH ELECTRICA SUPER POWER X3



Certificado N° CS-LCO-13230-2021/243
Resolución: 90708/90907/90795/40492

GRIVAL