

ACOPLES

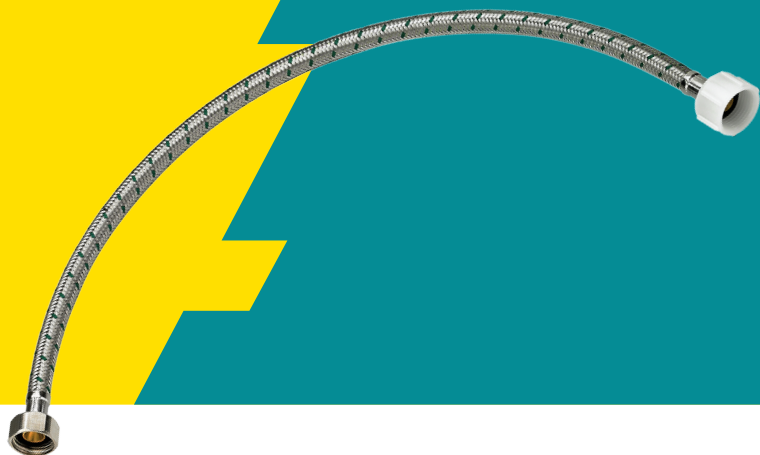
ACOPLE

MONOCONTROL DE 40 cm

REF. 022950001

Conector metálico de alta resistencia para sanitarios

- Flexibilidad superior permitiendo instalación rápida y sencilla.
- Su material elimina los problemas de cristalización y quiebre.
- Se garantiza como un producto de larga duración.



RECUBRIMIENTOS (ACABADOS)

Acabado manguera en Acero Inoxidable trenzado.

INFORMACIÓN TÉCNICA GENERAL

- Material: Acoples de conexión en Latón.
- Peso Neto aprox.: 90 gr. (0,2 lb.).
- Peso Bruto aprox.: 100 gr. (0,22 lb.).

TEMPERATURA DE TRABAJO

4°C - 71°C (39,2°F - 160°F).

CAPACIDAD DE FUNCIONAMIENTO

- Presión mínima: 20 psi.
- Presión de trabajo (manométrica) máxima: 125 psi.
- Impulso a 82°C: 100.000 ciclos.
- Torque de selle: Ajustar con una llave hasta obtener un selle perfecto.



SERVICIO TÉCNICO
01 8000 51 20 30

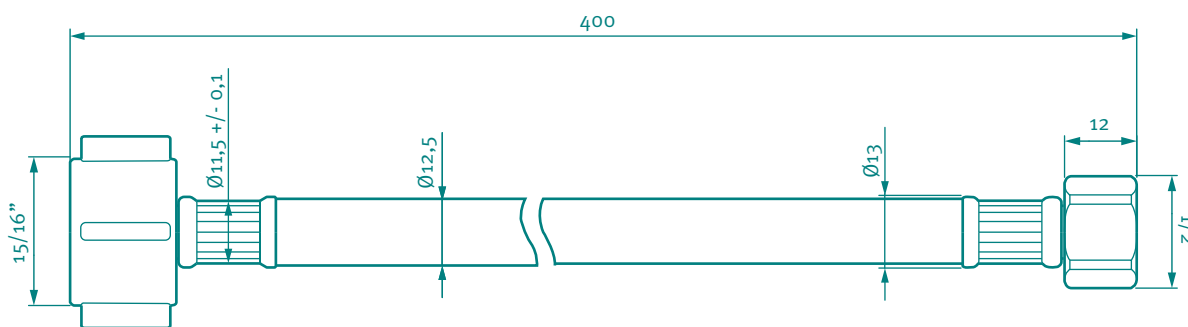


30
AÑOS
GARANTÍA
GRIVAL



CORONA Y GRIVAL
COMPATIBLES

PLANOS TÉCNICOS



Estas dimensiones son nominales y están sujetas a cambios sin previo aviso.

Amplia red de técnicos propios y autorizados en todo el país para brindar servicio técnico post-venta
AMPLIO STOCK DE REPUESTOS GENUINOS

www.grival.com

GRIVAL