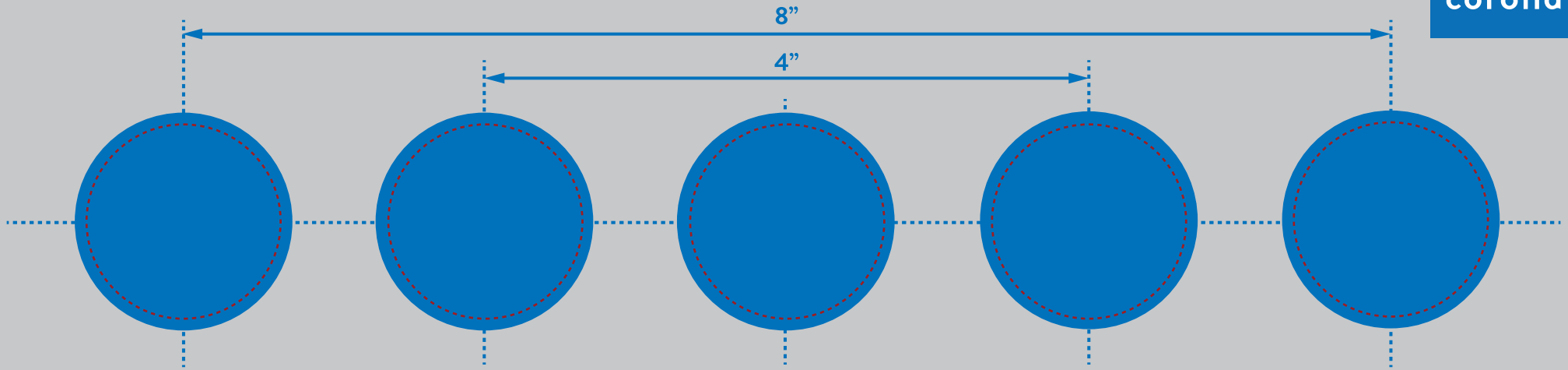


PLANTILLA DE APERTURA AGUJEROS INSINUADOS PARA LAVAMANOS

LAVATORIES INSINUATED HOLES OPENING TEMPLATE

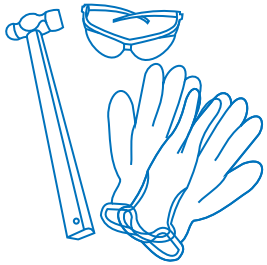
corona



Paso a paso para abrir los agujeros insinuados (4 - 8 pulg.)

Step by step procedure to open the insinuated holes (4 - 8 inches.)

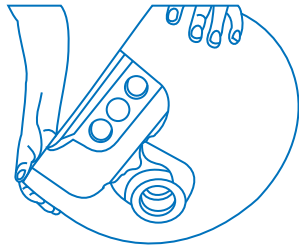
1.



Herramientas / Tools

Haga uso de las herramientas básicas de protección: gafas de seguridad, martillo de bola y guantes.
Use the basic protection tools: Security glasses, ball hammer and gloves.

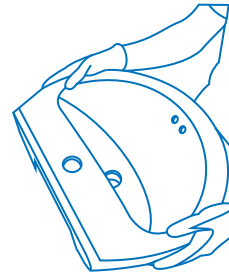
2.



Verifique / Verify

Revise el lavamanos por debajo y verifique si están los agujeros insinuados.
Check under the lavatory and verify the insinuated holes are in the piece.

3.



Coloque / Place

Ubique el lavamanos en un lugar firme que amortigüe el golpe.
Place the lavatory on a firm place to absorb the hit with the ball hammer.

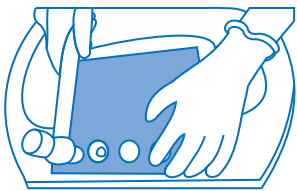
4.



Ubique / Place

Ubique la plantilla guiándose por el agujero central del lavamanos y defina los dos agujeros a perforar marcando el centro de estos.
Place the template guiding by the central hole and define the two holes to perforate marking their centers

5.



Golpee / Hit

Golpee suave y de manera continua con el martillo de bola por encima del lavamanos, en el centro de los agujeros hasta desprender el segmento.
Hit soft and continuously with the ball hammer over the lavatory, in the holes' centers until the segment break away.

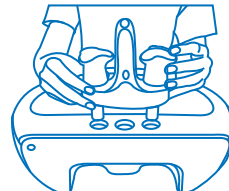
6.



Pula / Polish

Retire la plantilla y termine de abrir el agujero hasta que la grifería entre libremente.
Take the template and finish opening the hole until the faucet fits.

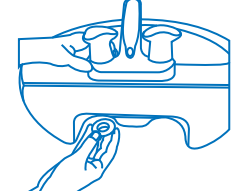
7.



Ubique la grifería / Set the faucet

Ubique la grifería a instalar en los agujeros perforados y pulidos con anterioridad.
Set the faucet to install in the previously perforated and polished holes.

8.



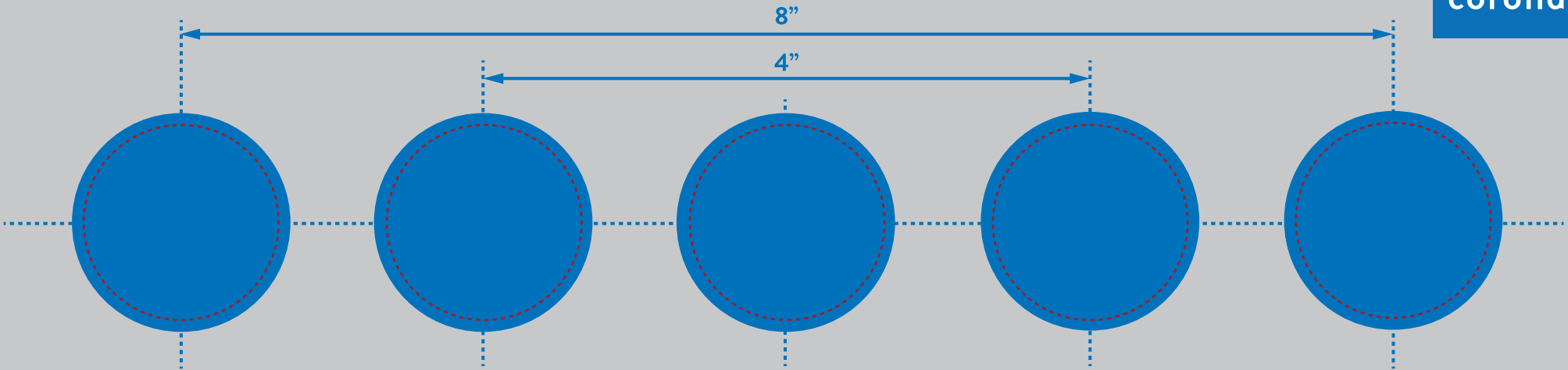
Ajuste la grifería / Tighten the faucet

Finalmente, ajuste la grifería con las tuercas aseguradoras.
Finally, tighten the faucet with the adjustment nuts.

PLANTILLA DE APERTURA AGUJEROS INSINUADOS PARA LAVAMANOS

LAVATORIES INSINUATED HOLES OPENING TEMPLATE

corona



Recomendaciones durante el proceso de apertura de los agujeros insinuados

Recommendations during the insinuated holes opening procedure

Abra siempre los agujeros insinuados antes de instalar el lavamanos. Open the insinuated holes before installing the lavatory.

- 1. Si el corte de los agujeros insinuados está obstruido por suciedad, remueva esta antes de abrirlos, pues podría dificultar el procedimiento.**
If the shape of the insinuated holes is clogged by dirtiness, remove it before opening for it may hinder their making.
- 2. El martillo de bola que se recomienda para el procedimiento debe ser de 8 OZ. aproximadamente y se debe usar para apertura y pulida del agujero.**
The recommended hammer to be used for the procedure should be an 8 OZ. one which must be used as much for opening as for trimming with its rounded side.
- 3. Si en el momento de abrir los agujeros insinuados no cuenta con gafas de seguridad, asegúrese de proteger sus ojos, las partículas de esmalte podrían lastimarlos.**
If at the moment for opening the insinuated holes you do not have any protection glasses, make sure you protect your eyes with something else.
- 4. Recuerde ubicar siempre el lavamanos en una superficie firme y suave que amortigüe el golpe.**
Ejemplos: sobre las piernas o sobre una superficie cubierta por una toalla.
Remember to always put the lavatory on a steady and soft surface which muffles the hit.
For example: on your legs or the floor with a towel underneath the lavatory.
- 5. Al pulir los agujeros tenga cuidado de no limpiar la superficie sin antes proteger sus manos, ya que podría cortarse con los fragmentos de esmalte.**
When trimming the holes, be sure not to clean the surface without protection gloves for you may cut yourself with enamel fragments.
- 6. Si el cuerpo de la grifería no entra libremente, pula las esquinas del agujero golpeándolo con el martillo de bola diagonalmente.**
Tenga en cuenta que el cuerpo de la grifería de 8 pulgadas es mayor que el de 4 pulgadas.
If the faucet's body does not fit in freely, trim the hole corners by hitting diagonally with the ball hammer.