

Happy con semi-pedestal

Lavamanos de Colgar/Semipedestal
en Porcelana Sanitaria/Polipropileno

Características

- Diseño de formas orgánicas, con curvas que sugieren movimiento y dinamismo
- Por su tamaño compacto, permite gran flexibilidad y adaptación en espacios reducidos
- Semipedestal plástico tipo repisa con un diseño colorido de fácil instalación y resistente, que aporta facilidad de almacenamiento
- Semipedestales apilables que maximizan el espacio debajo del lavamanos y facilitan la limpieza. (Máximo 2)
- Su diseño versátil permite realizar múltiples combinaciones de colores. Diseñado para un estilo Happy.
- Lavamanos con una perforación y opción para grifería a 4 pulgadas (Agujeros insinuados)
- Lavamanos de Colgar de 16.9" x 15.6" x 7.6" (43 cm x 39.65 cm x 19.5 cm)
- Pozo dimensiones de : 28.5"x" x 34.3" x 19.6" (72.5 cm x 87.15 cm x 50 cm)
- Cumple con las norma ASME/ ANSI A112.19.2
- Garantía CORONA limitada de por vida, semipedestal 5 años



Colores Disponibles

100 blanco	103 bone	116 azul
118 azul oscuro	127 berenjena	149 verde oscuro
115 azul mar		

Colores Semi-pedestal

100 blanco	103 bone	116 azul
118 azul oscuro	127 berenjena	149 verde oscuro
224 naranja	225 rojo	245 verde
265 negro	215 azul mar	228 morado

Referencia	Descripción	Peso Aprox.
55320	Lavamanos Happy con Semi-pedestal 28.5"x" x 34.3" x 19.6" (72.5 cm x 87.15 cm x 50 cm)	24.9 lbs (11.34 kg)
05320	Lavamanos Happy en caja 16.9" x 15.6" x 7.6" (43 cm x 39.65 cm x 19.5 cm)	21 lbs (9.5 kg)
50001	Semi-pedestal Happy 11.6" x 18.7" x 12" (29.5 cm x 47.5 cm x 30.5 cm)	3.9 lbs (1.8 kg)



Happy con semi-pedestal

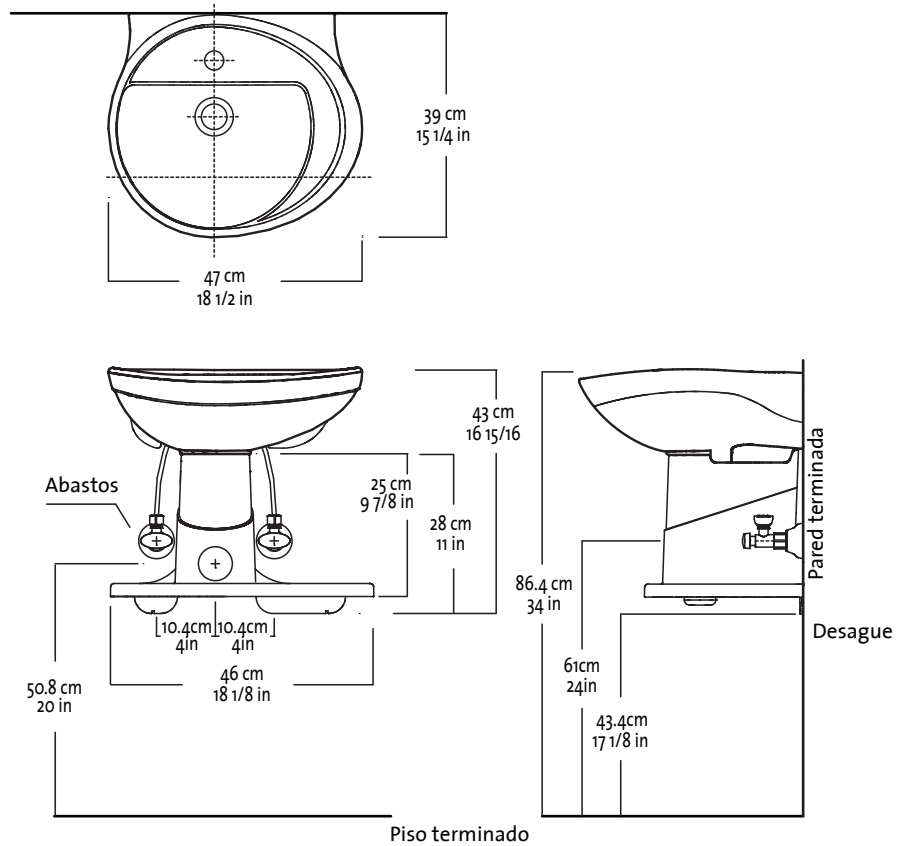
Lavamanos de Colgar/Semipedestal
en Porcelana Sanitaria/Polipropileno



Información técnica

Especificaciones

Material	Porcelana Sanitaria (Lavamanos) Polipropileno (Semipedestal)
Tamaño	16.9" x 15.6" x 7.6" (43 cm x 39.65 cm x 19.5 cm)
Pozo	7 7/8" x 10" (19.4 cm x 25.5 cm)
Agujeros para grifería	1 3/16" (3 cm)
Dimensiones del producto empacado	28.5" x 34.3" x 19.6" (72.5 cm x 87.15 cm x 50 cm)
Peso del producto empacado	24.9 lbs (11.34 kg)
Garantía	Garantía Integral de por vida (Semipedestal 5 años)



Estas dimensiones son nominales y están sujetas a cambios sin previo aviso

El desempeño y las especificaciones de este producto cumplen o exceden la norma ASME/ANSI A112.19.2 e Icontec NTC920

Nota: Para ser instalado de acuerdo con las instrucciones del fabricante y el requisito de la última edición del código uniforme de Plomería. Fabricados de conformidad con las normas ANSI/ASME A112.19.2 e Icontec NTC 920

Si usted desea ver nuestra línea completa de productos por favor ingrese a: www.corona.com.co

SANITARIOS & LAVAMANOS
LINEA DE SERVICIO AL CLIENTE 018000 512030

corona