

Grifería Tanque

VALVULA UNA DESCARGA 3" - 1P

REF: 816600001

Esta válvula es compatible con sanitarios de una pieza con salida de tres pulgadas de una descarga, las válvulas Grival son desarrolladas para los sanitarios Corona lo que garantiza el adecuado funcionamiento del sanitario.

- Tubo de rebose con altura graduable.
- Fácil de ajustar a sanitarios de diferentes tanques.
- Ahorro de agua para sanitarios de alta eficiencia Corona.



CARACTERÍSTICAS GENERALES

- Material: ABS - Polímero con alta resistencia química
- Dimensiones generales de producto (H x W x L): 30x15x11.5 cm
- Peso neto aproximado: 0,45 kg
- Peso bruto aproximado: 0,56 Kg

PRESIÓN DEL SERVICIO

- Presión mínima recomendada: 3 psi
- Presión máxima recomendada: 125 psi

CAPACIDAD DE FUNCIONAMIENTO

- Temperatura máxima de trabajo: 73 C°
- Temperatura mínima de trabajo: 3 C°

CUIDADOS Y LIMPIEZA

No utilice limpiadores dentro del tanque de servicio sanitario que contengan blanqueador o cloro. El uso de estos productos causaría daños a los componentes; puede causar desbordamientos y daños a la propiedad, anulará la garantía. Si la válvula no sella correctamente pueden existir elementos extraños provenientes de la red hidráulica, para verificar retire la tapa y revise que los empaques no tengan ningún tipo de impureza.

PRODUCTO
COMPATIBLE



GARANTÍA
GRIVAL



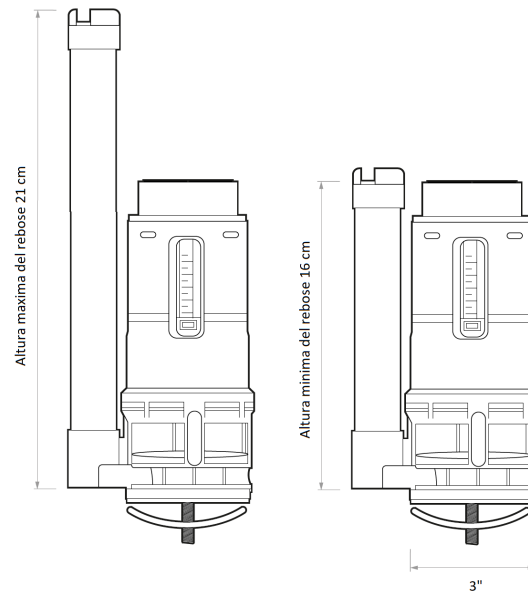
REPUESTOS
ORIGINALES GRIVAL



SERVICIO TÉCNICO
01 8000 51 20 30

Amplia red de técnicos propios y autorizados en todo el país para brindar servicio técnico post-venta - AMPLIO STOCK DE REPUESTOS GENUINOS
grival.com

PLANOS TÉCNICOS



Unidades: mm

Estas dimensiones son nominales y están sujetas a cambios sin previo aviso.

Disponible en acabado:

Repuestos:

GRIVAL