

## DUCHA 8 PULGADAS COSMOS REDONDA SSB

# NOGAL

REF: DH: 434360001

La DUCHA NOGAL 8P COSMOS SSB ha sido diseñada para trabajar en perfecta armonía con el espacio; inspirada en las necesidades del consumidor latinoamericano dando como resultado un producto robusto y funcional. Permite regular la temperatura del agua por medio de dos manijas independientes.

- Sistema antitaponamiento para fácil limpieza
- Grifería de ducha con ahorro de agua
- Acabado superior mayor espesor en el cromado que lo hace mas brillante
- Regadera direccionable que permite mayor alcance y mas comodidad dando confort en el uso.



### RECUBRIMIENTOS (ACABADOS)

- Resistente a la corrosión, pelado y decoloración por agua.
- Producto para uso doméstico.
- Recubrimiento no tóxico.

### PRESIÓN DE SERVICIO

- Presión mínima recomendada: 20 psi.
- Presión máxima recomendada: 125 psi.

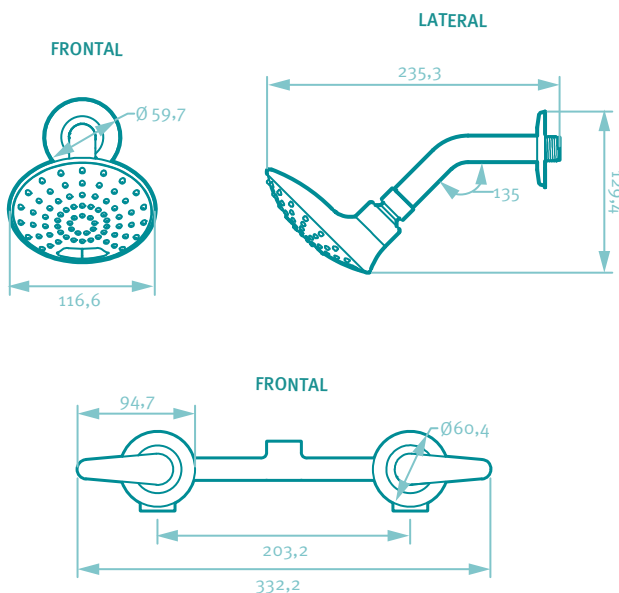
### CARACTERÍSTICAS GENERALES

- Material: Plástico y metal.
- Ciclo de vida de la unidad de cierre: 250.000 ciclos.
- Dimensiones generales de producto (H x W x L): 129 x 332 x 235 mm. / 5,1 x 13,1 x 9,3 pulg.
- Peso neto aproximado: 955gr. / 2,11Lb.
- Peso bruto aproximado: 1070gr. / 2,36Lb.

### CAPACIDAD DE FUNCIONAMIENTO

- Temperatura máxima de trabajo: 71 °C / 159,8 °F.
- Temperatura mínima de trabajo: 5 °C / 41 °F.
- Capacidad de flujo estimada real a 80 Psi: 9,5 L/min.
- Vida útil de la junta de bola (Regadera): 10.000 ciclos.
- Capacidad de flujo real a 80 psi: 6,9 L/min.

### PLANOS TÉCNICOS



Los componentes en la línea intermitente, no son incluidos en el producto  
Estas dimensiones son nominales y están sujetas a cambios sin previo aviso.  
Unidades: mm.

### Disponible en acabado:

Cromado

Negro

Gris



SERVICIO TÉCNICO  
01 8000 51 20 30



CORONA Y GRIVAL  
COMPATIBLES



AHORRO  
DE AGUA



GARANTÍA  
GRIVAL



GARANTÍA  
CROMADO



NO CONTAMINA  
EL AGUA CON PLOMO

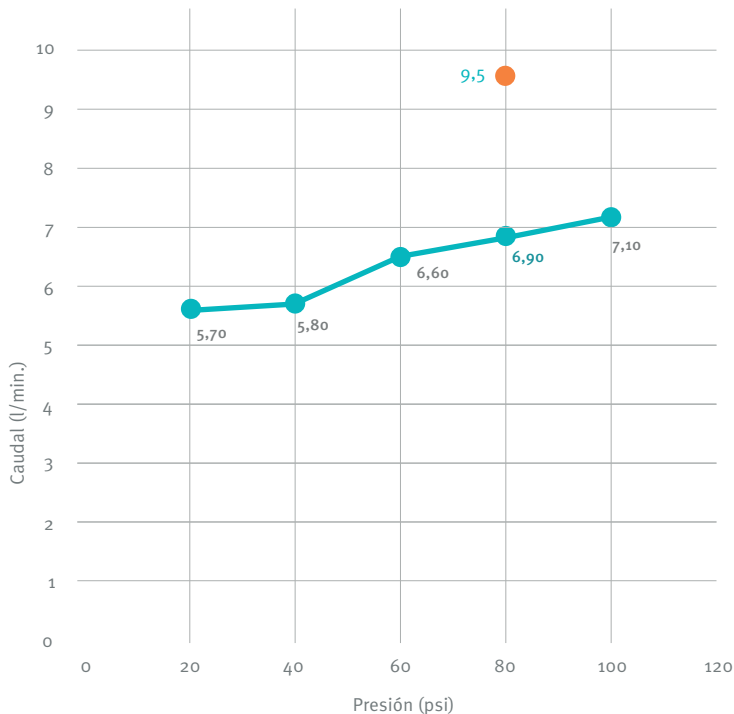
Este producto cumple con la normatividad NTC 1644.

Amplia red de técnicos propios y autorizados en todo el país para brindar servicio técnico post-venta.

[grival.com](http://grival.com)

# GRIVAL

## DIAGRAMA DE CAUDAL



\* Las presiones y caudales indicados pueden variar de acuerdo a la presión.

REQUISITO DE NORMA:  
NTC 1644

Presión (psi)	Caudal (L/min.)	Máx/Mín
80	9,5	Máximo

Presión (psi)	Caudal Prom. (L/min)
20	5,70
40	5,80
60	6,60
80	6,90
100	7,10

\*Estas dimensiones son nominales y estan sujetas a cambios sin previo aviso

## REPUESTOS

- Ref. 024720001 MANIJA NOGAL
- Ref. 014700001 UNIDAD CERÁMICA DERECHA LARGA
- Ref. 013530001 ESCUDO
- Ref. 924060001 BRAZO REGADERA
- Ref. CS4030001 REGADERA COSMOS CON BRAZO

## CUIDADOS Y LIMPIEZA

Los acabados superficiales son aquellos que le imprimen una apariencia especial y estética a su producto y además le brindan protección. Para prolongar sus cualidades es vital que la limpieza profunda del producto se haga únicamente con agua y jabón suave y que en el secado y el brillo se utilice un paño de algodón limpio; dicha limpieza se recomienda 2 veces a la semana y en zonas costeras a diario por la salinidad del ambiente. Por ningún motivo deben usarse elementos abrasivos, ácidos o disolventes para la limpieza del producto. Los acabados pueden variar su comportamiento en zonas costeras y/o en ambientes corrosivos.

- CORONA tiene un reporte de sostenibilidad corporativo que sigue los lineamientos del GRI Sustainability Report. <http://www.corona.co/nuestra-empresa/corona-sostenible>.
- CORONA certifica que este producto no contiene sustancias de alto riesgo según las listas REACH Authorization o REACH Candidate de el ECHA- European Chemicals Agency.
- CORONA certifica que las partes metálicas de este producto pueden ser recicladas y reincorporadas a procesos productivos al final de la vida útil del producto.

Para conocer la forma correcta de realizar la instalación o mantenimiento de su producto, busque la hoja de instrucción a interior del empaque o escanee este QR para encontrar recomendaciones.



## REFERENCIAS DE PRODUCTO

- |           |   |
|-----------|---|
| 434360001 | Ducha 8 pulgadas Nogal red Cosmos ssb   |
| 434405551 | Ducha 8 pulgadas Nogal Negro reg Cosmos |
| 434395551 | Ducha 8 pulgadas Nogal Gris reg Cosmos  |

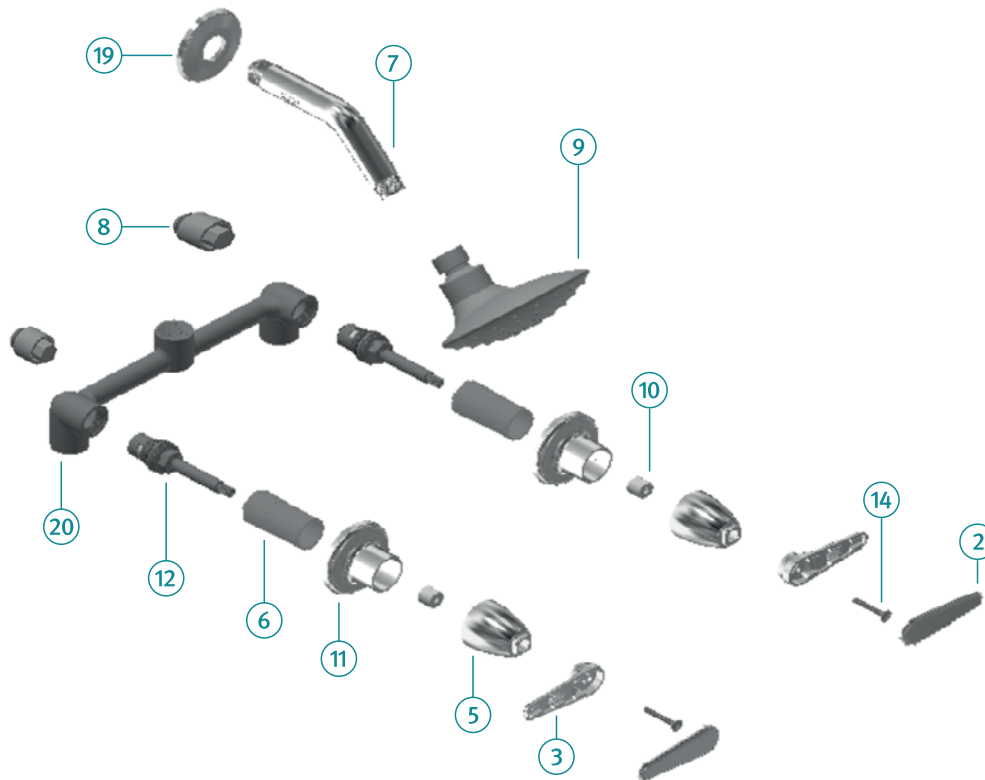


MINISTERIO DE AMBIENTE Y  
DESARROLLO SOSTENIBLE  
Etiquetas ambientales tipo I.  
NTC 5871:2011

# FICHA AMBIENTAL GRIFERÍA

DUCHA NOGAL 8 PULGADAS

REF.: 434360001



<p>OTRAS RESINAS</p> <p>ABS, NYLON + FIBRA DE VIDRIO, PMMA, POM SANTOPRENE</p>			<p>POLIETILENO DE BAJA INTENSIDAD</p> <p>Bolsas plásticas, Bolsas de superlón</p>		
--	---	---	---	---	---



Los productos y componentes de las griferías para lavamanos, lavaplatos, duchas y accesorios para baños y cocinas se elaboran con materiales que no son considerados peligrosos para el medio ambiente y salud. Estos son fabricados con materiales plásticos y/o metálicos que al finalizar su vida útil tienen un gran potencial de ser reciclados. Los materiales plásticos utilizados son polipropileno, POM, ABS, acrílico, polietileno, poliestireno TPV, entre otros. Los accesorios que cuentan con componentes de caucho, si bien no son reciclables en su totalidad, no son considerados como residuos peligrosos y al finalizar su vida útil pueden disponerse como material inerte. Los materiales metálicos utilizados son aleaciones de cobre, acero y zinc las cuales pueden ser recicladas y no tienen características de peligrosidad para el ambiente y la salud. Todos los productos una vez termine su vida útil pueden ser dispuestos como residuos inertes separando adecuadamente sus componentes o partes. Los productos cromados o con otro tipo de recubrimiento metálico, son reciclables después de ser procesados y no son considerados peligrosos para el medio ambiente y salud. Los materiales plásticos empleados en los empaques de las griferías y accesorios como por ejemplo el polietileno y polipropileno son reciclables y son considerados como no peligrosos. Se recomienda revisar las disposiciones que al respecto tienen las empresas prestadoras del servicio de aseo de su ciudad.

## MATERIAL RECICLADO



57% METAL

(Viruta, canales, rotura, limadura y recuperación de obsoletos) / Total MP metal

10% PLÁSTICO

(Recirculante de canales, rotura y recuperado de PT) / Total MP plásticas

## USO AGUA EN EL PROCESO



66% AGUA RECICLADA

Agua utilizada en procesos de fabricación y tratamiento de las aguas residuales domésticas y no domésticas, reintegrándose a los procesos industriales.

# GRIVAL

NO.	PRODUCTOS CORONA				PRODUCTOS GRIVAL						NOMBRE	MATERIAL	ACABADO
	REGISTRO DH NOGAL COR 434420001	DH NOGAL 8P RED COSMOS SSB COR 434440001	NOGAL SEN RED COSMOS SSB COR 434430001	DH NOGAL SEN RED COSMOS SS 434350001	DH SEN NOGAL RED COSMOS PQTEX3 434353331	REGISTRO DH NOGAL 504415551	REGISTRO DH NOGAL PQTEX3 504413331	DH NOGAL 8P RED COSMOS SSB 434360001	DH 8P NOGAL RED COSMOS PQTEX3 434363331				
1	1		1	1	3	1	3			Tapa manija palanca plana nogal	ABS	Cromado	
2		2						2	6	Tapa manija laser palanca plana nogal	ABS	Cromado	
3	1	2	1	1	3	1	3	2	6	Base manija palanca plana nogal	ABS	Cromado	
4	1		1	1	3	1	3			Cuerpo ducha forjado	Latón	Natural	
5	1	2	1	1	3	1	3	2	6	Soporte mezclador 4 pulgadas cromado	ABS	Cromado	
6	1	2	1	1	3	1	3	2	6	Porta escudo ducha	POM	Natural	
7		1	1	1	3			1	3	Tube brazo ducha rosca / rosca	ABS	Cromado	
8	1	2	1	1	3	1	3	2	6	Tapon prueba hidráulica	POM	Natural	
9		1	1	1	3			1	3	Regadera redonda 1 función	Varios	Varios	
10	1	2	1	1	3	1	3	2	6	Acople estriado manija cierre rápido	POM	Natural	
11	1	2	1	1	3	1	3	2	6	Escudo lateral ducha	ABS	Cromado	
12	1	1	1	1	3	1	3	1	3	Cartucho cerámico largo cierre a derecha plástico	Varios	Varios	
13		1						1	3	Cartucho cerámico largo cierre a izquierda plástico	Varios	Varios	
14	1	2	1	1	3	1	3	2	6	Tornillo 39660	Acero	Natural	
15	1	1		1	4	1 M10	1 M15	1	4	Etiqueta código de barras	Papel	Papel impreso	
16								1	3	Caja ducha 8 pulgadas nogal regadera cosmos	Cartón	Cartón impreso	
17							M15			Caja de modulación	Cartón	Natural	
18	1									Caja de modulación 1	Cartón	Cartón impreso	
19		1	1	1	3			1	3	Escudo brazo ducha	ABS	Cromado	
20		1						1	3	Cuerpo ducha sin salida a bañera	Latón	Natural	
21			1							Caja genérica ducha sencilla corona	Cartón	Cartón impreso	
22		1	1					1	3	Bolsa plástica tipo b	PEBD	Natural	
23		1								Caja ducha 8 pulgadas nogal	Cartón	Cartón impreso	
24				2	6	1	3			Bolsa plástica tipo b 14 x 23	PEBD	Natural	
25	1		1	1	3	1	3			Hoja de instrucción ducha sencilla	Papel	Papel impreso	
26	1									Bolsa plástica con solapa registro ducha nogal	PEBD	Natural	
27							1			Bolsa plástica tipo d 22 x 31	PEBD	Natural	
28						M10				Caja de modulación 2	Cartón	Cartón impreso	
29				1	3					Caja ducha sencilla nogal regadera cosmos	Cartón	Cartón impreso	
30					1					Bolsa plástica para kit	PEBD	Natural	
31			1							Etiqueta código de barras	Papel	Papel impreso	
32		1						1	3	Bolsa plástica 39921	PEBD	Natural	
33		1						1	3	Hoja de instrucción ducha 8 pulgadas	Papel	Papel impreso	
34									1	Bolsa plástica 39863 llave individual río	PEBD	Natural	

Corona tiene un informe de Sostenibilidad corporativo anual que sigue los lineamientos del GRI Sustainability Report.

Puedes encontrarlo en el siguiente link: <https://empresa.corona.co/sostenibilidad>

[corona.co](https://empresa.corona.co)

**LÍNEAS DE ATENCIÓN AL CLIENTE**

**COLOMBIA:** Bogotá (601) 404 888 / Resto del país: 01 8000 5120304

**CENTRO AMÉRICA:** Panamá (507) 800 0202 / Guatemala (502) 18006240109 / Costa Rica (506) 4001 4966 / Nicaragua (505) 2249 5521 / Salvador (503) 2274 4620 / Honduras (504) 9441 1968 (Tegucigalpa) / Honduras (504) 9470 9391 (San Pedro Sula) / Ecuador 1800001065 / Perú 8005 4124 / México 01 800 705 1020

Correo de atención en Centro América: [postventa@incesastd.com](mailto:postventa@incesastd.com)

Si usted desea ver nuestra línea completa de productos por favor ingrese a: [corona.co](https://empresa.corona.co)

