

## Grifería Tanque

# VALVULA 3" UNA DESCARGA BAJ

REF: O22910001

Esta válvula es compatible con el sanitario Montecarlo advance, las válvulas Grival son desarrolladas para los sanitarios Corona lo que garantiza el adecuado funcionamiento del sanitario.

- Fabrica con polímeros de ingeniería.
- Ideal para tanques bajos.
- Ahorro de agua, para sanitarios de alta eficiencia Corona.



### CARACTERÍSTICAS GENERALES

- Material: ABS - Polímero con alta resistencia química
- Dimensiones generales de producto (H x W x L): 18x13.6x10.4 cm
- Peso neto aproximado: 0,43 kg
- Peso bruto aproximado: 0,50 Kg

### PRESIÓN DEL SERVICIO

- Presión mínima recomendada: 3 psi
- Presión máxima recomendada: 125 psi

### CAPACIDAD DE FUNCIONAMIENTO

- Temperatura máxima de trabajo: 73 C°
- Temperatura mínima de trabajo: 3 C°

### CUIDADOS Y LIMPIEZA

No utilice limpiadores dentro del tanque de servicio sanitario que contengan blanqueador o cloro. El uso de estos productos causaría daños a los componentes; puede causar desbordamientos y daños a la propiedad, anulará la garantía. Si la válvula no sella correctamente pueden existir elementos extraños provenientes de la red hidráulica, para verificar retire la tapa y revise que los empaques no tengan ningún tipo de impureza.

PRODUCTO  
COMPATIBLE



GARANTÍA  
GRIVAL



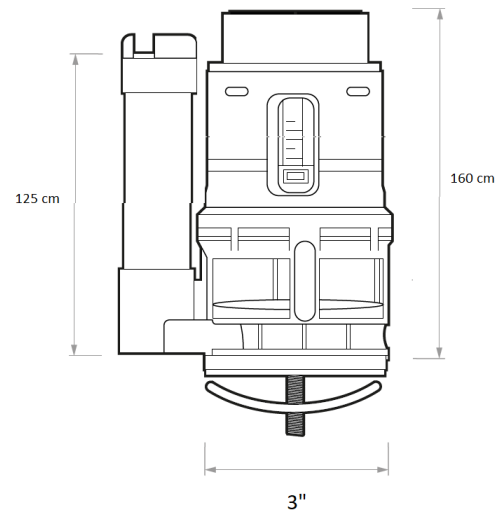
REPUESTOS  
ORIGINALES GRIVAL



SERVICIO TÉCNICO  
01 8000 51 20 30

Amplia red de técnicos propios y autorizados en todo el país para brindar servicio técnico post-venta - AMPLIO STOCK DE REPUESTOS GENUINOS  
[grival.com](http://grival.com)

### PLANOS TÉCNICOS



Unidades: mm

Estas dimensiones son nominales y están sujetas a cambios sin previo aviso.

### Disponible en acabado:

Acabado plastico

### Repuestos:

# GRIVAL